

Montage- und Bedienungsanleitung

Installation/Operating Manual

Manual de instalación y uso

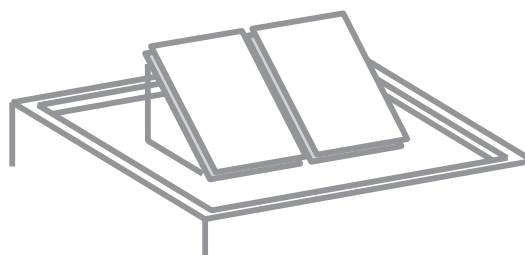
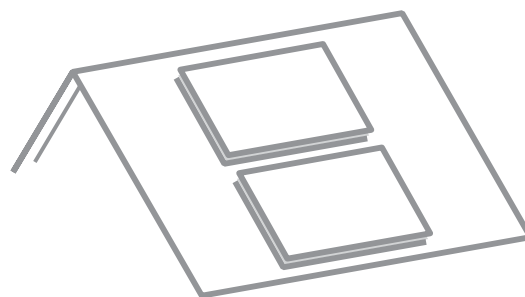
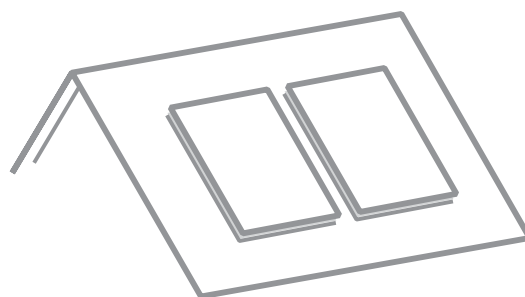
Instructions d'assemblage et  
d'opération

Istruzioni di montaggio e d'uso

Instruções de montagem e utilização

Montage-instructies en gebruiksaanwijzing Installatie

**HANSA**  
**HEIZTECHNIK**  
Hansa Öl- und Gasbrenner GmbH



de Kollektoren mit einer Fühlerhülse  
en collectors with one temperature-sensor shell  
es colectores con un capsula del sensor  
fr capteurs avec une douille pour sonde  
it collettori con una bussola del sensore di temperatura  
pt coletores com um escudo do temperature-sensor  
nl Collectoren met een voelerhuls

de, en, es, fr, it, pt, nl

de Montage- und Bedienungsanleitung, Art.-Nr.: 255 292, 07.2011 - 03  
en Installation/Operating Manual, Art. No. 255 292, 07.2011 - 03  
es Instrucciones de montaje y servicio, nº de artículo 255 292, 07.2011 - 03  
fr Instructions d'assemblage et d'opération, Art.-Nr.: 255 292, 07.2011 - 03  
it Istruzioni per il montaggio e per l'uso, Art.-Nr.: 255 292, 07.2011 - 03  
pt Instruções de montagem e utilização, Referência: 255 292, 07.2011 - 03  
nl Montage-instructies en gebruiksaanwijzing Installatie, Art.-Nr.: 255 292, 07.2011 - 03

Printed in Germany



5-7	de allgemeine und rechtliche Hinweise en general information and legal references es Indicaciones generales y referencias legales fr indications générales et indications juridiques it indicazioni generali e riferimenti legali pt Instruções gerais e jurídicas nl Algemene en juridische informatie	18	de Basisprofilmontage, horizontal en Installation of horizontal mounting rail es Montaje de los perfiles básicos: colocados en horizontal fr montage des profilés principaux horizontaux it Montaggio profilo di base: orizzontale pt Montagem dos perfis base, horizontal nl montage basisprofiel, horizontaal
8	de Erläuterung der verwendeten Piktogramme en Explanation of pictograms used es Descripción de los pictogramas utilizados fr Explication de symboles utilisées it Legenda dei pittogrammi utilizzati pt Explicação da simbologia utilizada nl Toelichting op de gebruikte pictogrammen	19	de Hinweis: Erweiterungs-Set en Note: Enhancement kit es Nota: Conjunto de ampliación fr Remarque: Jeu de pièces d'extension it Suggestimento: Set di estensione pt Nota: Conjunto de ampliação nl Opmerking: uitbreidingsset
9	de Warnhinweise en Warnings es Indicaciones de advertencia fr Avertissements it Avvertenze pt Avisos nl Waarschuwingen	20	de Übersicht: Montagesystem, vertikal en Overview: Installation system, vertical. es Vista general: Sistema de montaje sobre tejado, vertical fr Aperçu: Système de montage, vertical it Vista generale: Sistema di montaggio sopra tetto, verticale pt Visão geral: Sistema de montagem, vertical nl Overzicht: montagesysteem, verticaal
10	de Produktbeschreibung en Product description es Descripción del producto fr Description de produit it Descrizione del prodotto pt Descrição do produto nl Productbeschrijving	21	de Abmessungen und Befestigungsabstände, vertikal en Dimensions and fixing distances, vertical es Dimensiones y distancias de fijación, vertical. fr Dimensions et espacements de fixation, vertical. it Dimensioni e distanze di fissaggio, verticali pt Dimensões e distâncias entre pontos de fixação, vertical nl Afmetingen en bevestigingsafstanden, verticaal
11-12	de Lieferumfang/Bedarfsermittlung en Scope of delivery/Determination of requirements es Volumen de suministro / Determinación de las necesidades fr Etendue de la livraison/Détermination des besoins it La fornitura include/Determinazione del fabbisogno pt Material fornecido/Determinação das necessidades nl Omvang van de levering/benodigde artikelen	22	de Montage der Befestigungspunkte, sparrenabhängig en Installation of fixing points, rafter dependently es Montaje de la subestructura: Puntos de fijación dependientes de los cabrios fr montage du fixations, fixations dépendantes de chevrons it Montaggio della sottostruttura: punti di fissaggio posizionati sulle travi secondarie pt Montagem dos pontos de fixação, dependente das vigas nl Montage van de bevestigingspunten, spantafhankelijk
13	de Zusätzlich erforderlich en Also required es Adicionalmente es necesario fr Nécessaire it Materiale aggiuntivo richiesto pt Adicionalmente necessário nl Aanvullend vereist	23	de Basisprofilmontage, vertikal en Installation of vertical mounting rail es Montaje de los perfiles básicos: colocados en vertical fr montage des profilés principaux vertical it Montaggio profilo di base: verticali pt Montagem dos perfis base, vertical nl Montage basisprofiel, verticaal
14	de Übersicht: Montagesystem, horizontal en Overview: Installation system, horizontal es Vista general: Sistema de montaje sobre tejado, horizontal fr Aperçu: Système de montage, horizontaux it Vista generale: Sistema di montaggio sopra tetto, orizzontale pt Visão geral: Sistema de montagem, horizontal nl Overzicht: montagesysteem, horizontaal	24	de Übersicht: Flachdach-Montagesystem en Overview: Flat-roof installation system es Sistema de montaje en cubierta plana fr Système de montage en terrasse it Sistema di montaggio per tetto piano pt Visão geral: Sistema de montagem, cobertura plana nl Overzicht: montagesysteem voor plat dak
15	de Abmessungen und Befestigungsabstände, horizontal en Dimensions and fixing distances, horizontal es Dimensiones y distancias de fijación, horizontal fr Dimensions et espacements de fixation, horizontaux it Dimensioni e distanze di fissaggio, orizzontale pt Dimensões e distâncias entre pontos de fixação nl Afmetingen en bevestigingsafstanden, horizontaal	25	de Abmessungen und Befestigungsabstände, Flachdach en Dimensions and fixing distances, flatroof es Dimensiones y distancias de fijación, cubierta plana fr Dimensions et espacements de fixation, terrasse it Dimensioni e distanze di fissaggio, tetto piano pt Dimensões e distâncias entre pontos de fixação, cobertura plana nl Afmetingen en bevestigingsafstanden, plat dak
16-17	de Montage der Befestigungspunkte, sparrenunabhängig en Installation of fixing points, rafter independently es Montaje de la subestructura: Puntos de fijación independientes de los cabrios fr montage du fixations, fixations indépendantes de chevrons it Montaggio della sottostruttura: punti di fissaggio posizionati sulle travi principali pt Montagem dos pontos de fixação, independente das vigas nl Montage van de bevestigingspunten, spantonaafhankelijk	26	de Hinweis: Flachdach en Note: Flat-roof installation system es Nota: Sistema de montaje en cubierta plana fr Remarque: Système de montage en terrasse it Suggestimento: Sistema di montaggio per tetto piano pt Nota: Sistema de montagem para cobertura plana nl Opmerking: plat dak



27-30	de Flachdach-Montage: Flachdachgestell en Flat roof installation: flat-roof brackets es Montaje sobre cubierta plana: Montaje de los soportes de la cubierta plana fr Montage en terrasse: montage de piliers de toiture terrasse it Montaggio tetto piano: montaggio dei montanti del tetto piano pt Sistema de montagem para cobertura plana: Montagem dos suportes de cobertura plana nl Montage voor plat dak: frame voor plat dak
31-32	de Kollektormontage auf vertikal verlaufenden Basisprofilen en Collector installation, vertical base rails. es Montaje de los colectores: Rieles base verticales fr Montage du capteur: liens de base verticales it Montaggio collettore: guide di base verticali pt Montagem dos colectores sobre perfis de base verticais nl Collectormontage op verticaal lopende basisprofielen
33-34	de Kollektormontage auf horizontal verlaufenden Basisprofilen en Collector installation: horizontal base rails es Montaje de los colectores: Rieles base horizontales fr Montage du capteur: liens de base horizontales it Montaggio collettore: guide di base orizzontali pt Montagem dos colectores sobre perfis de base horizontais nl Collectormontage op horizontaal lopende basisprofielen
35-36	de Montage weiterer Kollektoren, horizontal en Installation of additional collectors, horizontal es Montaje de más colectores, horizontal fr Montage d'autres capteurs, horizontalement it Montaggio di ulteriori collettori, orizzontali pt Montagem de colectores adicionais, horizontal nl Montage van meer collectoren, horizontaal
37-39	de Hydraulische Verbindungen anschließen en Hydraulic installation es Conexión hidráulica fr Installation hydraulique it allacciamento idraulico pt Montagem das conexões hidráulicas nl Hydraulische verbindingen aansluiten
40	de Dachdurchführung herstellen en roof penetration es Paso por el tejado fr Mise en oeuvre de toit it esecuzione del tetto pt Estabelecer as passagens para o telhado nl Geleiding door het dak heen tot stand brengen
41-43	de Technische Daten und Erläuterung der Inbetriebnahme en Technical data and Explanation of the Start-up es Datos técnicos fr Données techniques it Dati tecnici pt Dados técnicos e esclarecimento sobre a colocação em serviço nl Technische gegevens en toelichten op de inbedrijfstelling
44-46	de Wartung en Maintenance es Mantenimiento fr Maintenance it Manutenzione pt Manutenção nl Onderhoud

de Beachten Sie bitte vor der Montage die allgemeinen Informationen sowie die Sicherheits- und Gefahrenhinweise in dieser Anleitung. Zur bestimmungsgemäßen Verwendung gehört auch das Beachten der Montage- und Bedienungsanleitung. Bei unsachgemäßer Verwendung können Gefahren für Leib und Leben des Benutzers oder Dritter bzw. Beeinträchtigungen des Gerätes/der Anlage und anderer Sachwerte entstehen. Für hieraus resultierende Schäden haftet der Hersteller/Lieferant nicht. Das Risiko trägt allein der Anwender. Alle Maßangaben in dieser Montageanleitung sind in Millimeter angegeben.

pt Antes de proceder à montagem, tenha em atenção as informações gerais, bem como as indicações de segurança e de perigo constantes nas presentes instruções.

Para uma utilização conforme ao fim previsto, deverá igualmente ter em atenção as instruções de montagem e utilização.

A utilização incorrecta poderá provocar lesões corporais ou mesmo a morte do utilizador ou de terceiros, além de poder causar danos no aparelho/instalação e noutros bens materiais. O fabricante/fornecedor não assumirá qualquer responsabilidade pelos danos daí resultantes. O utilizador assume todos os riscos. Todas as medidas constantes nestas instruções de montagem são expressas em milímetros.

en Before installation, please read carefully the general information and safety guidelines contained in these instructions. Correct usage also includes observing the assembly and operating instructions. Incorrect usage can result in serious injury or death to the user or a third party and harm the device or system and other material assets. The manufacturer/supplier shall not be liable for any damage arising. All measure data in this installation instruction are indicated in millimeters

nl Neem a.u.b. vóór de montage de algemene informatie, de veiligheidstips en de waarschuwingen voor gevaar in deze handleiding in acht.

Tot het beoogd gebruik behoort ook het in acht nemen van de montage-instructies en de gebruiksaanwijzing. Door ondeskundig gebruik kan er gevaar voor lijf en leven van de gebruiker en van derden of schade aan het apparaat of aan ander goederenkapitaal ontstaan. Voor hieruit resulterende schade is de fabrikant/leverancier niet aansprakelijk. Het risico is uitsluitend voor rekening van de gebruiker. Alle afmetingen in deze montage-instructies zijn aangegeven in millimeter.

es Antes del montaje tenga en cuenta toda la información general y las indicaciones sobre la seguridad y los riesgos incluidos en este manual.

La consideración de las instrucciones de montaje y servicio forma parte de una utilización conforme al uso previsto. Una utilización inadecuada del equipo puede conllevar riesgos para la integridad física o para la vida del usuario o de terceras personas, o daños en el equipo/instalación u otros objetos. Ni el fabricante ni el suministrador se harán responsables de los daños que se puedan producir a causa de una utilización como la descrita. Todos los datos de la medida en esta instrucción de ensambla se indican adentro milímetros

fr Avant le montage, veuillez prendre note des informations générales, ainsi que des prescriptions de sécurité et des indications de dangers mentionnées dans le présent manuel.

L'emploi conforme aux instructions comporte aussi l'observation des consignes de montage et de conduite. Une utilisation non conforme à la destination peut générer des dangers corporels et mortels pour l'utilisateur ou une tierce personne les appareils, l'installation ou d'autres valeurs matérielles pourraient être endommagés. Le fabricant et le fournisseur déclinent la responsabilité pour les dommages qui en résultent. Toutes les indications de mesure sont indiquées dans cette instruction de montage en millimètres

it Prima del montaggio, leggere per favore le informazioni generali e le avvertenze di sicurezza e pericolo contenute in queste istruzioni.

L'utilizzo conforme alle disposizioni comprende anche l'osservanza delle istruzioni per il montaggio e per l'uso. In caso di utilizzo non appropriato possono insorgere rischi di lesione e morte per l'utente o terzi, nonché danni all'apparecchio/impianto e ad altri oggetti di valore. Il produttore/fornitore non è responsabile degli eventuali danni risultanti a seguito di ciò. Tutti i dati di misura in questa istruzione di complessivo sono indicati dentro millimetri



de Bitte beachten Sie folgende Hinweise auf Gesetze, Verordnungen und Technische Regeln  
Bei der Erstellung solartechnischer Anlagen sind die für das jeweilige Land geltenden Gesetze und Verordnungen auf Landes-, Bundes- und europäischer, bzw. internationaler Ebene zu beachten.  
Es gelten generell die allgemein anerkannten Regeln der Technik, die üblicherweise in Form von Normen, Richtlinien, Vorschriften, Bestimmungen und technischen Regeln von Landes- und Bundesorganisationen, Energieversorgungsunternehmen, sowie Fachverbänden und -ausschüssen für den betreffenden Fachbereich formuliert wurden.  
Die Montage von Solarelementen stellt unter Umständen eine erhöhte Anforderung an die Regensicherheit im Rahmen der Dach-, Wand- und Abdichtungstechnik dar und ist entsprechend zu berücksichtigen.  
Zur Einhaltung der Vorschriften zur Unfallverhütung kann die Verwendung von Sicherungssystemen (Gurte, Einrüstungen, Fangeinrichtungen etc.) erforderlich sein.  
Diese Sicherungssysteme gehören nicht zum Lieferumfang und sind gesondert zu bestellen.  
Die Montage darf nur durch fachlich qualifiziertes und autorisiertes Personal mit einem anerkannten Ausbildungsnachweis (durch eine Landes- oder Bundesorganisation) für den jeweiligen Fachbereich erfolgen.

en Please note the following instructions regarding laws, regulations and technical rules.  
When setting up solar energy installations, the laws and regulations at local, state, European and international level that apply to the country in question must be observed. Generally acknowledged technical regulations apply; these are usually formulated in the form of standards, guidelines, provisions, regulations and technical rules laid down by local and national bodies, energy supply companies, trade organisations and technical committees in the relevant fields. The installation of solar units may require improved rain resistance with regard to roof, wall and sealing technology and must be taken into account accordingly. To meet regulations for the prevention of accidents, it may be necessary to use safety equipment (straps, scaffolding, supports, etc.). Such safety equipment is not supplied and must be ordered separately. Installation must only be carried out by technically qualified and authorised personnel with a recognised qualification (verified by a state or national body) in the relevant technical area.

es Rogamos tengan en cuenta la siguiente información respecto a las leyes, los reglamentos y las especificaciones técnicas  
Para el montaje de instalaciones de tecnología solar deben tenerse en cuenta las leyes y los reglamentos correspondientes aplicables para cada región a escala regional, federal, europea e internacional.  
Por regla general se aplican las especificaciones técnicas generalmente válidas que normalmente están redactadas en normas, pautas, disposiciones y reglamentos técnicos por organizaciones regionales y federales, empresas productoras y distribuidoras de energía así como por asociaciones profesionales y comisiones de expertos para la especialidad correspondiente.  
El montaje de elementos solares representa en ciertas circunstancias unas exigencias elevadas respecto a la estanqueidad a las lluvias en tejados, paredes y en las técnicas de sellado, y por lo tanto debe ser tenidas en cuenta correspondientemente.  
Con el fin de cumplir con las instrucciones para prevenir los accidentes puede ser necesaria la utilización de sistemas de seguridad (cinturones y redes de seguridad, andamios, etc.). Dichos sistemas no forman parte del suministro y deben solicitarse por separado.  
El montaje solamente debe ser realizado por personal técnico cualificado y autorizado, cuya capacidad profesional haya sido reconocida por una organización regional o federal para la especialidad correspondiente.

fr Veuillez tenir compte des indications suivantes concernant les Lois, les Décrets et les règlements techniques.  
Lors de la réalisation d'installations d'ingénierie solaire, il faut respecter sans faute la législation et les règles administratives en vigueur dans chaque Etat fédéral allemand, dans la République fédérale d'Allemagne et en Europe, respectivement sur un plan international. A l'installation concernée s'appliqueront les règles techniques généralement admises et habituellement formulées en normes, directives, prescriptions, stipulations et règlements techniques par les organisations de l'Etat fédéral allemand et de la République fédérale d'Allemagne, les entreprises d'alimentation en énergie, ainsi que les associations professionnelles et les comités d'experts pour la branche spéciale concernée. Le montage d'éléments solaires doit, dans le cadre de la technique d'étanchéification du toit et des murs, répondre le cas échéant aux exigences élevées en matière de sécurité de protection contre les eaux pluviales et il faut en tenir compte en conséquence. Afin d'observer au mieux les prescriptions en matière d'accidents du travail, l'emploi de certains dispositifs de sécurité (ceintures, équipements, dispositifs d'arrêt, etc.) peut s'avérer nécessaire. Ces dispositifs de sécurité ne font pas partie de la livraison et doivent être commandés à part. Seulement un personnel dûment qualifié et autorisé ayant acquis un certificat de formation (qui lui fut délivré par une institution d'un Etat fédéral ou de la République) de la branche en question peut procéder au montage.

it Osservare i seguenti consigli in merito alla normativa, ai regolamenti e alle regole tecniche.  
Nella produzione di impianti solari devono essere rispettate le leggi e i regolamenti vigenti a livello di Land, di stato, a livello europeo ed internazionale per ogni Paese specifico. Hanno validità in generale le regole della tecnica comunemente riconosciute, che in genere vengono formulate sotto forma di norme, direttive, prescrizioni e regole della tecnica, da organi del Land e dello stato, da imprese di approvvigionamento energetico, da associazioni e comitati professionali per il settore specifico. Il montaggio di elementi di impianti solari richiede anche un impegno notevole per la tenuta e la sicurezza anti-pioggia nel settore della tecnica dei tetti, delle pareti e dell'impermeabilizzazione e se ne deve quindi tenere conto in maniera adeguata. Per rispettare le prescrizioni in materia di prevenzione degli incidenti sul lavoro, può essere necessario utilizzare sistemi di sicurezza (cinture, impalcature, dispositivi di arresto ecc.). Questi sistemi di sicurezza non fanno parte della fornitura e devono essere ordinati a parte. Il montaggio può essere eseguito solo da personale specializzato qualificato e autorizzato, in possesso di un documento di formazione riconosciuto (da un'organizzazione a livello di Land o di stato) per il settore specializzato specifico.

pt Tenha em atenção as seguintes indicações relativamente às leis, aos regulamentos e às normas técnicas:  
Na montagem de instalações solares devem ser observadas as leis e os regulamentos em vigor em cada país, quer a nível regional, nacional, europeu e internacional. No geral, são válidas as normas técnicas geralmente aceites, as quais são, normalmente, redigidas sob a forma de normas, directivas, disposições, regulamentos e normas técnicas pelas organizações regionais e nacionais, empresas de produção e distribuição de energia, bem como associações profissionais e comissões de peritos para a respectiva especialidade. A montagem dos elementos solares representa, em determinadas circunstâncias, uma maior exigência na prevenção contra chuva no que respeita à estanqueidade de paredes e telhados, o que deverá ser tido em conta.  
De modo a cumprir as normas referentes à prevenção de acidentes, poderá ser necessário utilizar sistemas de segurança (cintos, andaimes, dispositivos anti-queda, etc.). O material fornecido não inclui esses sistemas de segurança, devendo os mesmos ser encomendados em separado. A montagem apenas pode ser efectuada por pessoal qualificado e autorizado com um certificado de formação reconhecido (emitido por uma entidade regional ou nacional) para a respectiva área.

nl Neem a.u.b. de volgende opmerkingen over wetten, verordeningen en technische regels in acht. Bij het bouwen van zonne-installaties moeten de voor het desbetreffende land geldende wetten en verordeningen op provinciaal, nationaal, Europees of internationaal niveau in acht worden genomen. Globaal genomen gelden de algemeen erkende regels van de techniek, die normaal gesproken in de vorm van normen, richtlijnen, voorschriften, bepalingen en technische regels door provinciale en nationale organisaties, energiebedrijven en vakverenigingen en commissies van specialisten voor het desbetreffende vakgebied zijn geformuleerd. De montage van zonne-elementen vormt onder bepaalde omstandigheden een verhoogde eis aan de regengeveiligheid in het kader van de dak-, wand- en afdichtingstechniek en hiermee moet dienovereenkomstig rekening worden gehouden. Voor het naleven van de voorschriften ter voorkoming van ongevallen kan het gebruik van beveiligingssystemen (riemen, steigers, vanginrichtingen etc.) noodzakelijk zijn. Deze beveiligingssystemen behoren niet tot de omvang van de levering en moeten apart worden besteld. De montage mag uitsluitend door deskundig gekwalificeerd en geautoriseerd personeel met een erkend bewijs van opleiding (van een provinciale of nationale organisatie) voor het desbetreffende vakgebied plaatsvinden.



de Achtung, Gefahr für Umwelt und Produkt  
 en Warning, danger to environment and products  
 es ¡Atención! Peligro para el ambiente y el producto  
 fr Attention! Danger pour l'environnement et le produit!  
 it Attenzione! Pericolo generico per ambiente e prodotto!  
 pt Cuidado! Perigo para o meio ambiente e produto.  
 nl Attentie, gevaar voor milieu en product



de Wichtig, beachten  
 en consider importantly  
 es considere importantemente  
 fr important, considérer  
 it consideri d'importanza  
 pt Importante, a ter em atenção  
 nl Belangrijk, let op



de Achtung! Verbrühungsgefahr  
 en Warning! Danger of scalding  
 es ¡Advertencia! Peligro de escaldar  
 fr Attention! Danger de brûlures!  
 it Avvertimento! Pericolo di scottatura  
 pt Cuidado! Perigo de queimaduras  
 nl Attentie! Gevaar voor brandwonden



de Siehe Seite  
 en see page  
 es Ver la página  
 fr Voyez la page  
 it Vedi pag.  
 pt Ver página  
 nl Zie pagina



de Handfest  
 en hand tight  
 es Apretar a mano  
 fr Réglage manue  
 it Serraggio manuale  
 pt Aperto manual  
 nl Handvast



de Fest anziehen  
 en tighten firmly  
 es Apretar fuertemente  
 fr Resserrez fermement  
 it Serraggio con utensile  
 pt Apertar bem  
 nl Goed vastdraaien



de Bauseits zu stellendes Material  
 en Materials to be provided by others  
 es Material puesto en obra  
 fr Matériels à fournir pour la mise en œuvre  
 it Materiale a cura del committente  
 pt Materiais a serem disponibilizados no local de instalação  
 nl Door de klant ter beschikking te stellen materiaal



de Aufdachmontage  
 en Roof-mounted installation  
 es en la instalación de la azotea  
 fr Montage de toit  
 it sull'installazione del tetto  
 pt Montagem sobre o telhado  
 nl Montage op dak



de orthogonal  
 en orthogonal  
 es orthogonal  
 fr orthogonal  
 it ortogonale  
 pt ortogonal  
 nl Orthogonaal



de Grundset  
 en Basic kit  
 es Kit básico  
 fr Jeu de pièces de base  
 it Set base  
 pt Kit básico  
 nl Basisset



de Erweiterungsset  
 en Enhancement kit  
 es Conjunto de ampliación  
 fr Jeu de pièces d'extension  
 it Set di estensione  
 pt Kit de ampliação  
 nl Uitbreidingsset

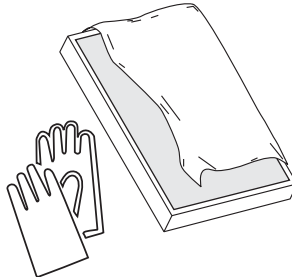
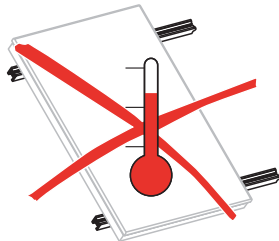


de Zubehör-Set, vertikal  
 en Accessory kit (vertical)  
 es Conjunto de accesorios (vertical)  
 fr Jeu d'accessoires (verticaux)  
 it Set di accessori (verticale)  
 pt Kit de acessórios, vertical  
 nl Set toebehoren, verticaal

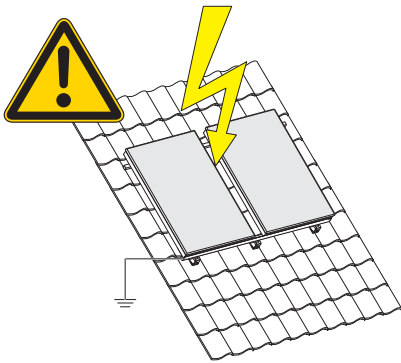
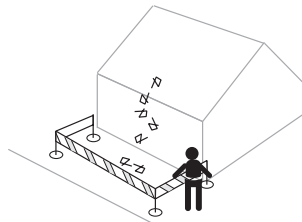
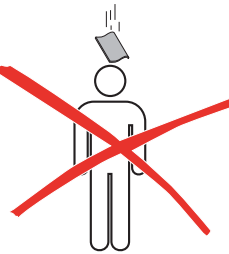
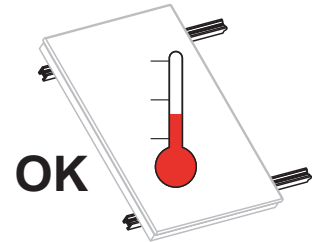




>70 °C



≤ 70 °C



de Hinweis: Bei Gebäuden, bei denen ein Blitzschutz notwendig ist, ist das Kollektorfeld in die Blitzschutz-einrichtung mit einzubeziehen.

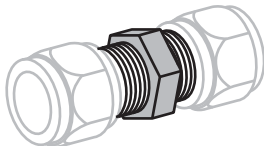
en Note: In case of buildings that require protection against lightning strokes, the collector field must be included in the protection against lightning strokes.

es Nota: En caso de edificios que requieren protección contra rayos, el campo de colectores debe incluirse en el dispositivo de protección contra rayos.

fr Indication : Pour les bâtiments dans lesquels une protection contre la foudre est nécessaire, le collecteur doit être intégré à un dispositif de protection contre la foudre.

it Nota: per edifici che hanno bisogno di una protezione antifulmini è necessario includere anche il campo collettori in questa protezione.

nl Opmerking: bij gebouwen, waar bliksembeveiliging noodzakelijk is, moet het collectorveld in de bliksembeveiliging worden geïntegreerd.



de Die Mitte der Kollektor-Verbindung muss in ihrer Lage stabil gehalten werden. Es darf keine Verdrehung stattfinden, sonst wird die Verrohrung des Kollektors beschädigt.

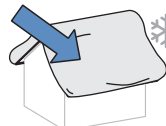
en The center of the collector connection should not be rotated during installation. When you do so, the pipework of the collector gets damaged.

es Durante el montaje no se debe girar el centro de la conexión recta de captadores (unión de anillo de compresión) para que no se dañe la tubería interna del captador.

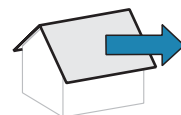
fr Lors du montage, ne jamais déplacer angulairement le milieu du raccord de capteur. Le tubage du collecteur sera endommagé.

it Durante il montaggio il collegamento idraulico tra collettori non deve essere sottoposto a torsione. In tal modo si potrebbero danneggiare le tubazioni del collettore.

nl Het midden van de collectorverbinding moet in een stabiele positie worden gehouden. De collectorverbinding mag niet worden verdraaid, anders worden de buizen van de collector beschadigd.



≤ 1,1 kN/m²



≤ 0,90 kN/m²

de Max. zulässige Druckbelastung aufgrund von Wind- und Schneelast = 1,1 kN/m²

Max. zulässige Windsog = 0,9 kN/m²

en Permissible pressure load due to wind and snow = 1,1 kN/m²

Max. permissible wind suction = 0,9 kN/m²

es Carga permitida de la presión debido al viento y a la nieve = 1,1 kN/m²

Máximo. succión permitida del viento = 0,9 kN/m²

Charge de pression maximale autorisée en raison d'une charge de vent et de neige = 1,1 kN/m².

Puissance maximale autorisée pour les rafales = 0,9 kN/m².

it Carico di compressione max. consentito a causa del carico da vento e neve = 1,1 kN/m².

Depressione max. consentita = 0,9 kN/m².

nl Max. toegestane drukbelasting door wind- en sneeuwlast = 1,1 kN/m²

Max. toegestane trekbelasting door wind = 0,9 kN/m²

**de Produktbeschreibung**  
**en Product description**  
**es Descripción del producto**  
**fr Description de produit**

**it Descrizione del prodotto**  
**pt Descrição do produto**  
**nl Productbeschrijving**

de Die Montage-Sets sind als Befestigungssysteme für Solarelemente konstruiert und dürfen nur ihrem statischen Nachweis entsprechend verwendet werden. Sie sind für Dächer mit Dachneigungen von 22° bis 65° ausgelegt. Die Montage auf flach geneigten Dächern erfordert ein spezielles Montage-Set. Je nach ausgewähltem Solarelement können die angegebenen Maße und Daten variieren, deshalb ist eine bauseitige Überprüfung erforderlich. Die bestimmungswidrige Verwendung, sowie unzulässige Änderungen bei der Montage und an der Konstruktion führen zum Ausschluss jeglicher Haftungsansprüche.

en Installation kits have been designed as a fixing system for solar units and must only be used in accordance with their stated structural capability. They are designed for roofs with inclines from 22° to 65°. Installation on roofs with shallow pitch requires a special installation kit. The dimensions and data specified can vary depending on the solar unit selected, therefore on-site checking is required. Inappropriate use of the design and changes that are not permitted for the installation will invalidate all liability claims.

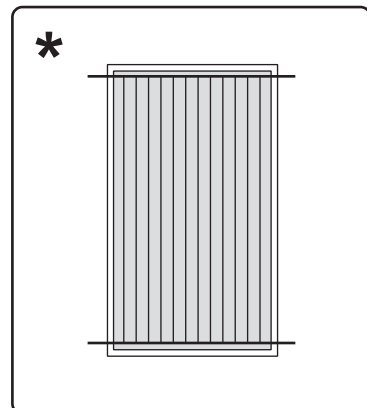
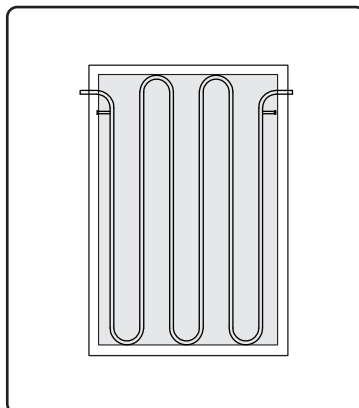
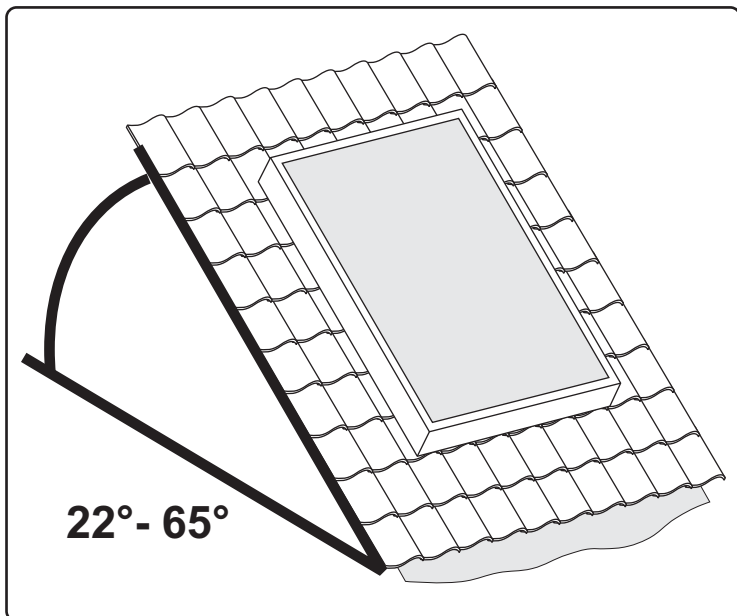
es Los juegos de montaje están contruidos como sistemas de fijación para elementos solares y deben ser utilizados solamente de acuerdo a sus certificados de estática. Diseño para tejados con inclinación comprendida entre 22° y 65°. El montaje sobre tejados con poca inclinación requiere un conjunto de montaje especial. Las dimensiones y datos indicados pueden variar según el elemento solar seleccionado, por lo que es necesario realizar una comprobación en obra. Se declina toda responsabilidad en caso de utilización distinta a la prevista o si se realizan modificaciones improcedentes durante el montaje y construcción.


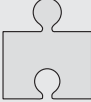
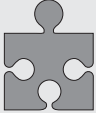
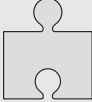
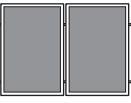

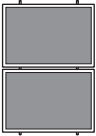
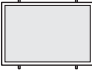

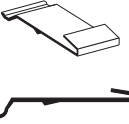
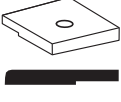


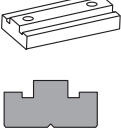

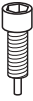

fr Les jeux de pièces de montage conçus comme systèmes de fixation pour des éléments solaires ne doivent être employés que conformément à leur destination. Ils sont dimensionnés pour les toits ayant une pente de 22° à 65°. Le montage sur les toits à faible pente exige un jeu spécial de pièces de montage. Les cotes et données indiquées peuvent varier suivant l'élément solaire respectif choisi. C'est pourquoi il est nécessaire de prévoir une vérification côté construction. L'utilisation contraire à la destination ainsi que les modifications du montage et de la construction auront pour conséquence l'exclusion de la responsabilité.







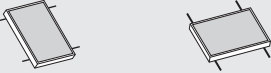

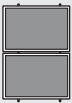
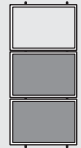


it I set di montaggio sono progettati come sistema di fissaggio per gli elementi solari e possono essere utilizzati solo in conformità al dimensionamento statico. Essi sono stati progettati per tetti con inclinazioni che vanno da 22° a 65°. Il montaggio su tetti piani inclinati richiede uno speciale set di montaggio. Le misure e i dati riportati possono variare a seconda dell'elemento solare prescelto; è quindi necessario un controllo a cura del cliente. L'utilizzo non conforme alle disposizioni e modifiche non autorizzate durante il montaggio e al progetto comportano l'esclusione di ogni responsabilità.

pt Os kits de montagem foram concebidos como sistemas de fixação para elementos solares e apenas devem ser utilizados respeitando a sua estabilidade estática. Foram concebidos para telhados com inclinações entre 22° e 65°. A montagem em telhados com pouca inclinação requer um kit de montagem especial. As medidas e os dados indicados podem variar de acordo com o elemento solar escolhido, sendo, por isso, necessária uma inspeção das condições do local da obra. A utilização não conforme ao fim previsto, bem como as alterações proibidas efectuadas aquando da montagem ou na própria estrutura implicam a exclusão de quaisquer responsabilidades.

nl De montagesets zijn ontworpen als bevestigingssytemen voor zonne-elementen en mogen alleen volgens de toegestane statische gegevens worden toegepast. Zij zijn ontworpen voor daken met een hellingshoek van 22° tot 65°. Voor montage op daken met een kleine hellingshoek is een speciale montageset vereist. Afhankelijk van het gekozen zonne-element kunnen de aangegeven afmetingen en gegevens variëren, daarom is controle na montage vereist. Bij incorrecte toepassing of niet-toegestane wijzigingen bij de montage en aan de constructie vervalt elke vorm van aansprakelijkheid.

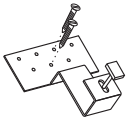


<p>de Lieferumfang  en Scope of delivery  es Volumen de suministro  fr Etendue de la livraison  it La fornitura include  pt Material fornecido  nl Omvang van de levering/benodigde artikelen</p>				
				
 <p>de Basisprofil  en Mounting rail  es Perfil básico  fr profilé principal  it Profilo di base  pt Perfil de base  nl Basisprofiel</p>	2	2	2	2
 <p>de Montagehaken  en Mounting hook  es Gancho de montaje  fr Crochets de montage  it Gancio di montaggio  pt Gancho de montagem  nl Montagehaak</p>	4	2	-	-
 <p>de Klemhalter  en Retaining clip  es Grapa  fr Clip de fixation  it Staffe di bloccaggio con vite  pt Braçadeira de fixação  nl Klem</p>	8	4	8	4
 <p>de Zylinderschrauben  en Hexagon socket head screw  es Tornillos cilíndricos  fr Vis à tête cylindrique à trou six pans  it Viti cilindriche  pt Parafusos cilíndricos  nl Cilinderkopschroeven</p>	8	2	8	-
 <p>de Nutstein  en Anchor block  es Tuerca de ranura  fr Coulisseau de rainure  it Contropiastra  pt Porca com ranhura  nl Borgplaatje</p>	8	2	8	2
 <p>de Kopplungsset  en Coupling kit (including fixing)  es Conjunto de acoplamiento (incl. fijaciones)  fr Jeu de pièces d'accouplement (pièces de fixation comprises)  it Set di accoppiamento  pt Kit de acoplamento  nl Koppelstuk</p>	-	2	-	2
 <p>de Montageanleitung  en installation instruction  es Instrucciones de montaje  fr instructions de montage  it Consiglio dell'Assemblea  pt Instruções de montagem  nl Montage-instructies</p>	1	1	1	1
 <p>de Stanzschraube (Zylinderkopf)  en Punching screw  es Tornillo (cabeza cilíndrica)  fr Vis de découpage à tête cylindrique  it Vite punzone (testa cilindrica)  pt Parafuso especial de fixação (cabeça cilíndrica)  nl Schroef (cilinderkopschroef)</p>	-	-	4	4
	3/1	2/0	-	-

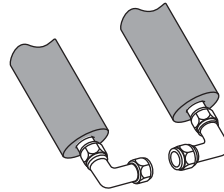
<p>de Bedarfsermittlung en Determination of requirements es Determinación de las necesidades fr Détermination des besoins it Determinazione del fabbisogno pt Determinação das necessidades nl Benodigde artikelen</p>				
	1	1	1	1
	-	1	2	3
				
<p>de Sparrenabhängiger Befestigungspunkt en rafter-mounted fixing points es Puntos de fijación en función de la ubicación de las vigas fr points de fixations, montage dépendant des chevrons it punti di fissaggio posizionati sulle travi secondarie pt Dispositivo de ancoragem com caibros nl Spantafhankelijke bevestigingspunten</p>	$\geq 6$	$\geq 8$	$\geq 10$	$\geq 12$ * $\geq 14$
				
<p>de Abrutschsicherung en Anti-slide device es Protección antideslizante fr Protection anti-glisement it Sicurezza anti slittamento pt Protecção antideslizamento nl Antislipplaat</p>	2	2	2	2
<p>de Stanzschraube (Sechskant) en Punching screw (hexagon head) es Tornillo (cabeza hexagonal) fr Vis de découpage (hexagonale) it Vite punzone (esagonale) pt Parafuso especial de fixação (sextavado) nl Schroef (inbusschroef)</p>	2	2	2	2
<p>de Stanzschraube (Zylinderkopf) en Punching screw (cheese head) es Tornillo (cabeza cilíndrica) fr Vis de découpage à tête cylindrique it Vite punzone (testa cilindrica) pt Parafuso especial de fixação (cabeça cilíndrica) nl Schroef (cilinderkopschroef)</p>	4	4	4	4
<p>de Flügelmutter en Butterfly nut es Tuerca de mariposa fr Vis à ailes it Galletto</p>	2	2	2	2

de Zusätzlich erforderlich  
 en Also required:  
 es Adicionalmente es necesario:  
 fr Nécessaire en supplément:

it Materiale aggiuntivo richiesto:  
 pt Também necessário  
 nl Aanvullend vereist

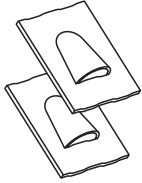


de Dachanker  
 en Roof anchor  
 es Anclajes de tejado  
 fr Ancre de toit  
 it Ancoraggio per copertura  
 pt Gancho de fixação  
 nl Dakhaak

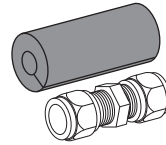


Ø = 12/18mm

de Kollektorfeld-Anschlussset, gebogen  
 en Collector connection kit, bent  
 es Juego de conexión para batería de colectores  
 fr Kit de connection pour capteur, courbé  
 it Set di allacciamento del collettore  
 pt Jogo de ligação do coletor, curvo  
 nl Aansluitset collectorveld, gebogen



de Lüftungspfanne (individuelle Dacheindeckung beachten)  
 en Ventilation roofing tile, (individual roofing consider)  
 es Azulejo del material para techos de la ventilación, (el material para techos individual considera)  
 fr Tuile de toiture de ventilation, (la toiture individuelle considèrent)  
 it Mattonelle del tetto di ventilazione, (il tetto specifico considera)  
 pt Telha de ventilação (ter em atenção a cobertura específica do telhado)  
 nl Ventilatiepan (individuele dakbedekking in acht nemen)



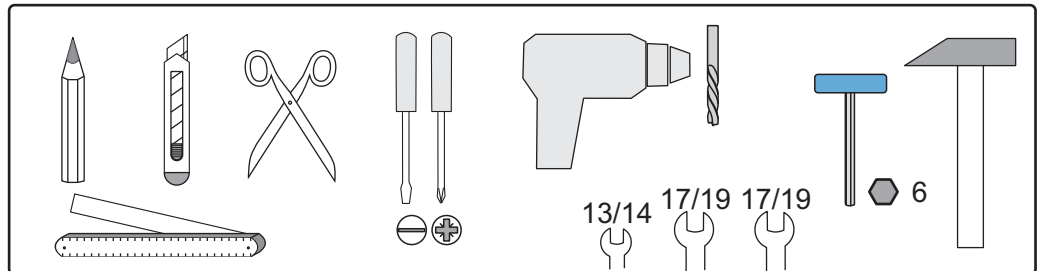
Ø = 12/18mm

de Kollektorverbinder, gerade  
 en Collector connector, straight  
 es Conector de colectores, recto  
 fr attache de capteur droit  
 it Raccordo del collettore, diritto  
 pt Conector de colectores, recto  
 nl Collectorverbinder, recht



de Absturzsicherung  
 en antifall guard  
 es Juego de seguridad contra caídas  
 fr Sécurité anti-chute  
 it Dispositivo anticaduta  
 pt Dispositivo anti-queda  
 nl Valbeveiliging

de Erforderliche Werkzeuge:  
 en Tools required:  
 es Herramientas necesarias:  
 fr Outillages nécessaires:  
 it Attrezzi necessari:  
 pt Ferramentas necessárias:  
 nl Vereist gereedschap:

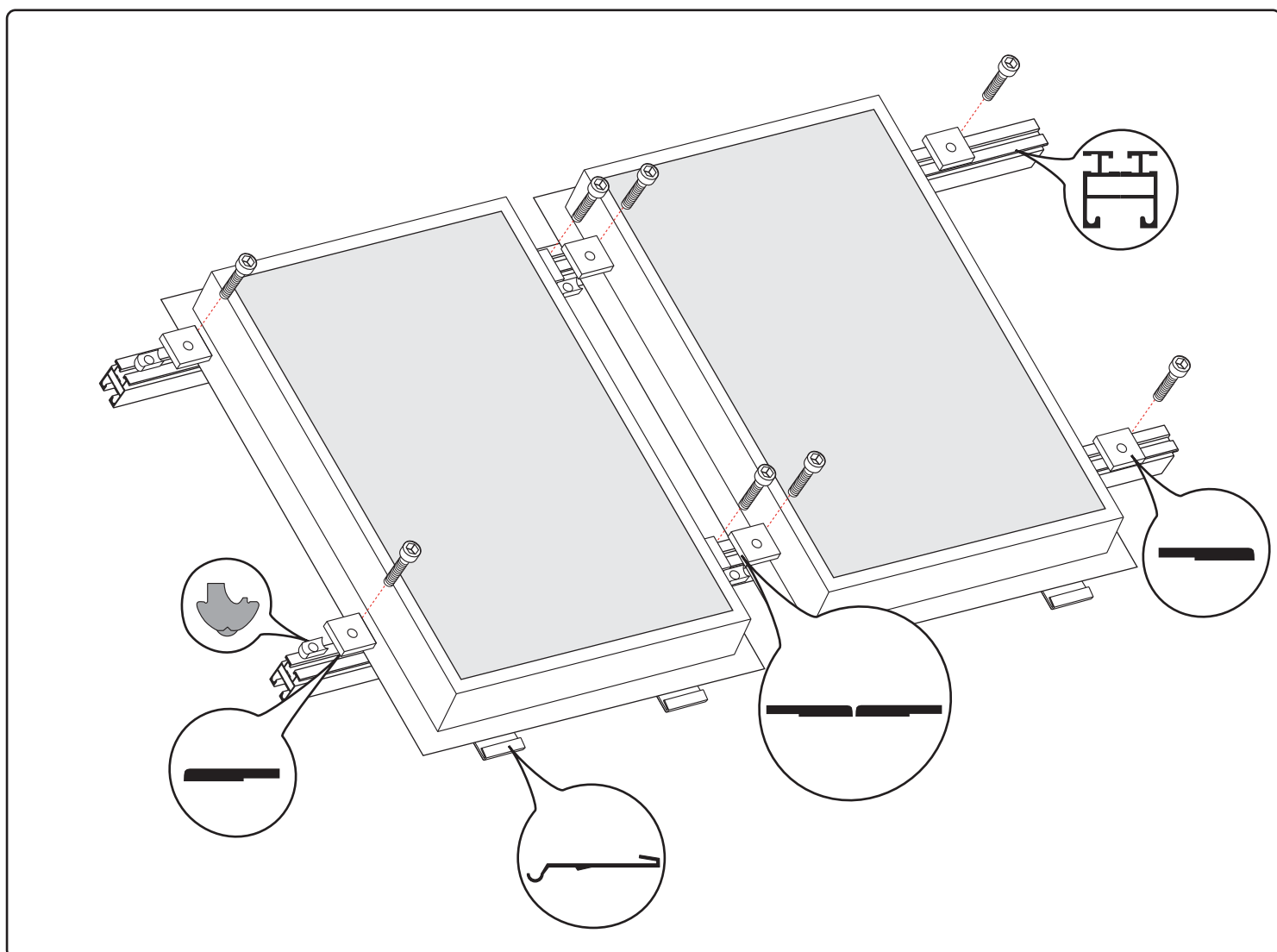




de Übersicht: Montagesystem, horizontal  
en Overview: Installation system, horizontal  
es Vista general: Sistema de montaje sobre tejado, horizontal  
fr Aperçu: Système de montage, horizontaux  
it Vista generale: Sistema di montaggio sopra tetto, orizzontale  
pt Visão geral: Sistema de montagem, horizontal  
nl Overzicht: montagesysteem, horizontaal



de Grundset  
en Basic kit  
es Kit básico  
fr Jeu de pièces de base  
it Set base  
pt Kit básico  
nl Basisset



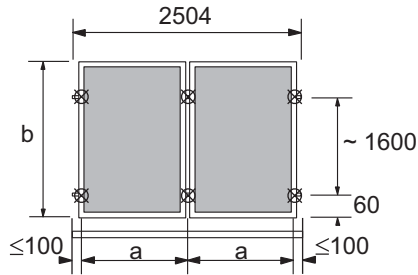


de Abmessungen und Befestigungsabstände, horizontal  
 en Dimensions and fixing distances, horizontal  
 es Dimensiones y distancias de fijación, horizontal  
 fr Dimensions et espacements de fixation, Horizontal

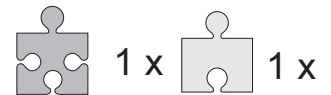
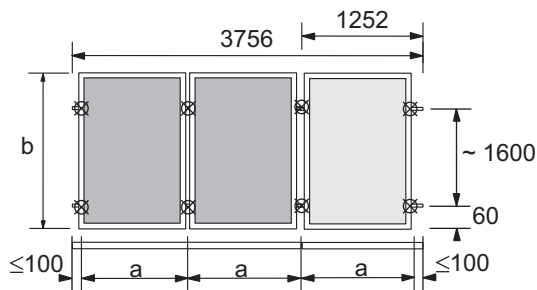
it Dimensioni e distanze di fissaggio, orizzontale  
 pt Dimensões e medidas fixação, horizontal  
 nl Afmetingen en bevestigingsafstanden, horizontaal



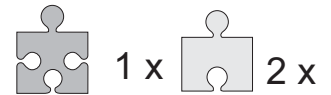
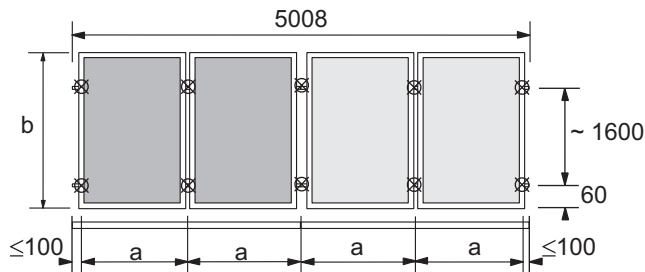
$a = 1204 \pm 100$   
 $b = 2104$



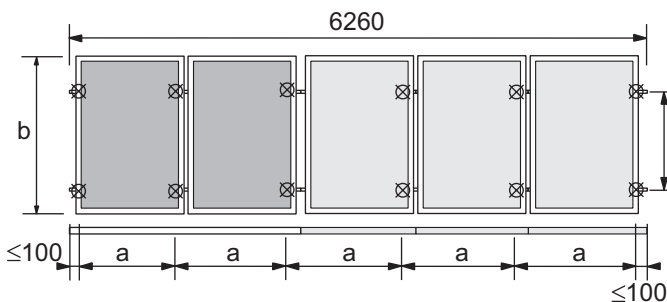
1 x



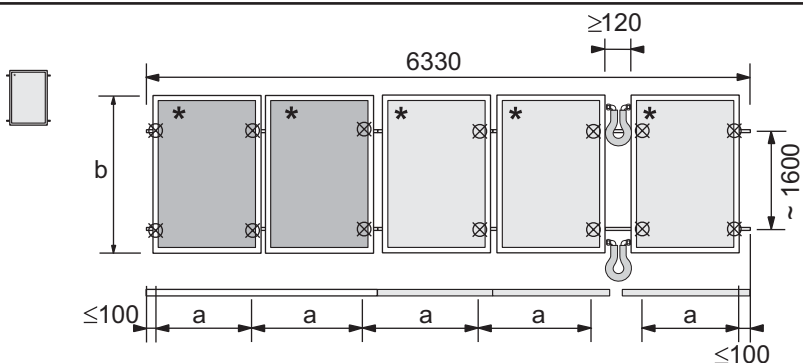
1 x 1 x



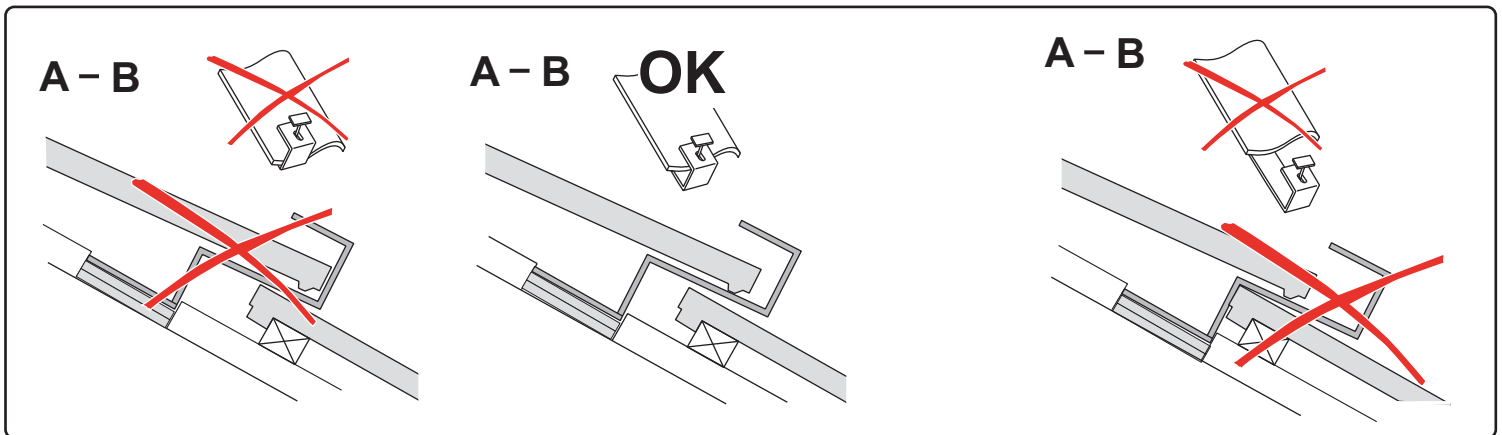
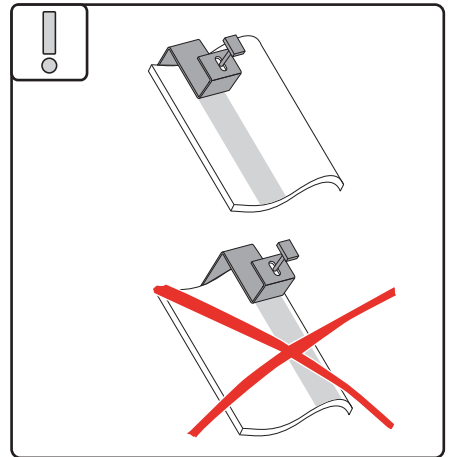
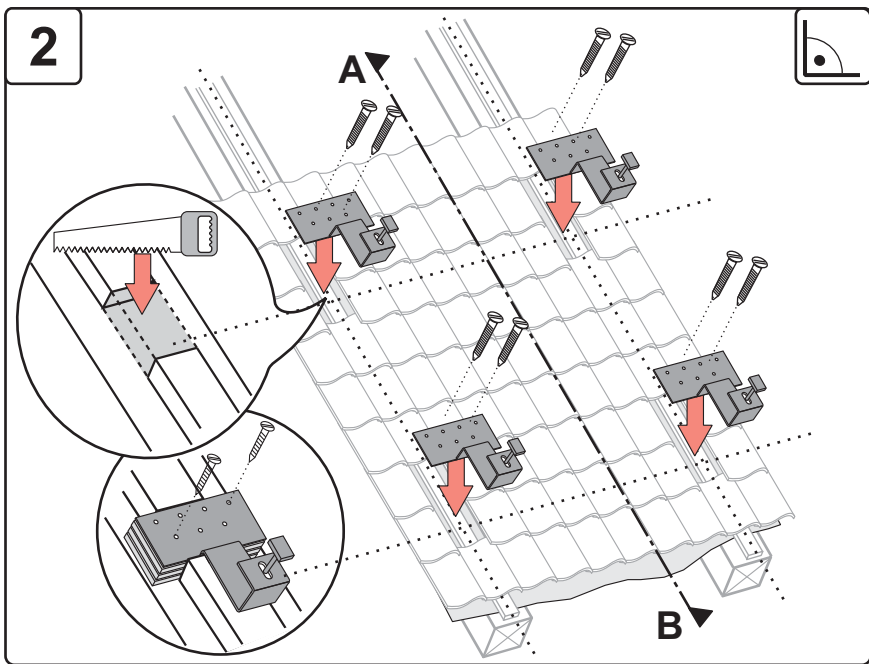
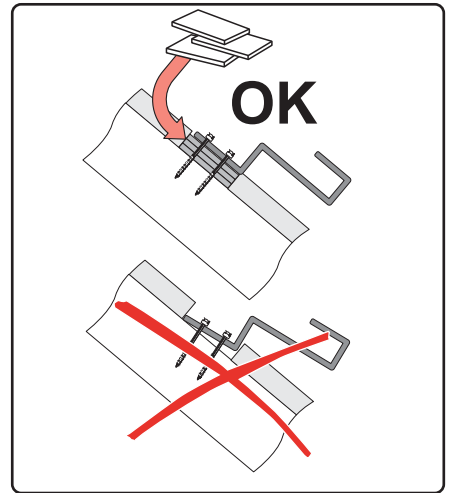
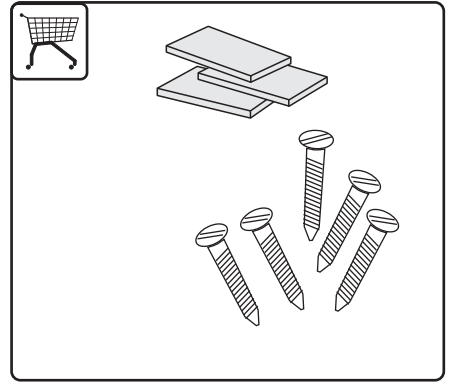
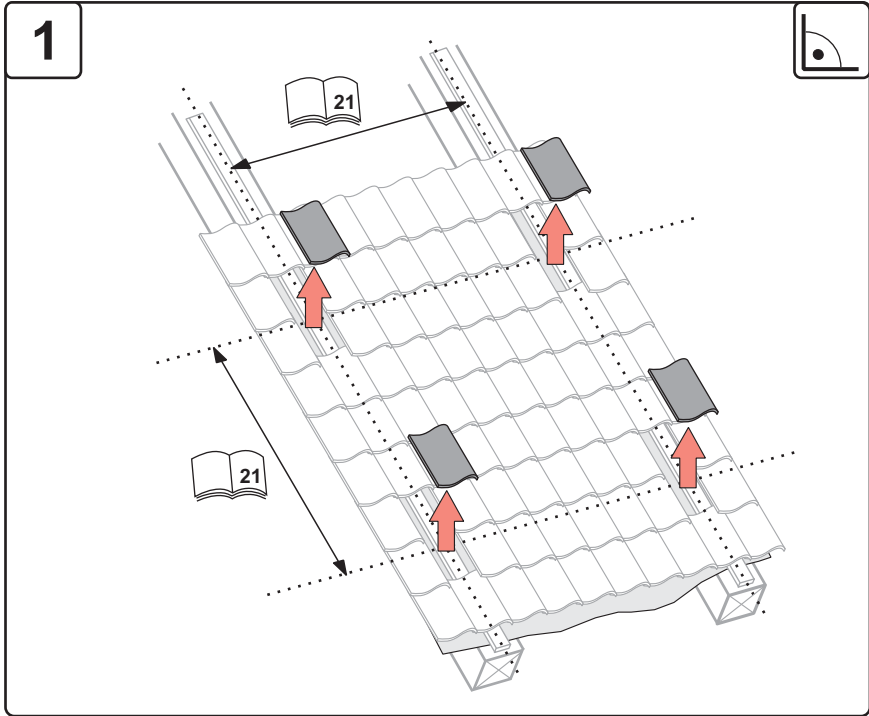
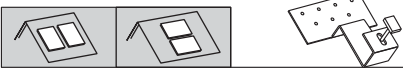
1 x 2 x



1 x 3 x

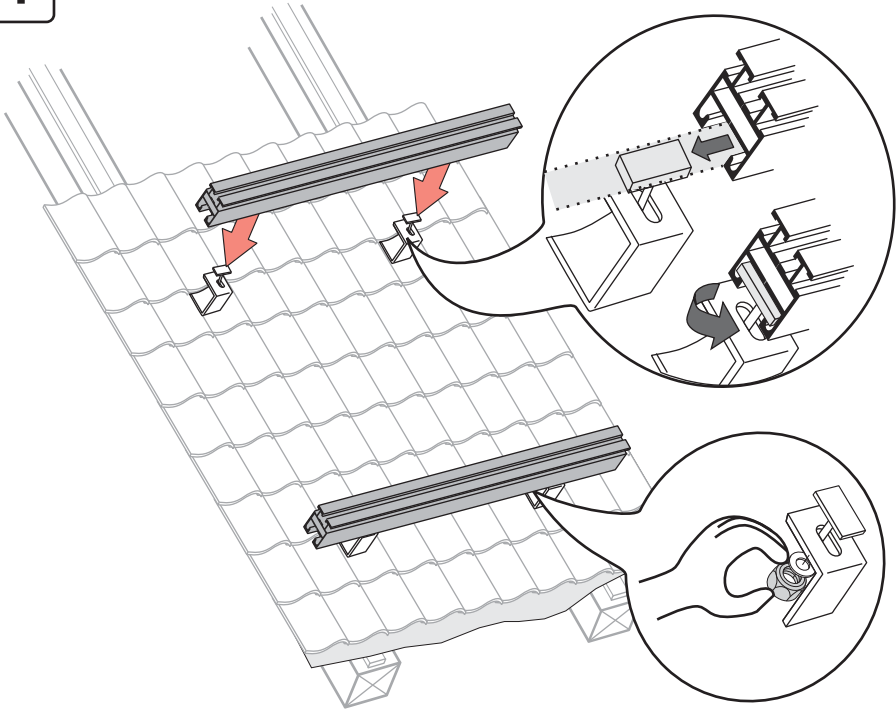


⊗ de Befestigungspunkt  
 en Fixing points  
 es Puntos de fijación  
 fr points de fixations  
 it Punti di fissaggio  
 pt Ponto de fixação  
 nl Bevestigingspunt

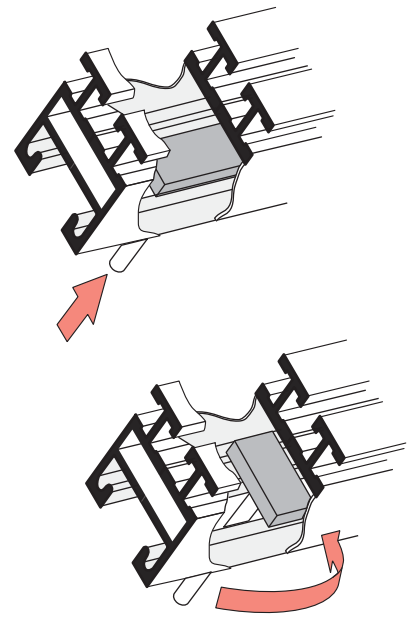




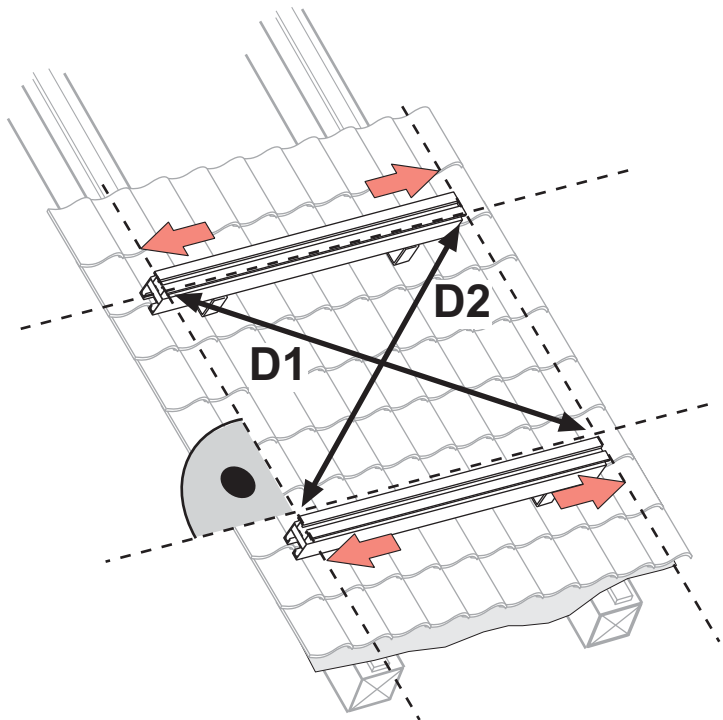
1



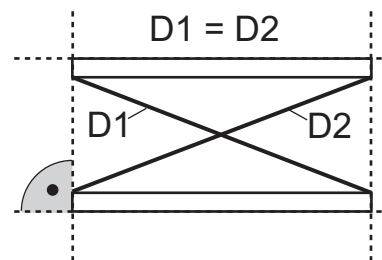
!



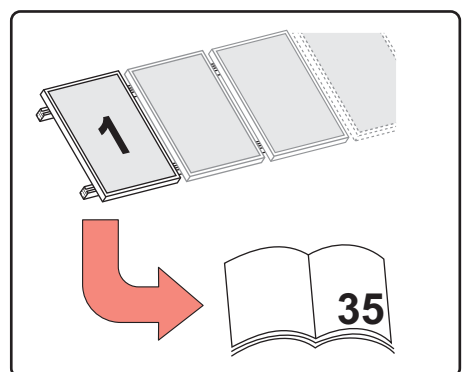
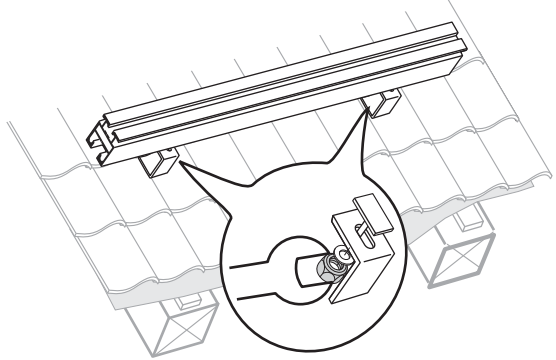
2

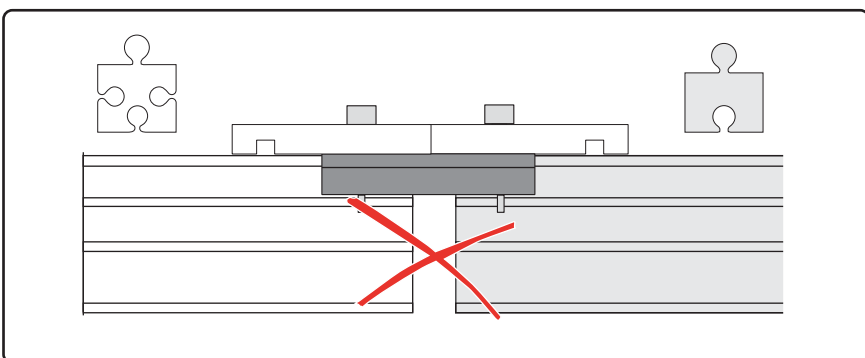
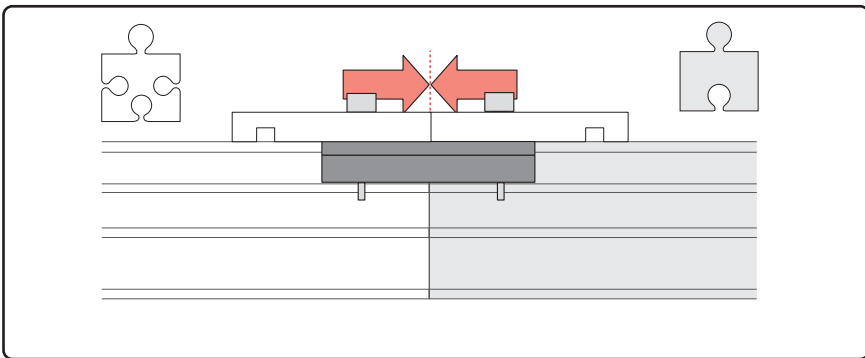
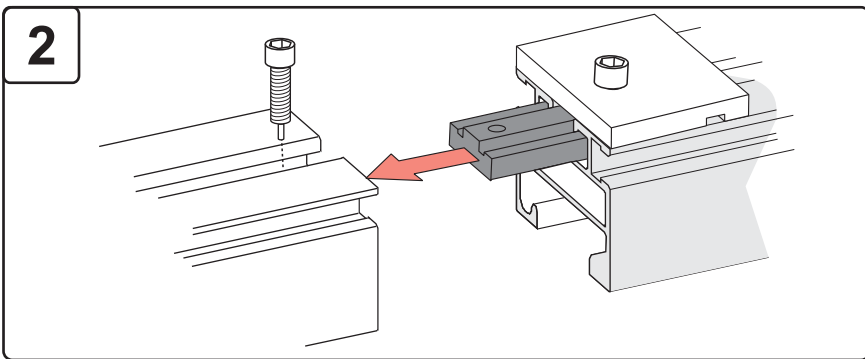
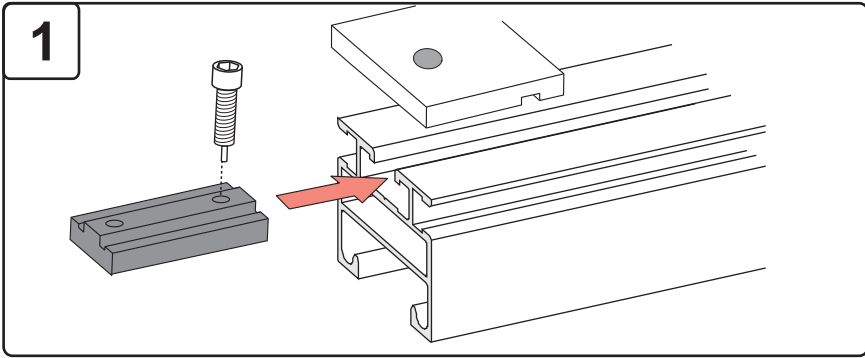
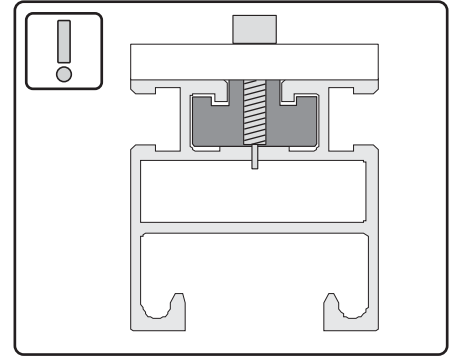
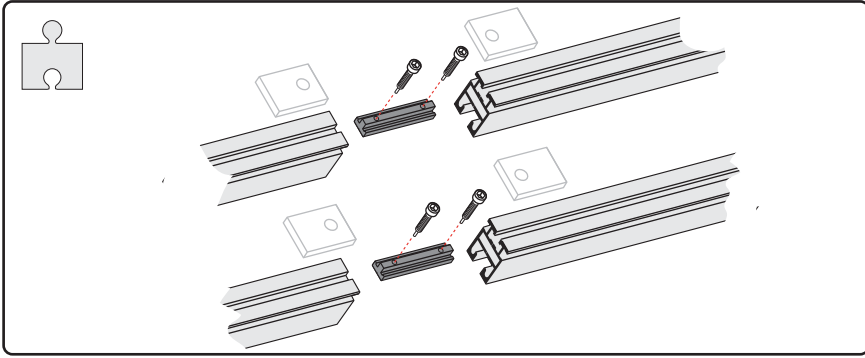
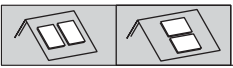


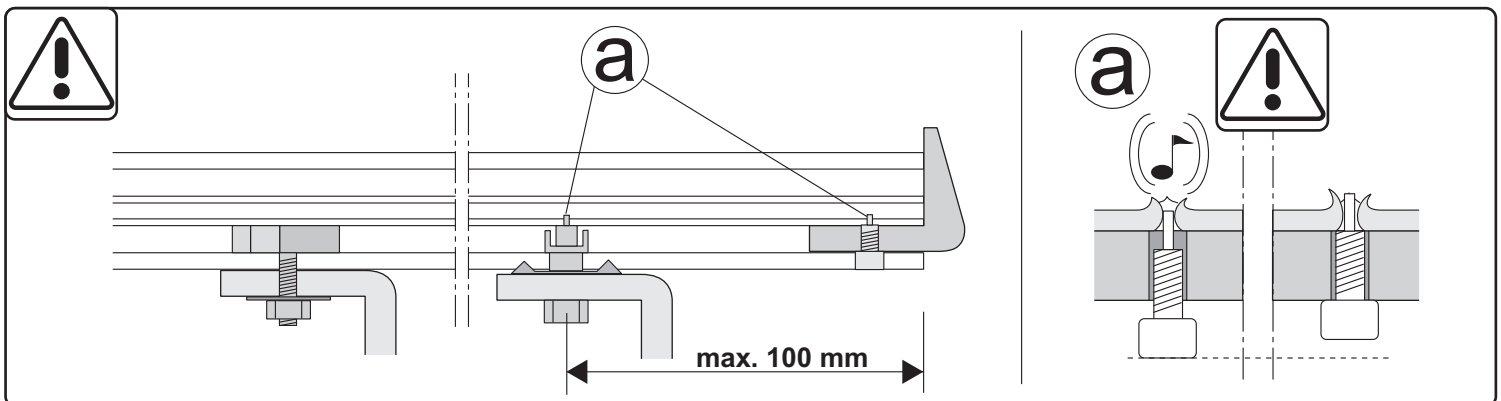
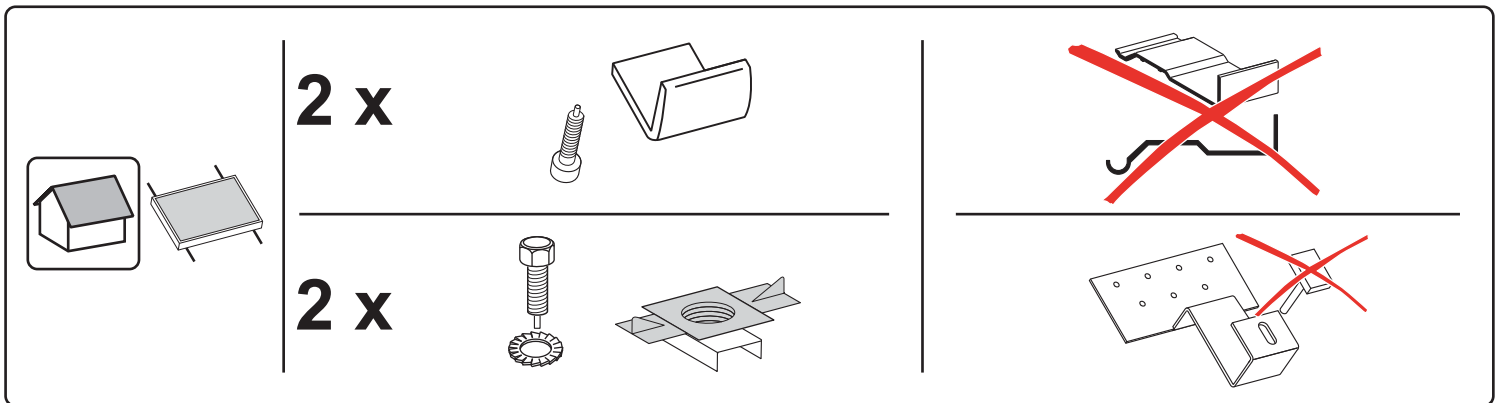
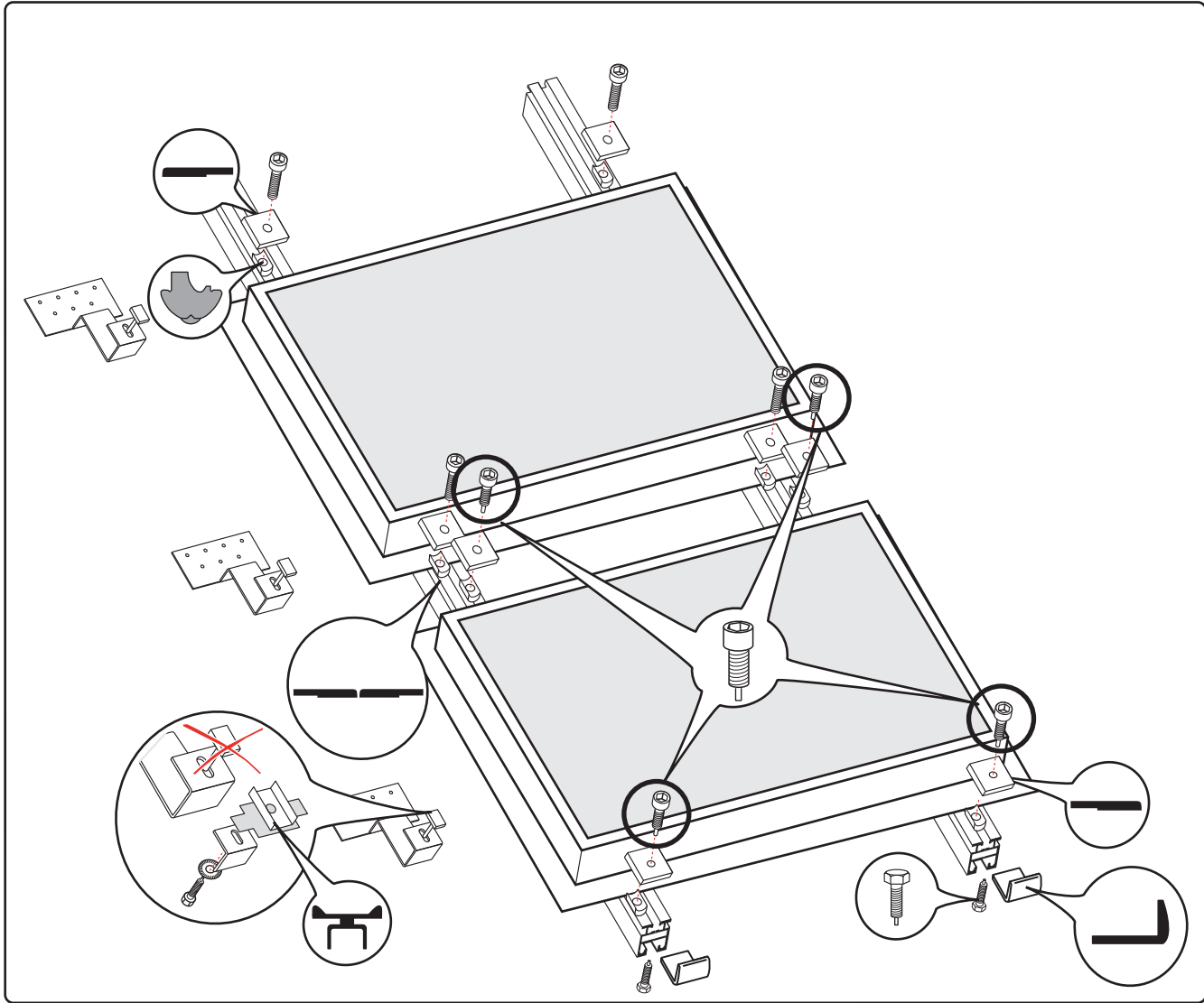
!



3



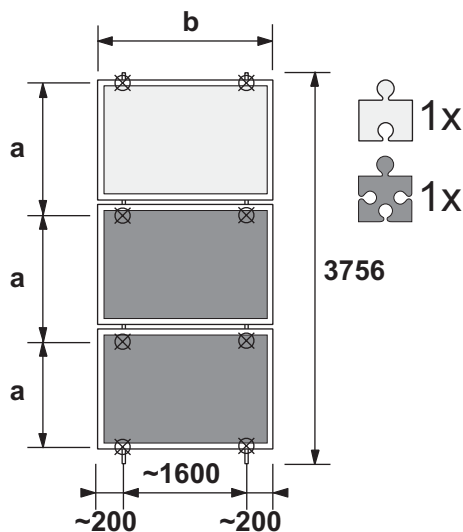
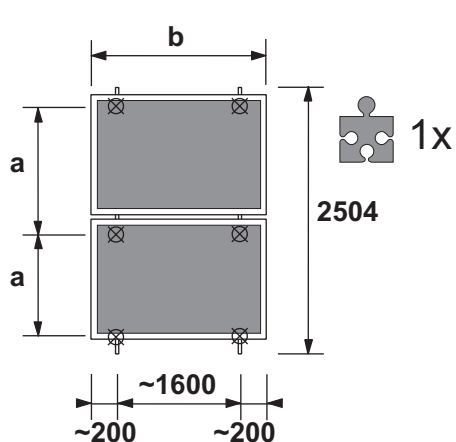




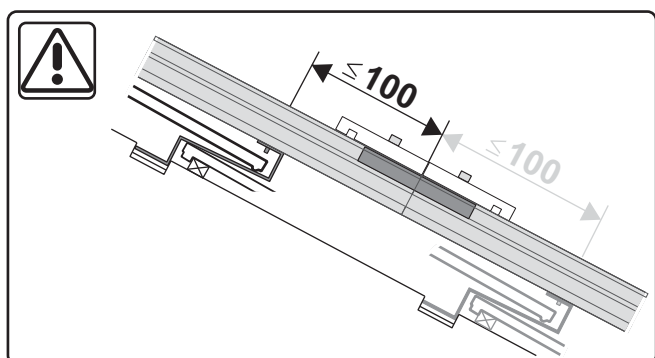
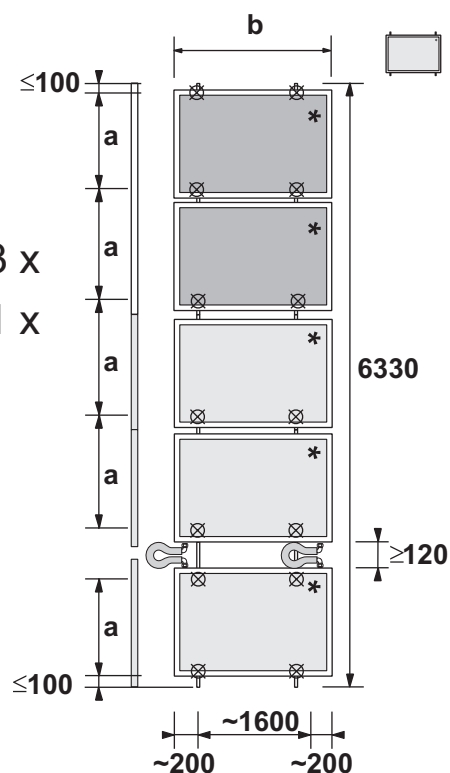
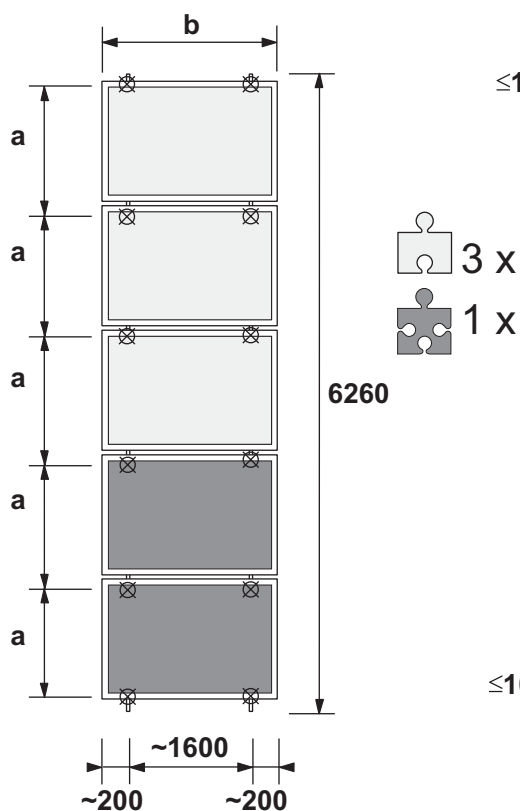
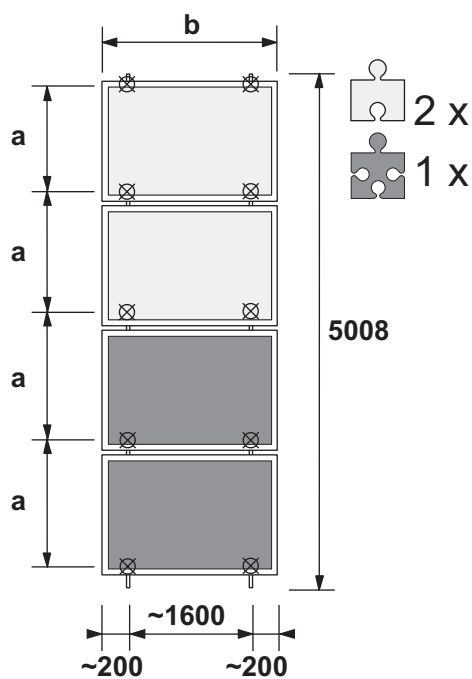


de Abmessungen und Befestigungsabstände, vertikal  
 en Dimensions and fixing distances, vertical  
 es Dimensiones y distancias de fijación, vertical  
 fr Dimensions et espacements de fixation, vertikal

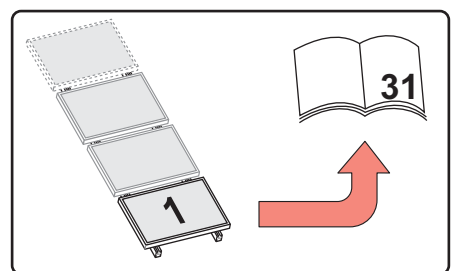
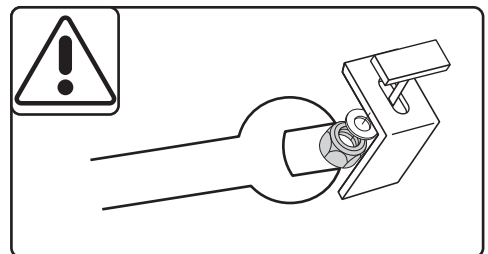
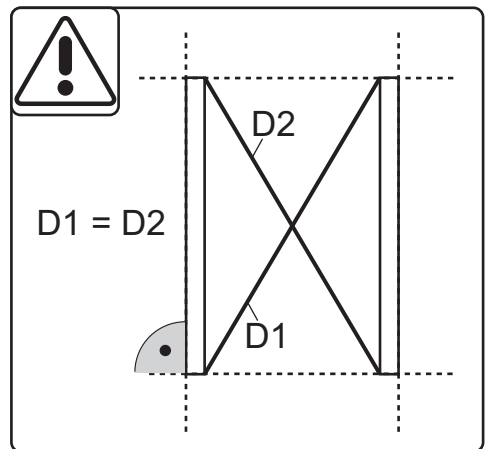
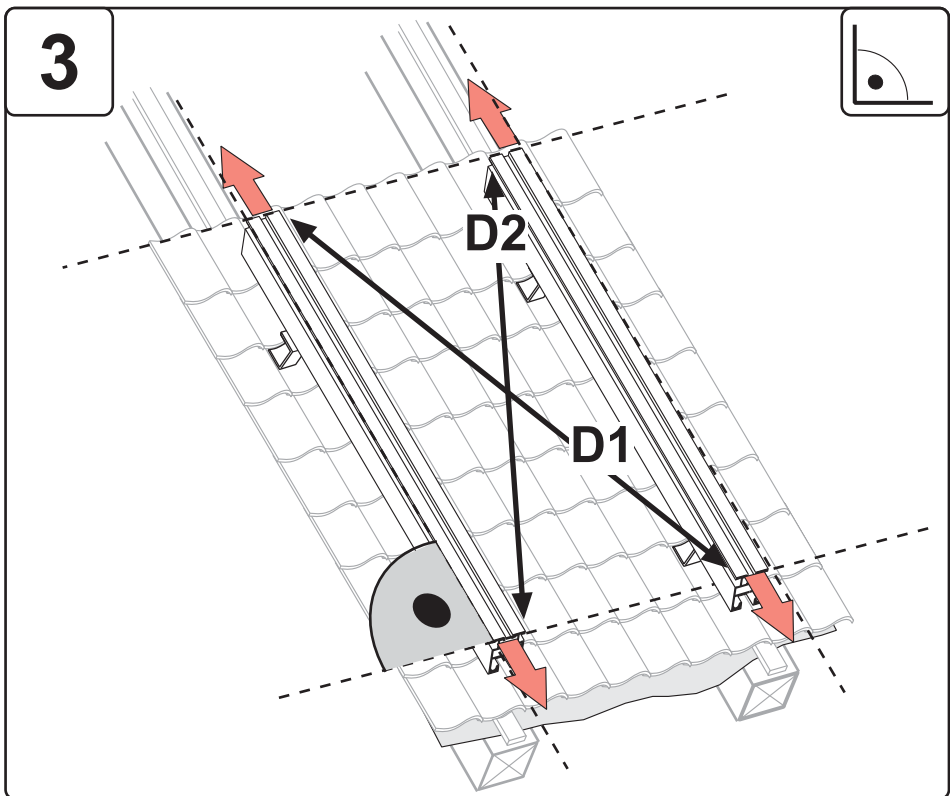
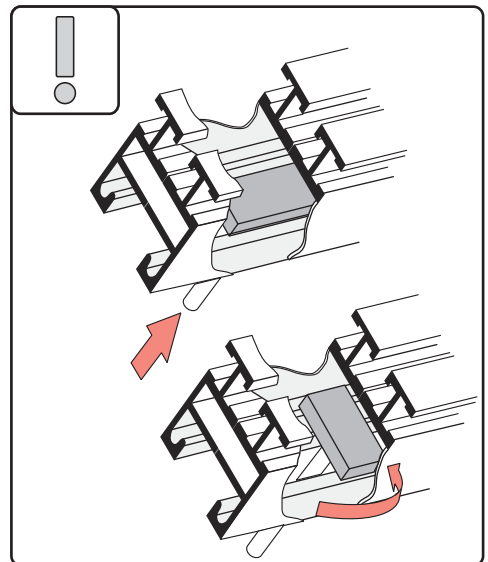
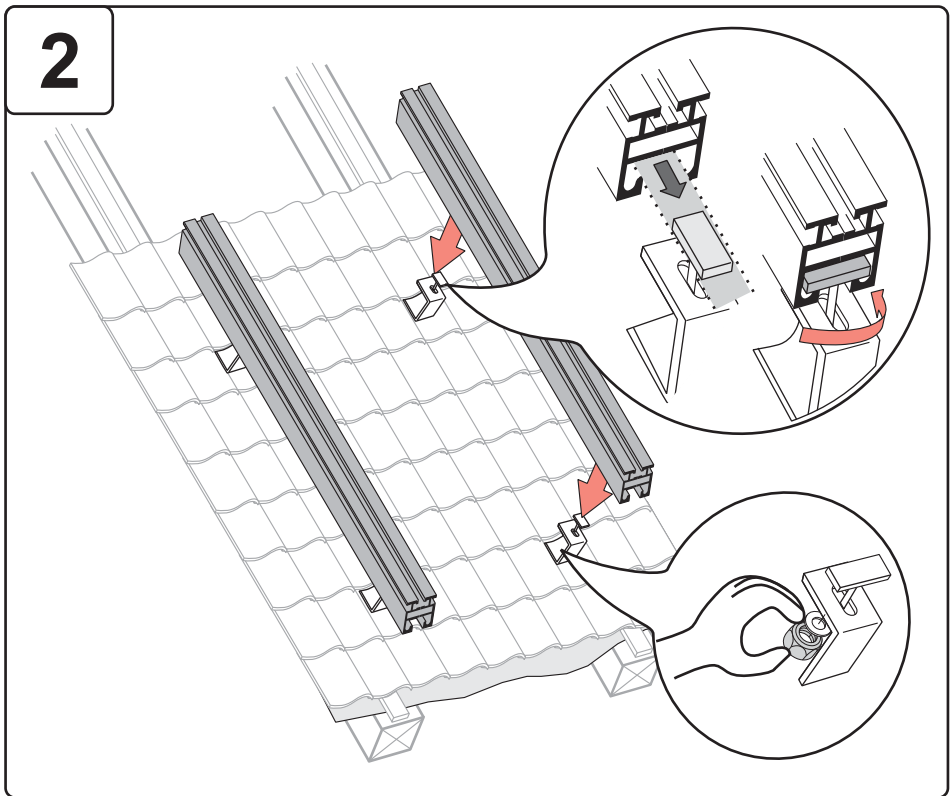
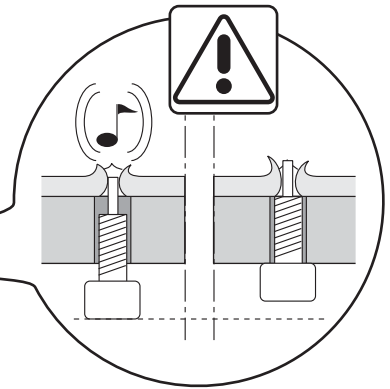
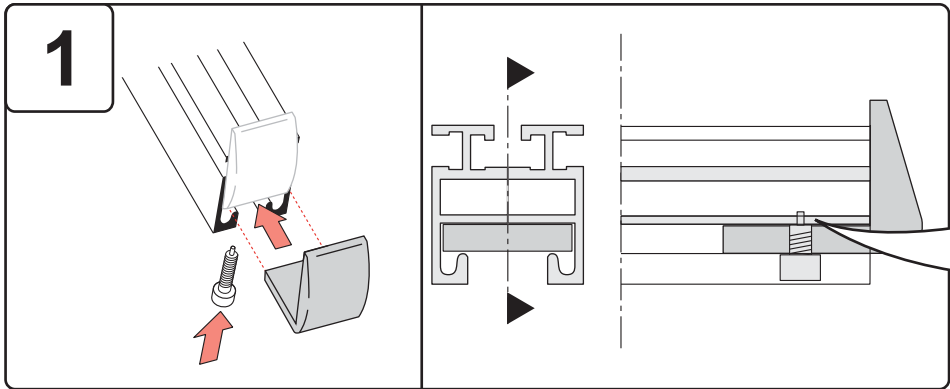
it Dimensioni e distanze di fissaggio, verticale  
 pt Dimensões e medidas de fixação, vertical  
 nl Afmetingen en bevestigingsafstanden, verticaal

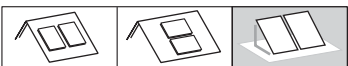


a = 1204 ± 100  
 b = 2104



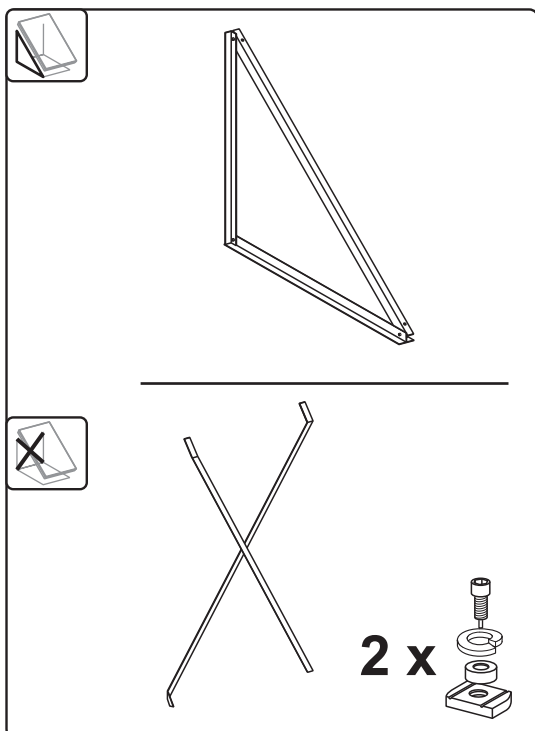
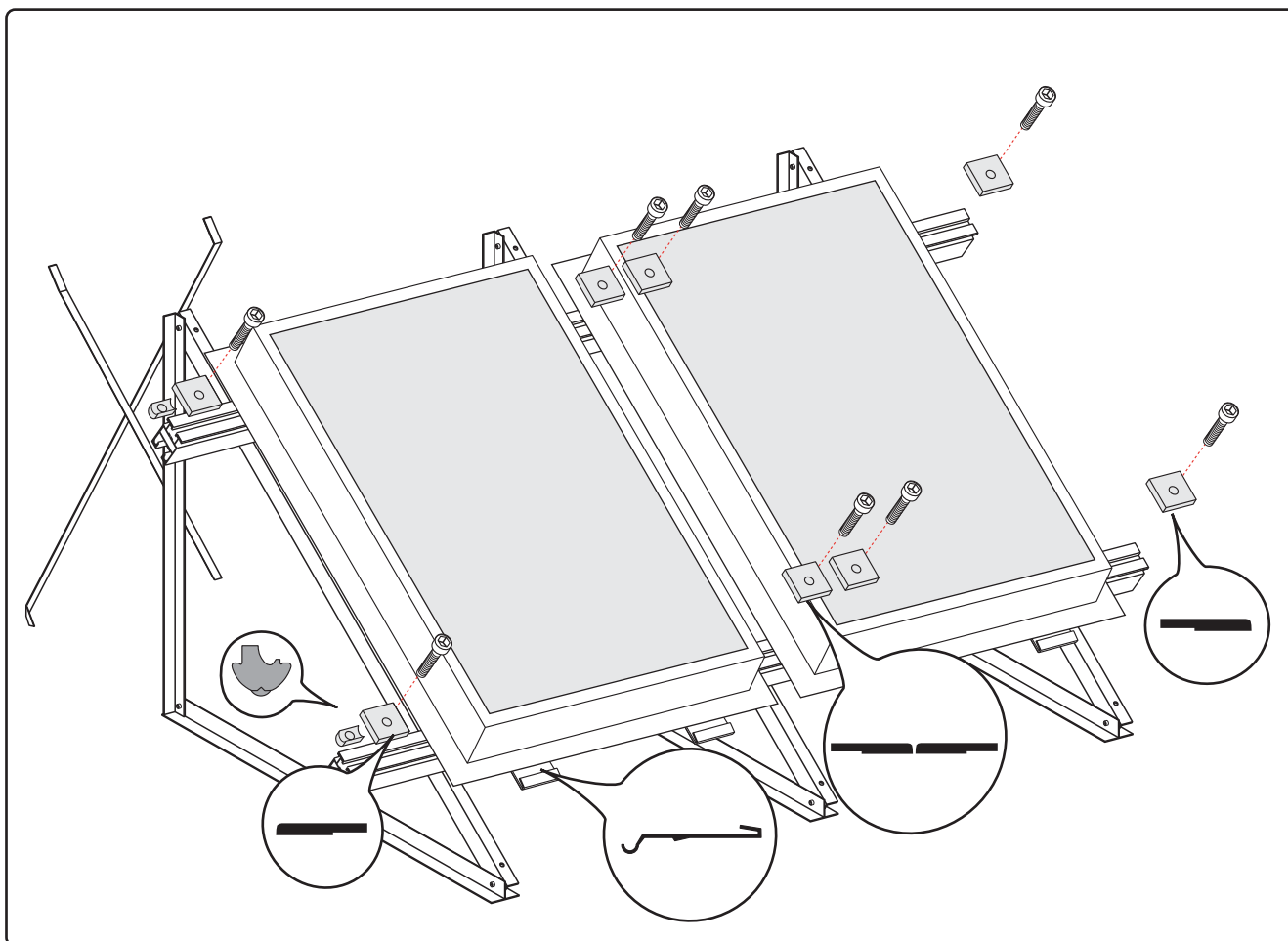
de Alle Angaben in Millimeter  
 en All measurements are in millimetres  
 es todos los datos en milímetros  
 fr toutes les indications en millimètres  
 it tutti i dati in millimetri  
 pt Todos os dados em milímetros  
 nl Alle afmetingen in millimeter



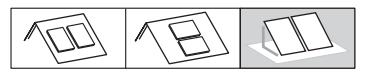


de Übersicht: Flachdach-Montagesystem  
 en Overview: Flat-roof installation system  
 es Sistema de montaje en cubierta plana  
 fr Système de montage en terrasse

it Sistema di montaggio per tetto piano  
 pt Visão geral: Sistema de montagem em telhado plano  
 nl Overzicht: montagesysteem voor plat dak

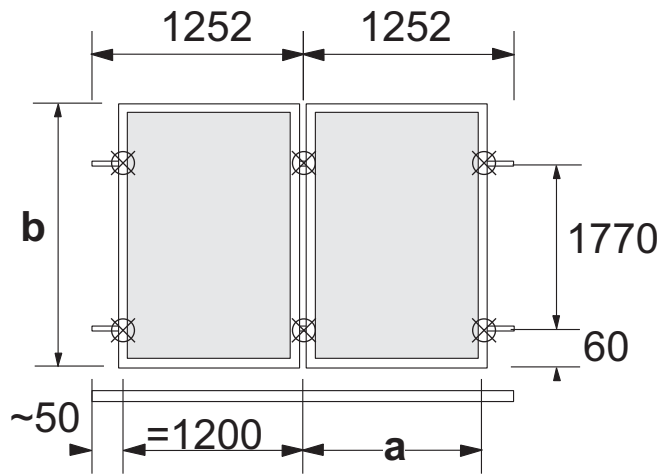


de Gegebenenfalls Bauschutzmatten unter dem Montagesystem auslegen  
 en Fit protective matting if required under the flat roof installation system  
 es En caso necesario, poner una estera de protección debajo de la estructura de montaje en cubierta plana.  
 fr Le cas échéant, étalez des protections pour ne pas endommager le sol.  
 it Posare eventuali strati separatori sotto il sistema di montaggio per tetto piano  
 pt Se necessário, colocar esteiras de protecção por baixo do sistema de montagem  
 nl Indien nodig beschermende matten onder het montagesysteem leggen

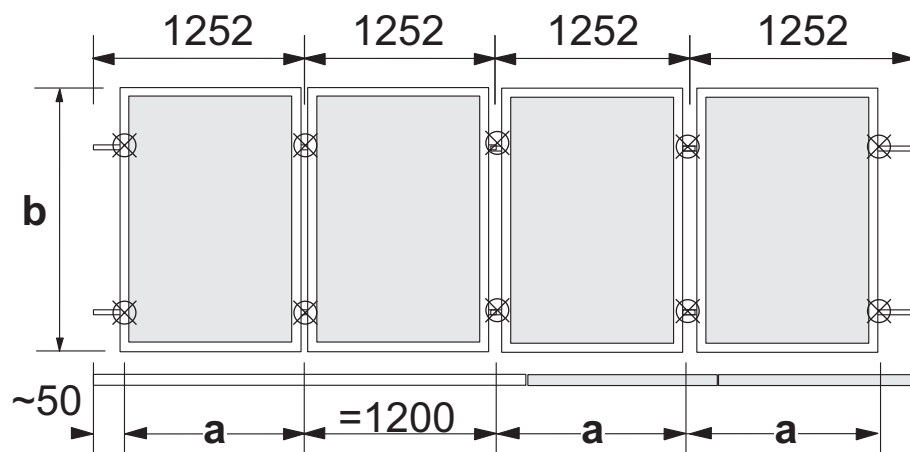
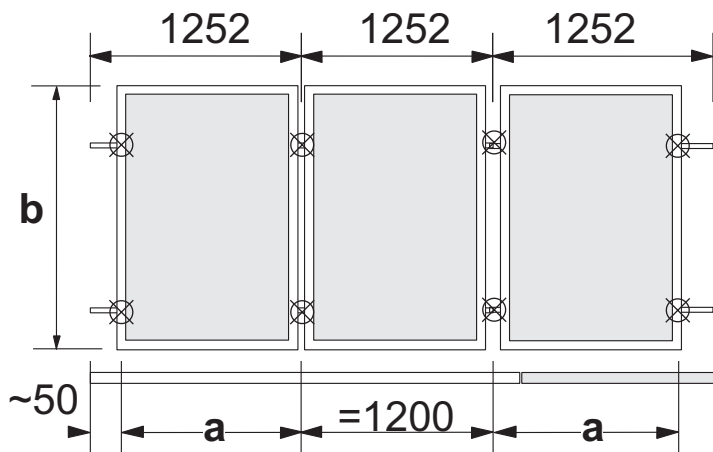
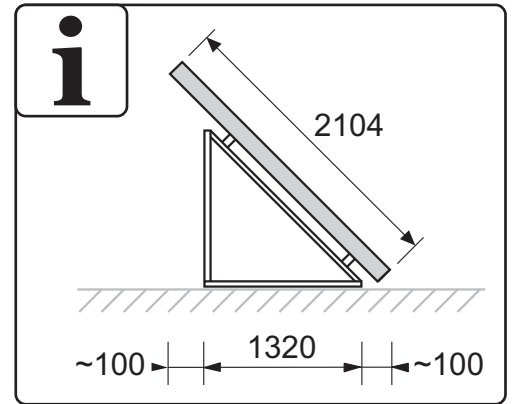


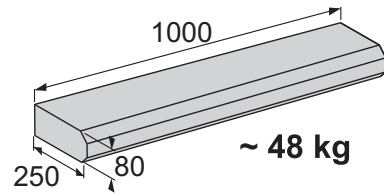
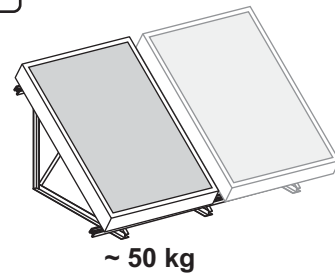
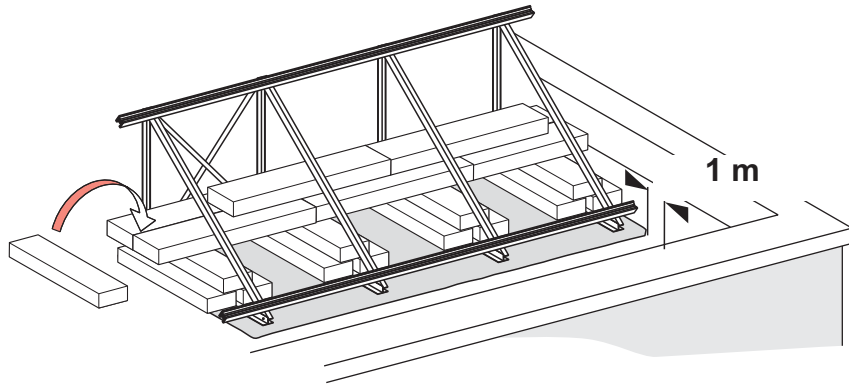
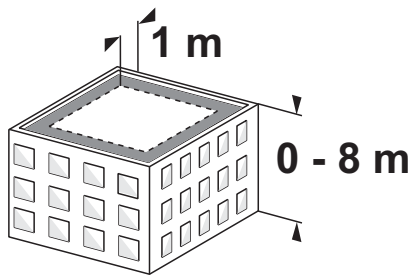
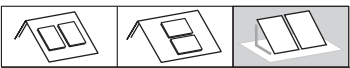
de Abmessungen und Befestigungsabstände, Flachdach  
en Dimensions and fixing distances, flatroof  
es Dimensiones y distancias de fijación, cubierta plana  
fr Dimensions et espacements de fixation, terrasse

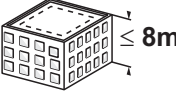

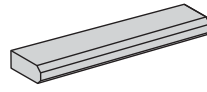

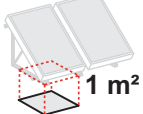





it Dimensioni e distanze di fissaggio, tetto piano  
pt Dimensões e medidas fixação, telhado plano  
nl Afmetingen en bevestigingsafstanden, plat dak

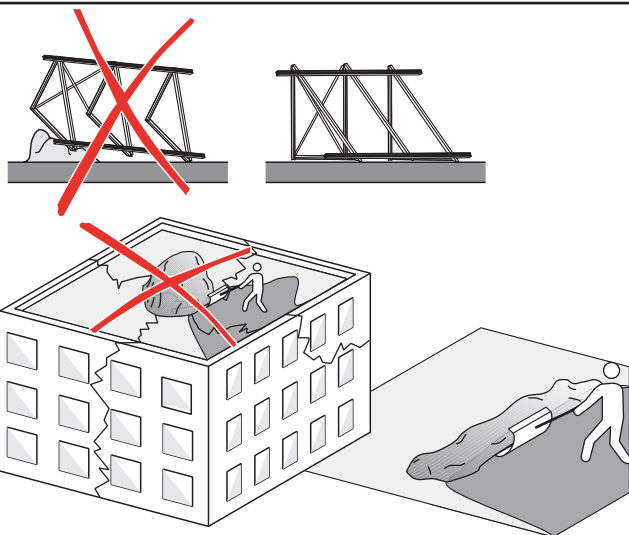
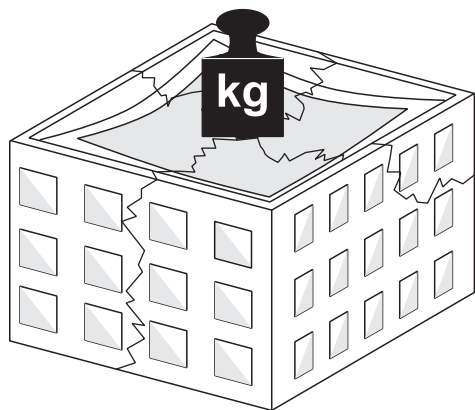


a = 1204 mm ± 100  
b = 2104 mm

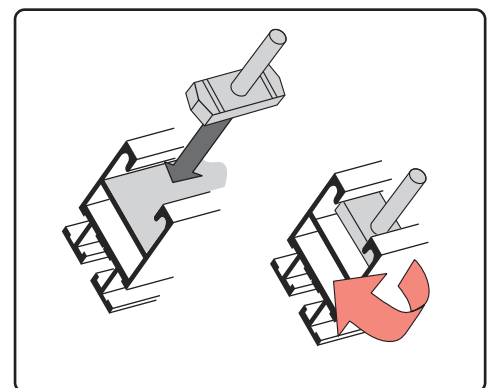
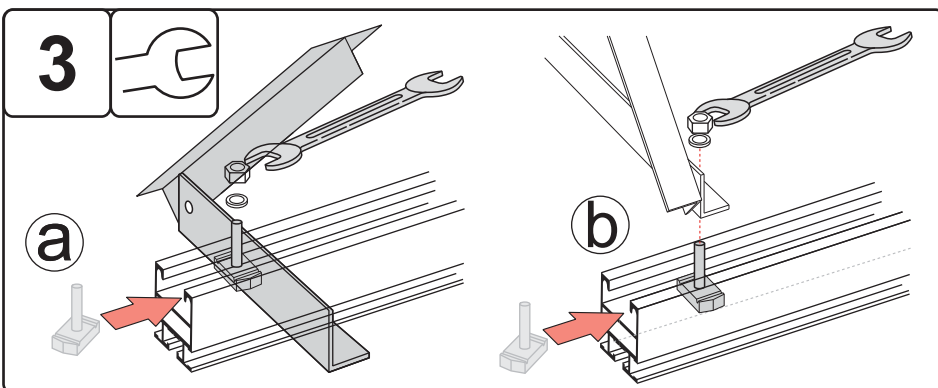
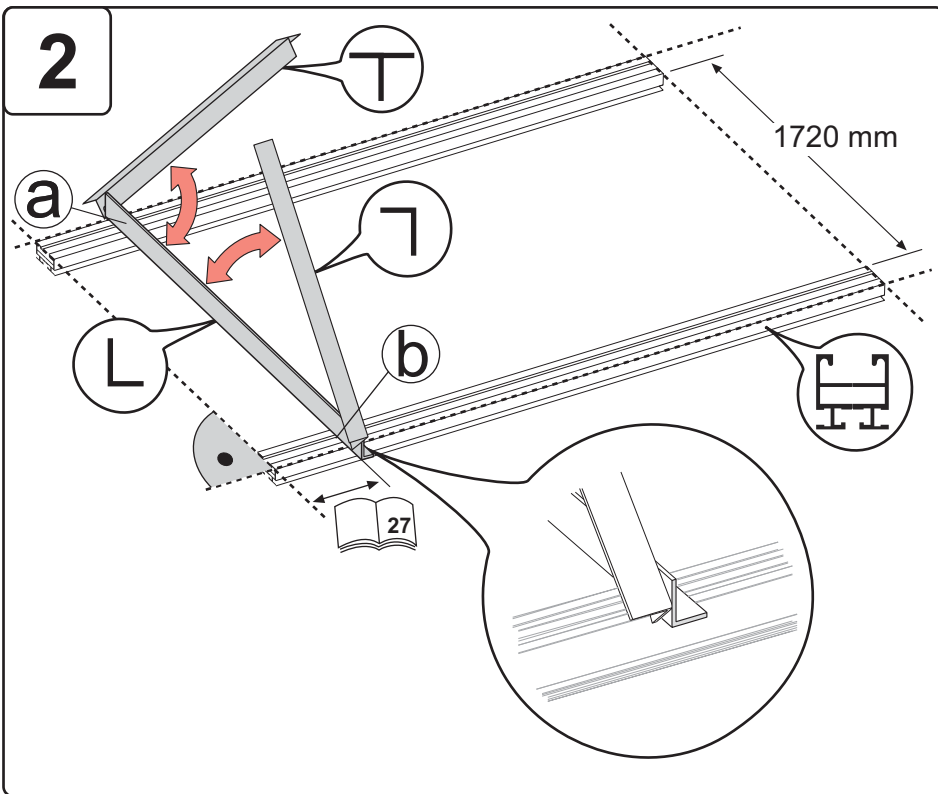
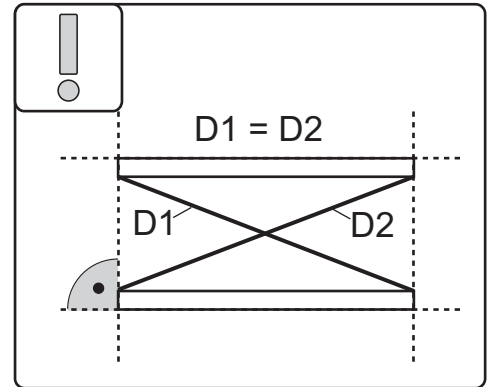
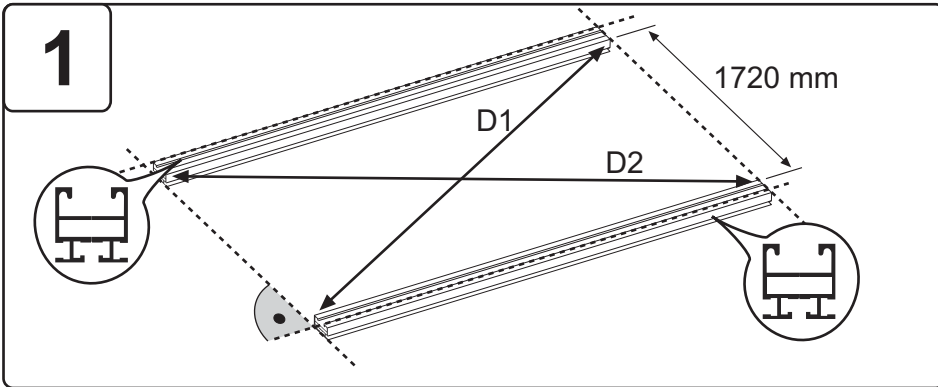
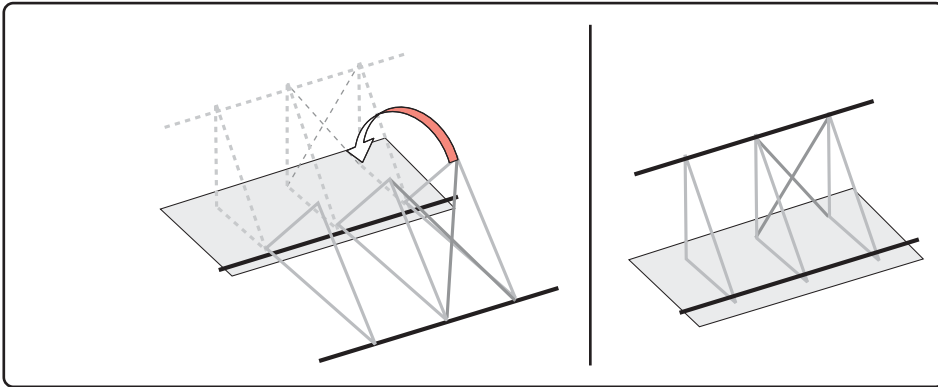


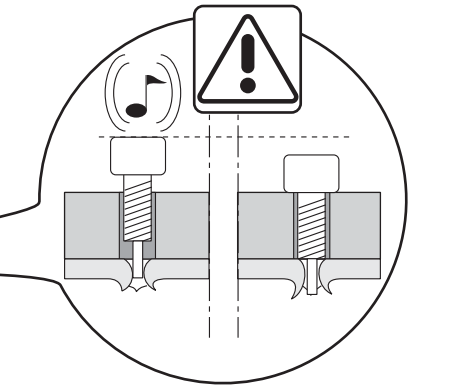
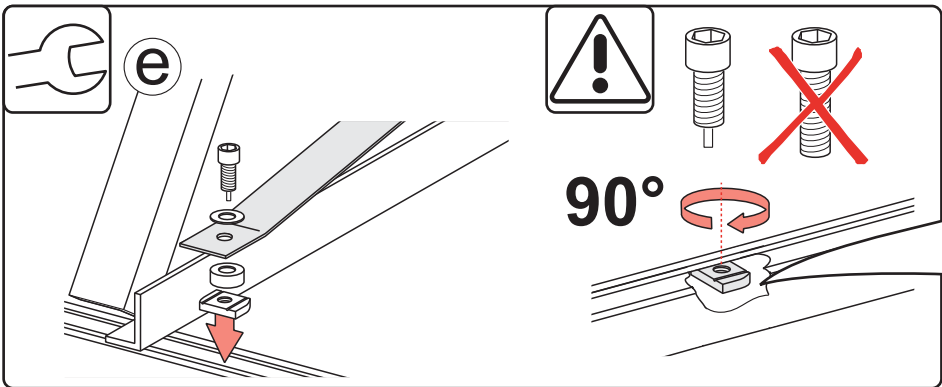
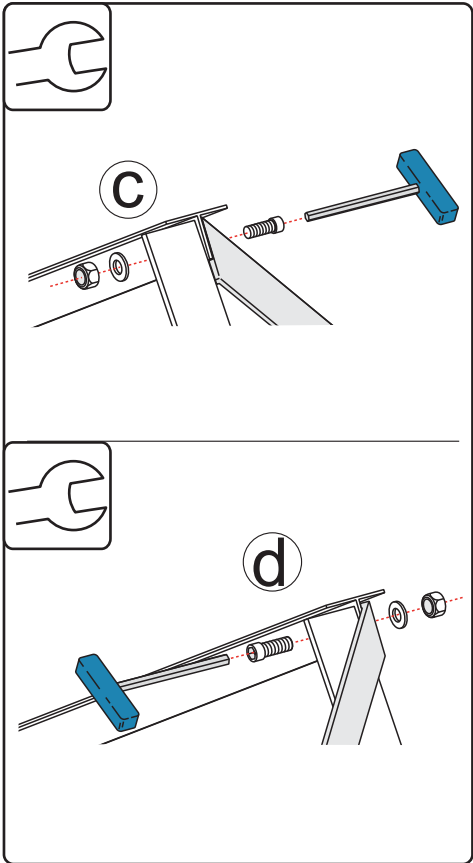
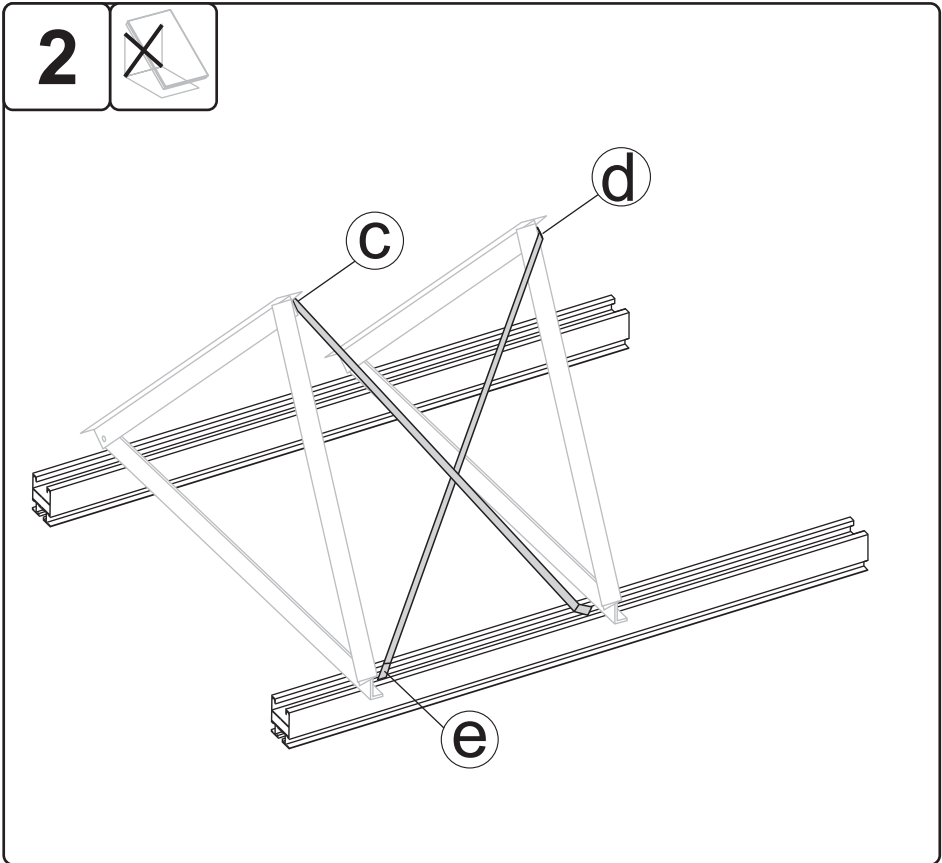
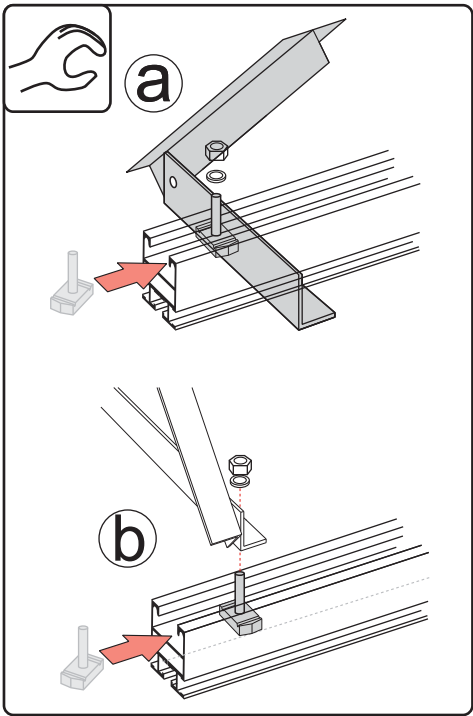
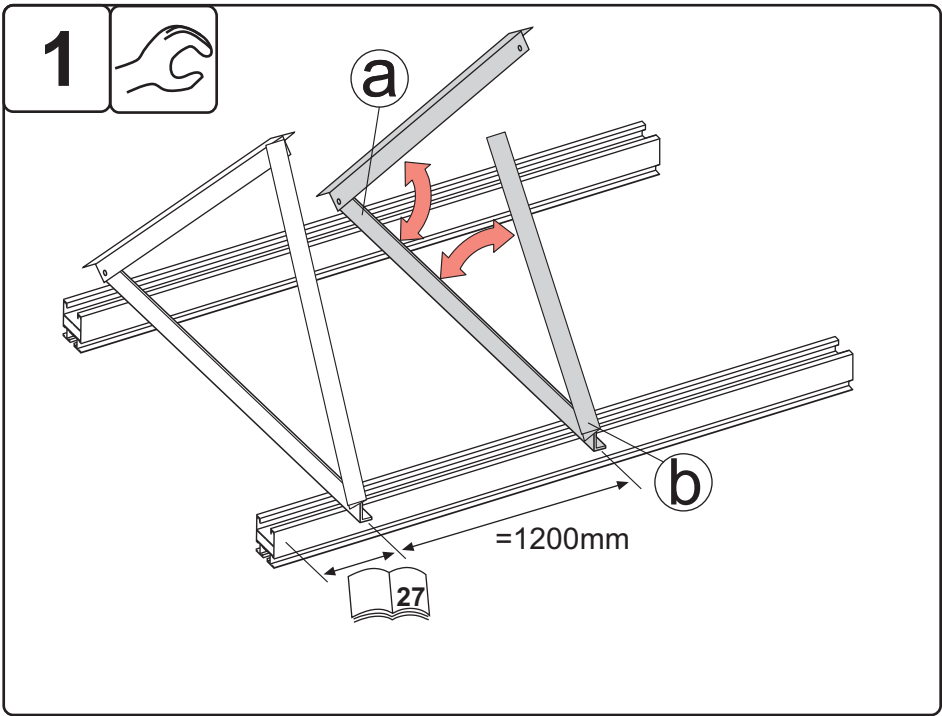
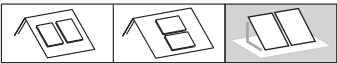


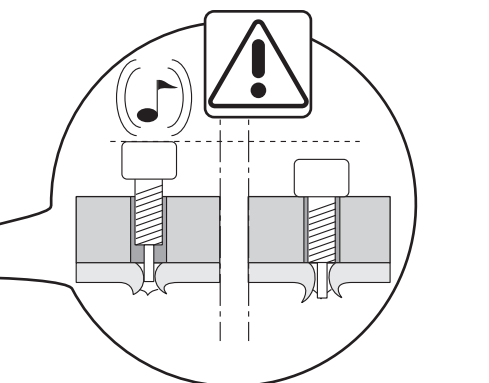
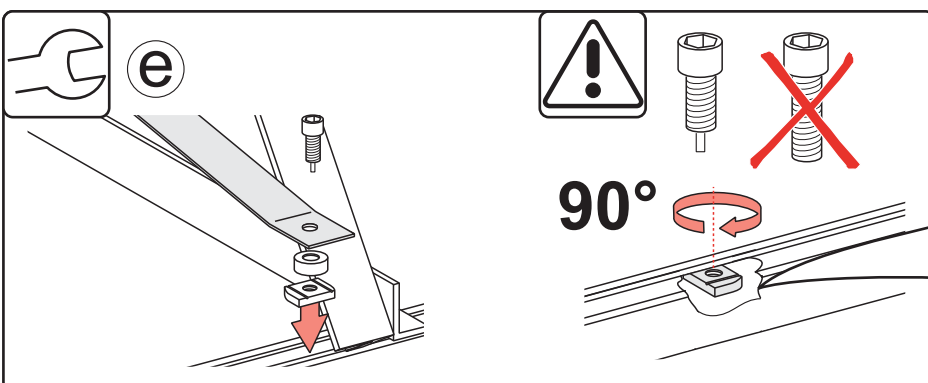
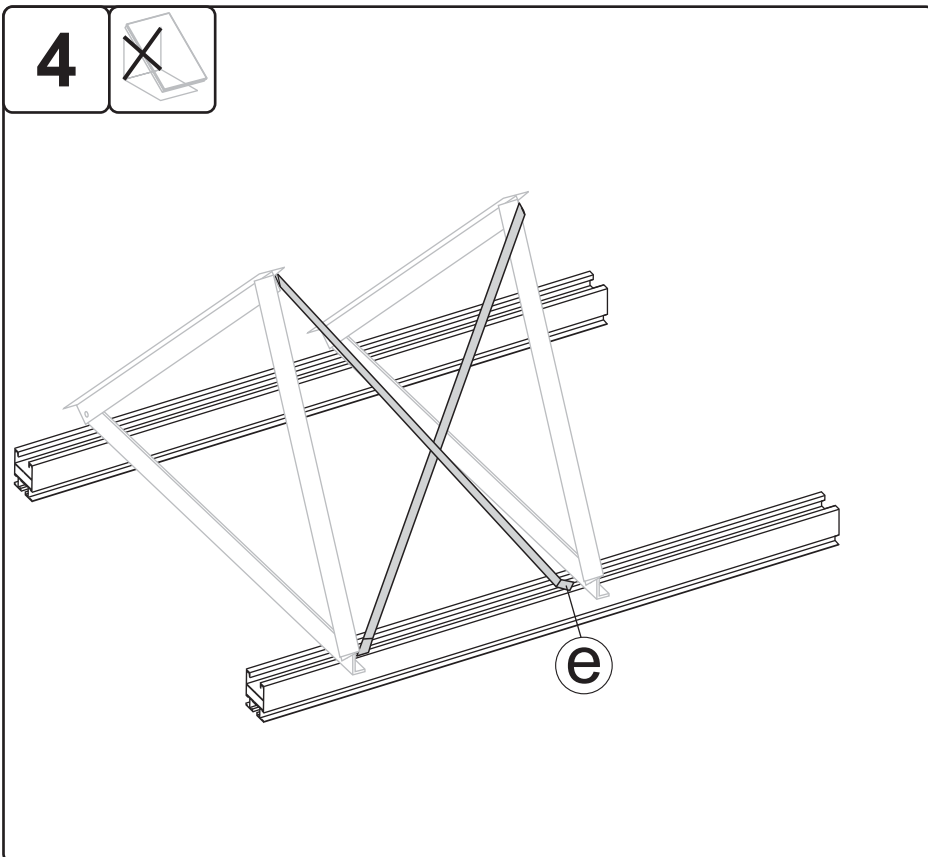
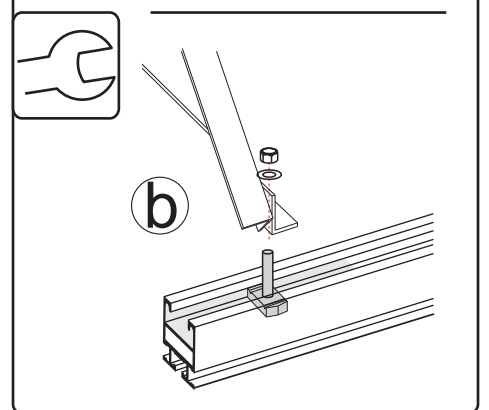
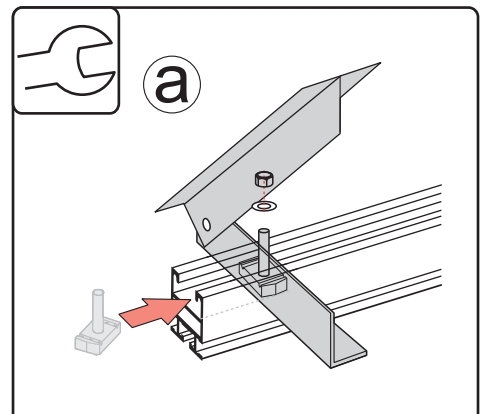
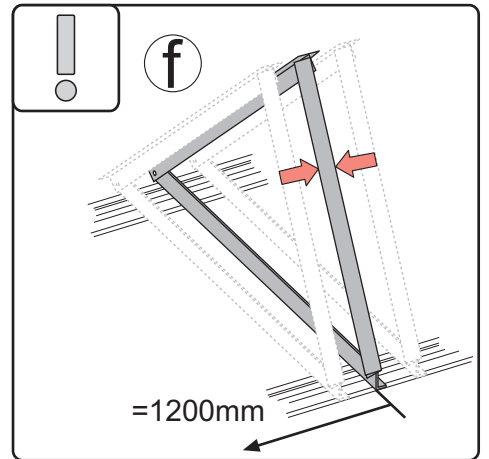
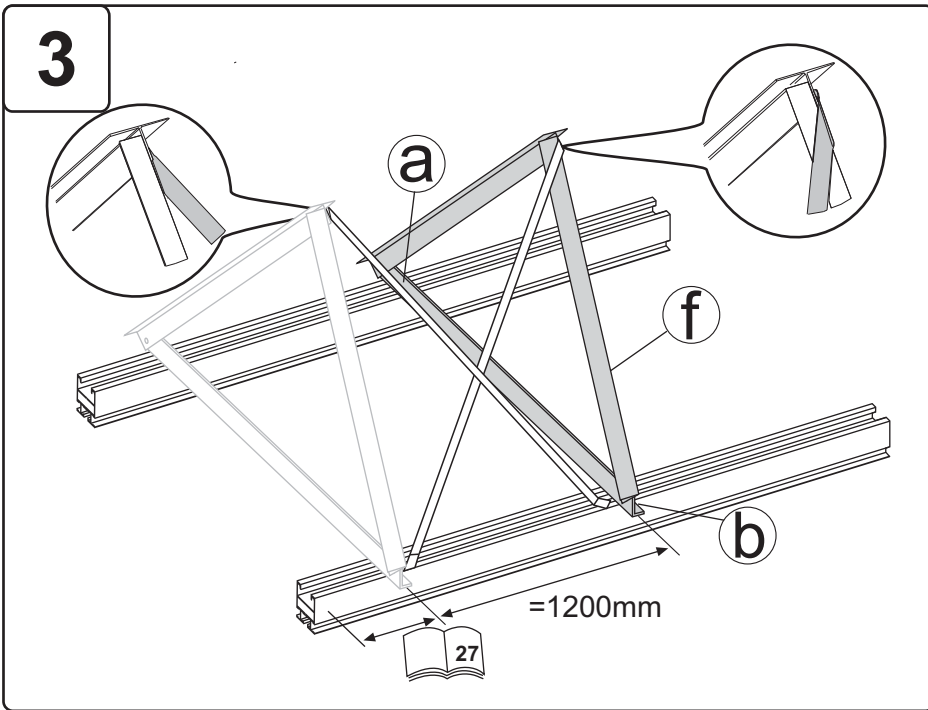
				
	~ 50 kg	~ 6 = ~290 kg	~ 340 kg	~ 215 kg/m <sup>2</sup>
	~ 100 kg	~ 12 = ~580 kg	~ 680 kg	~ 215 kg/m <sup>2</sup>
	~ 150 kg	~ 18 = ~860 kg	~ 1010 kg	~ 215 kg/m <sup>2</sup>
	~ 200 kg	~ 24 = ~1150 kg	~ 1350 kg	~ 215 kg/m <sup>2</sup>
	~ 250 kg	~ 30 = ~1440 kg	~ 1690 kg	~ 215 kg/m <sup>2</sup>

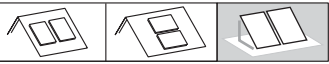




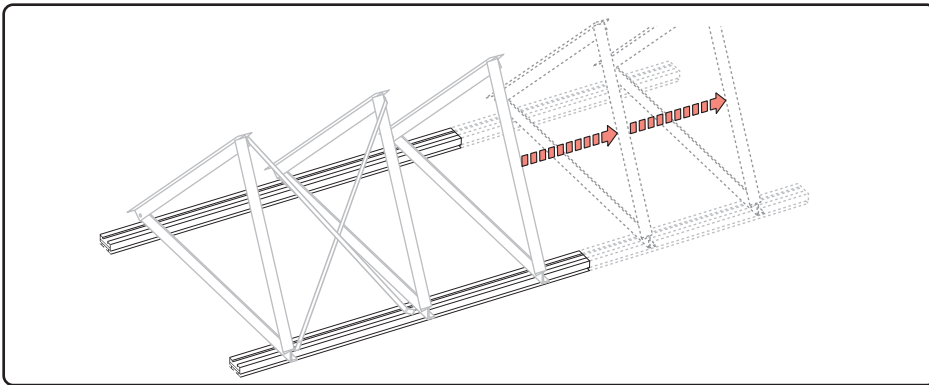
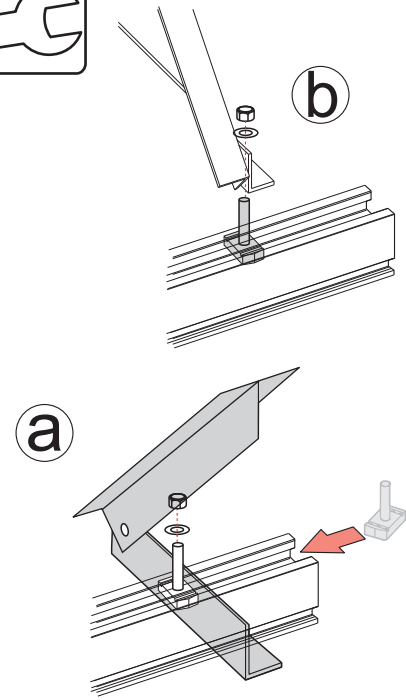
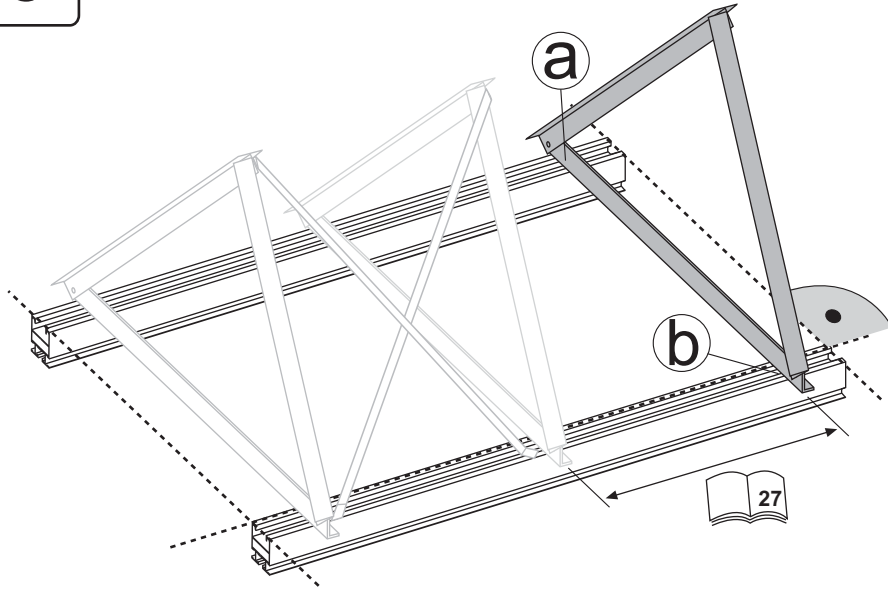




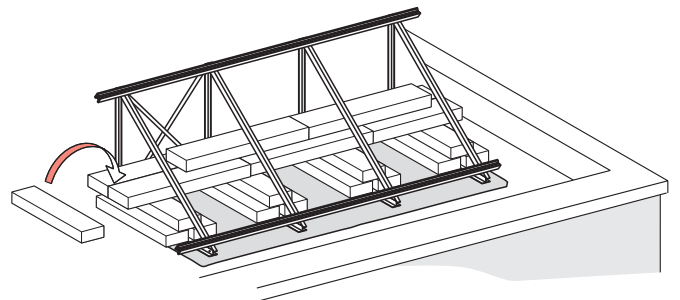
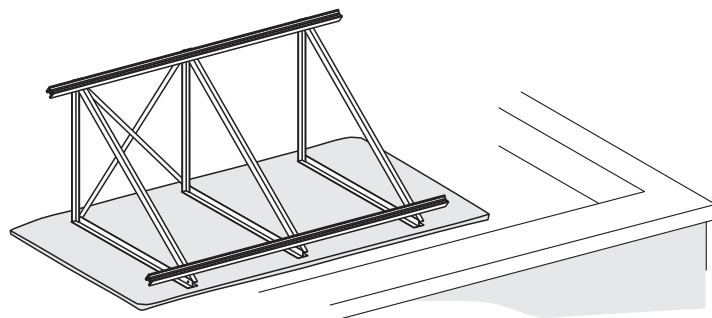
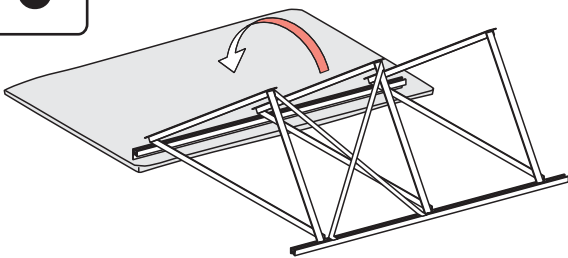




5



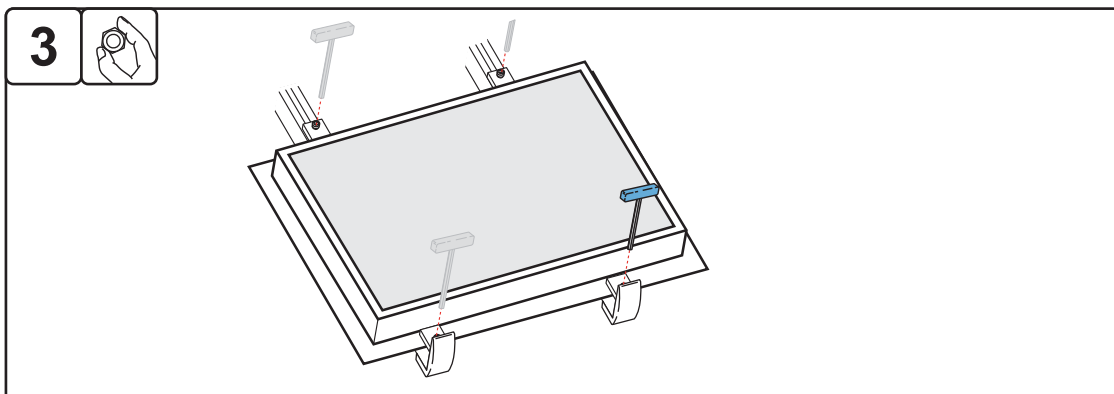
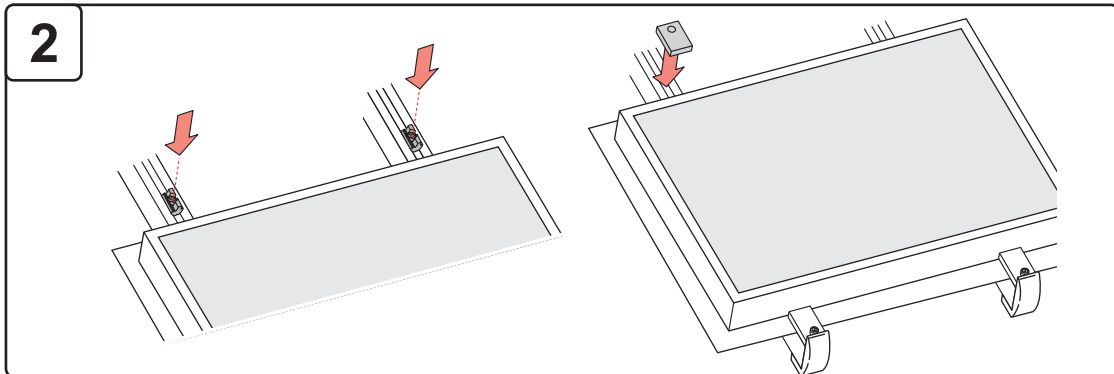
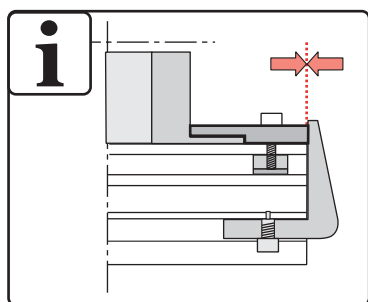
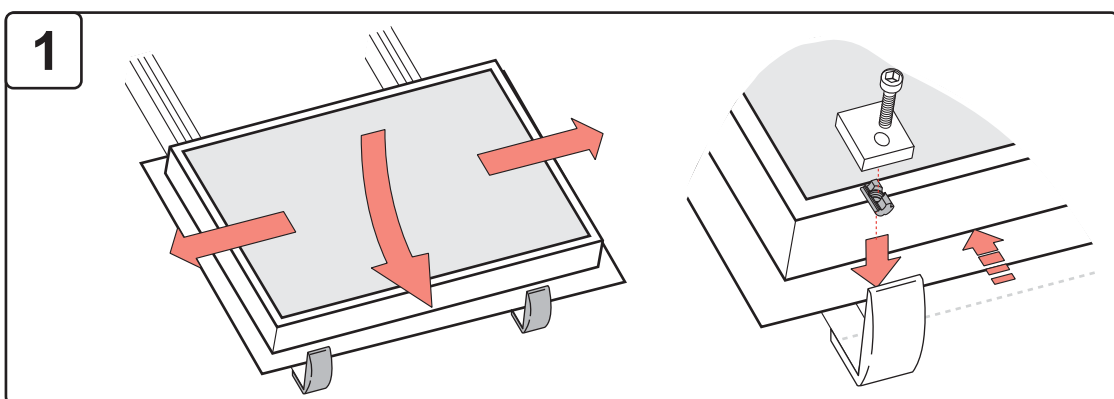
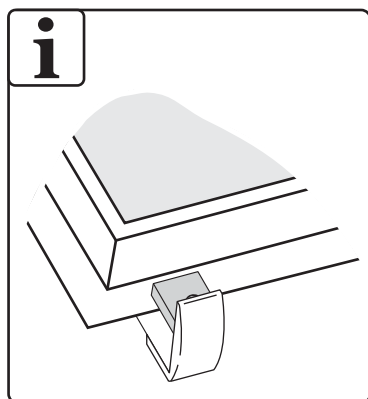
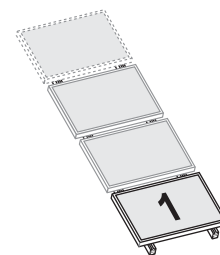
6





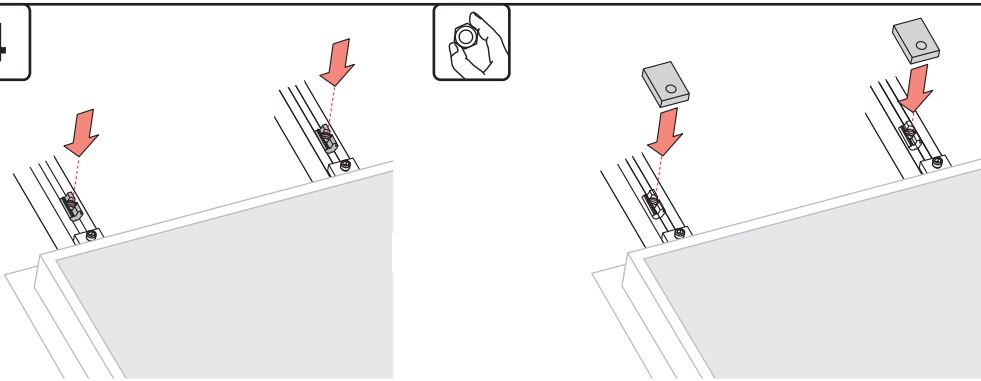
de Kollektormontage auf vertikal verlaufenden Basisprofilen  
en Collector installation, vertical base rails.  
es Montaje de los colectores: Rieles base verticales.  
fr Montage du capteur: liens de base verticales

it Montaggio collettore: guide di base verticali  
pt Montagem dos colectores sobre perfis de base verticais  
nl Collectormontage op verticaal lopende basisprofielen

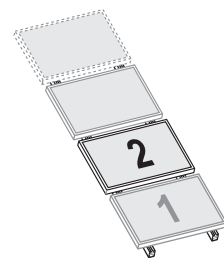




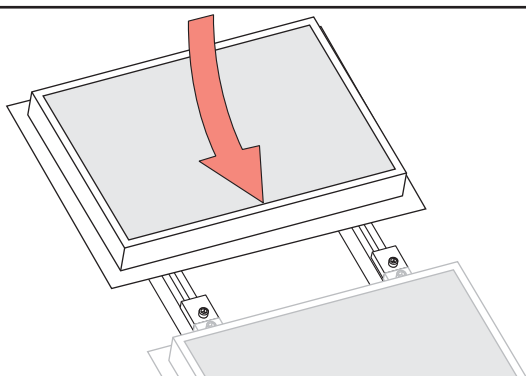
4



i

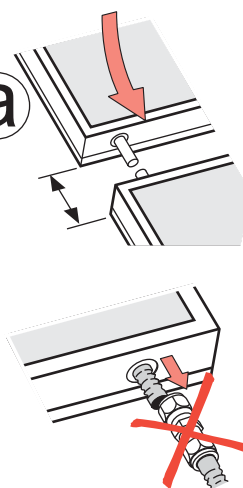


5

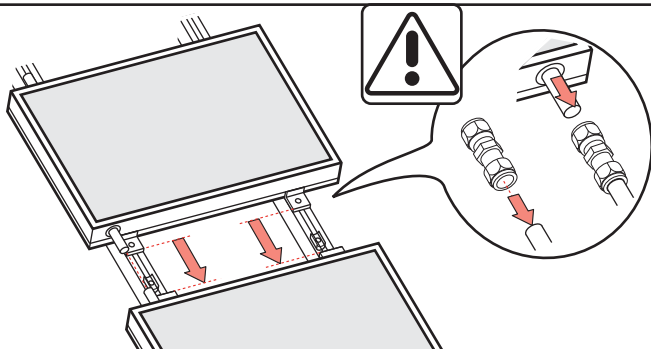


!

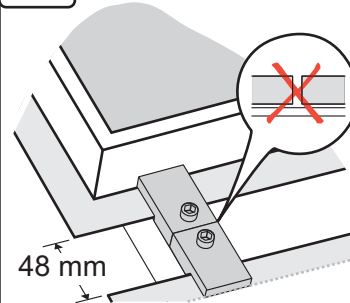
a



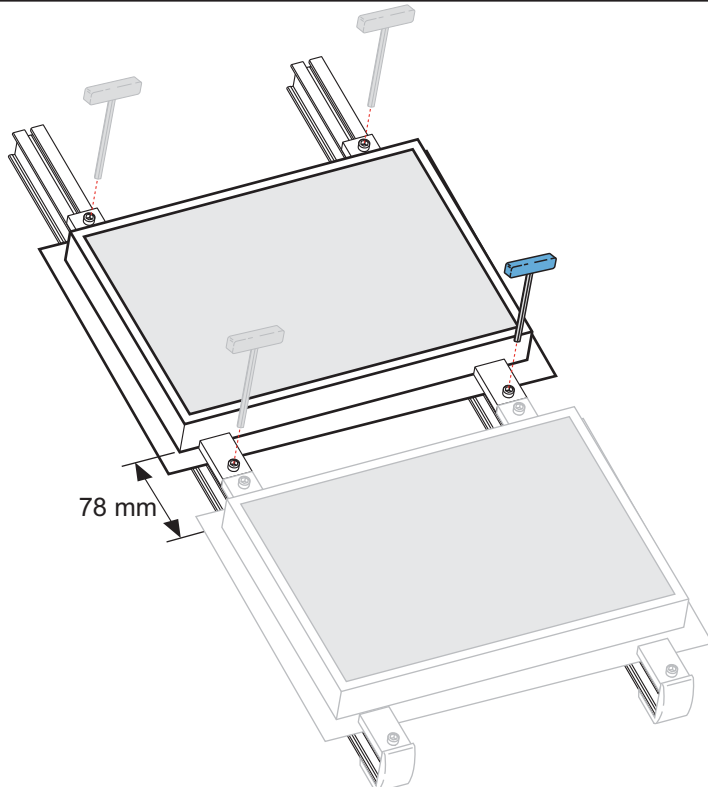
i



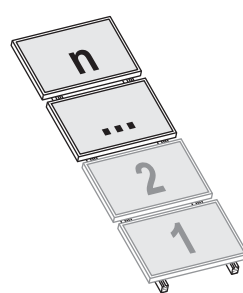
i



6



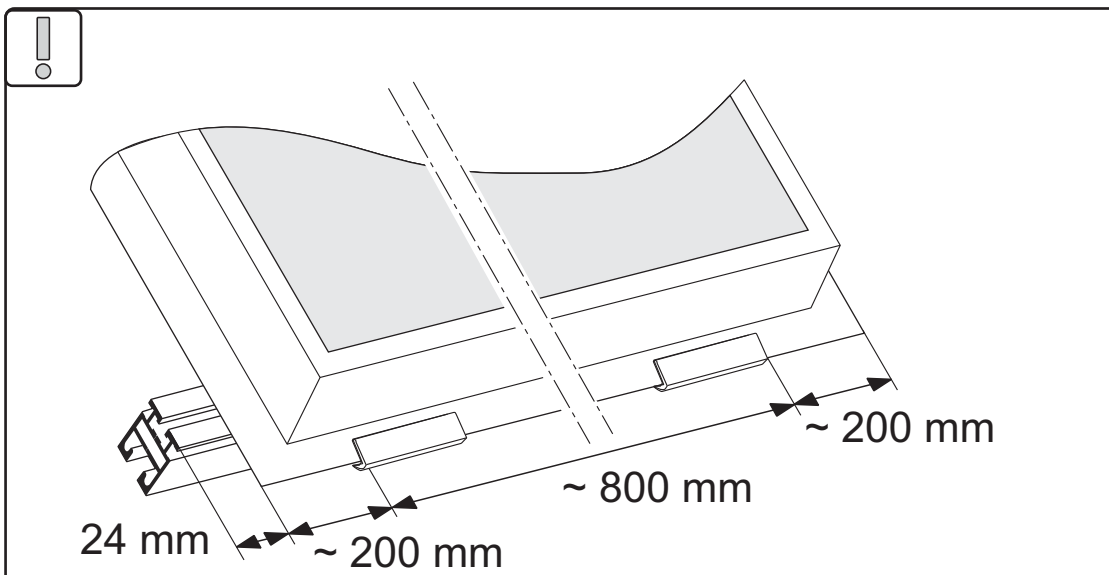
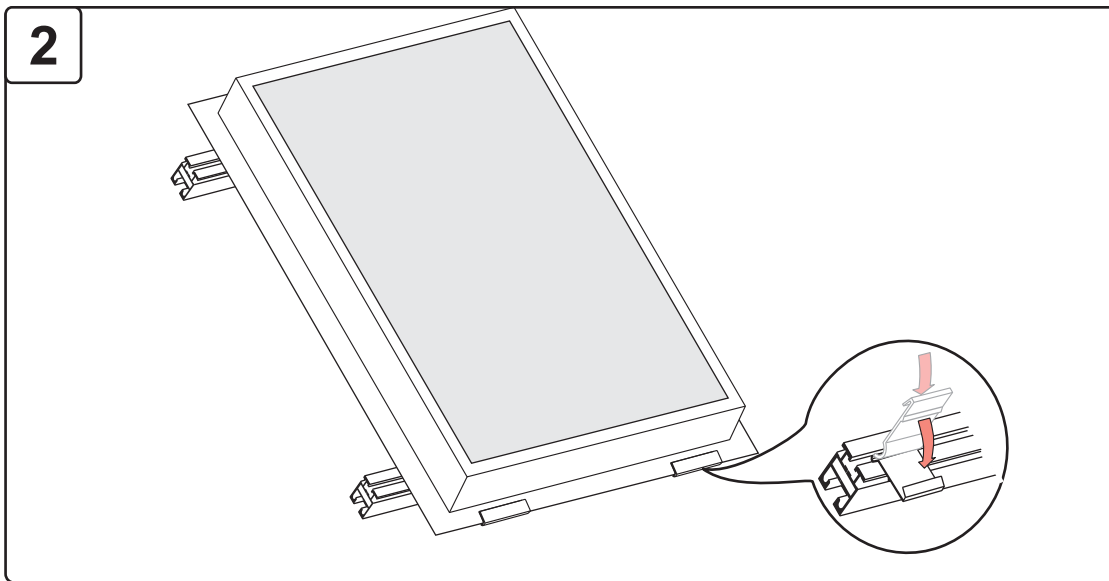
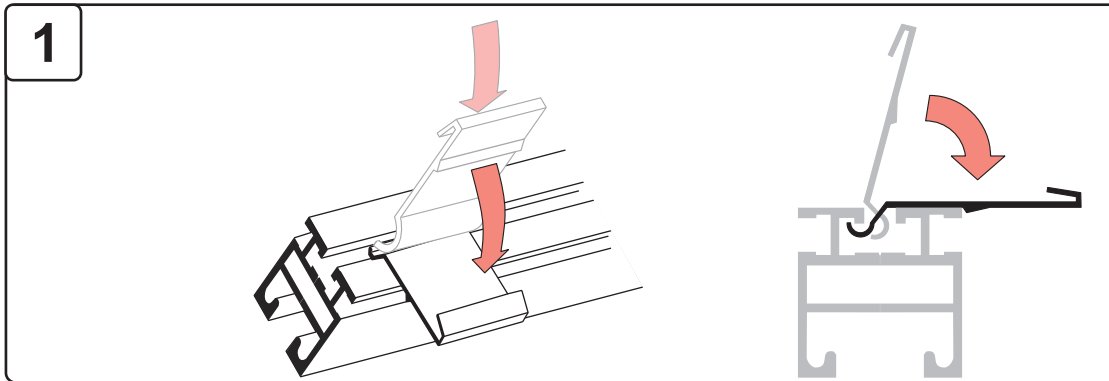
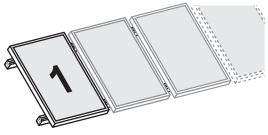
!

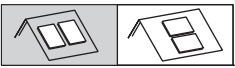




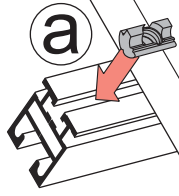
de Kollektormontage auf horizontal verlaufenden  
Basisprofilen  
en Collector installation: horizontal base rails  
es Montaje de los colectores: Rieles base horizontales  
fr Montage du capteur: liens de base horizontales

it Montaggio collettore: guide di base orizzontali  
pt Montagem dos colectores sobre perfis de base  
horizontais  
nl Collectormontage op horizontaal lopende basisprofielen

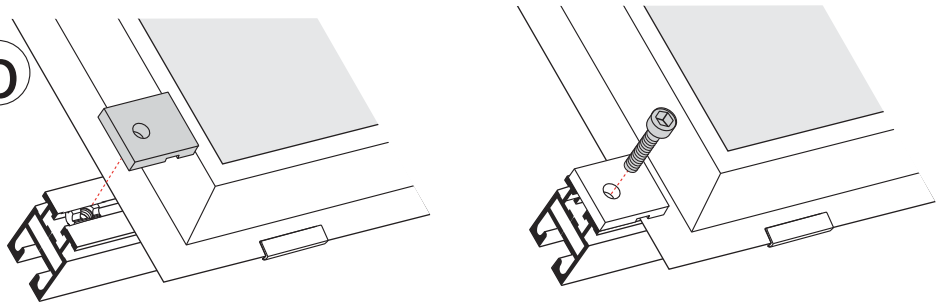




3

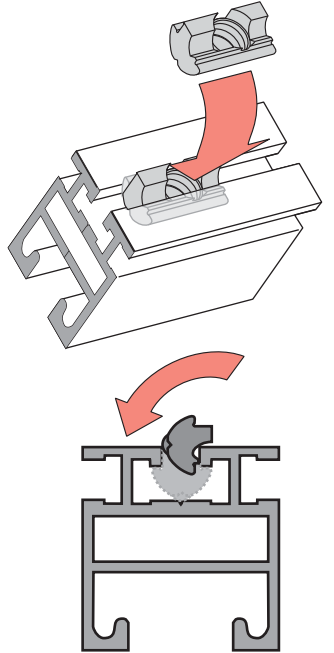


b

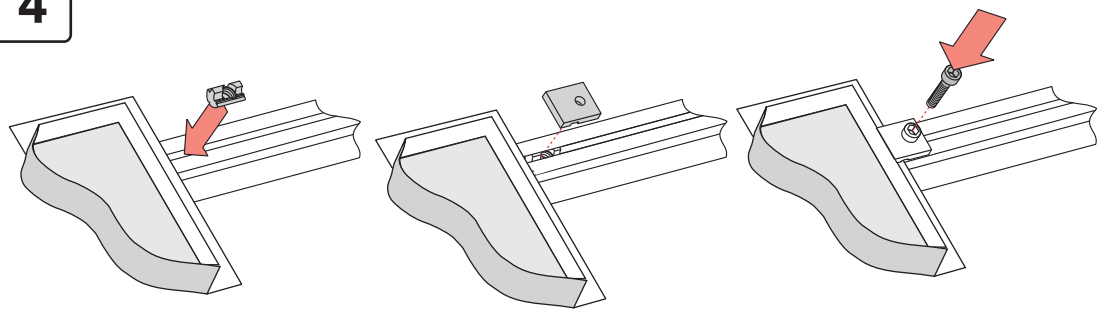


i

a

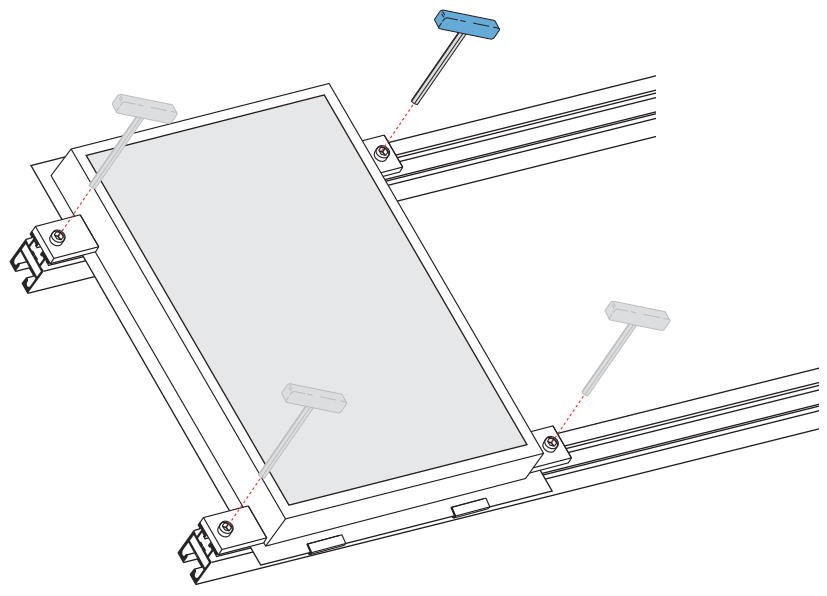
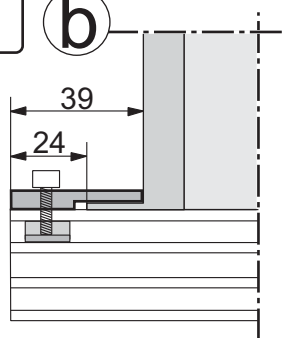


4

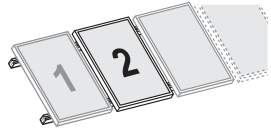


!

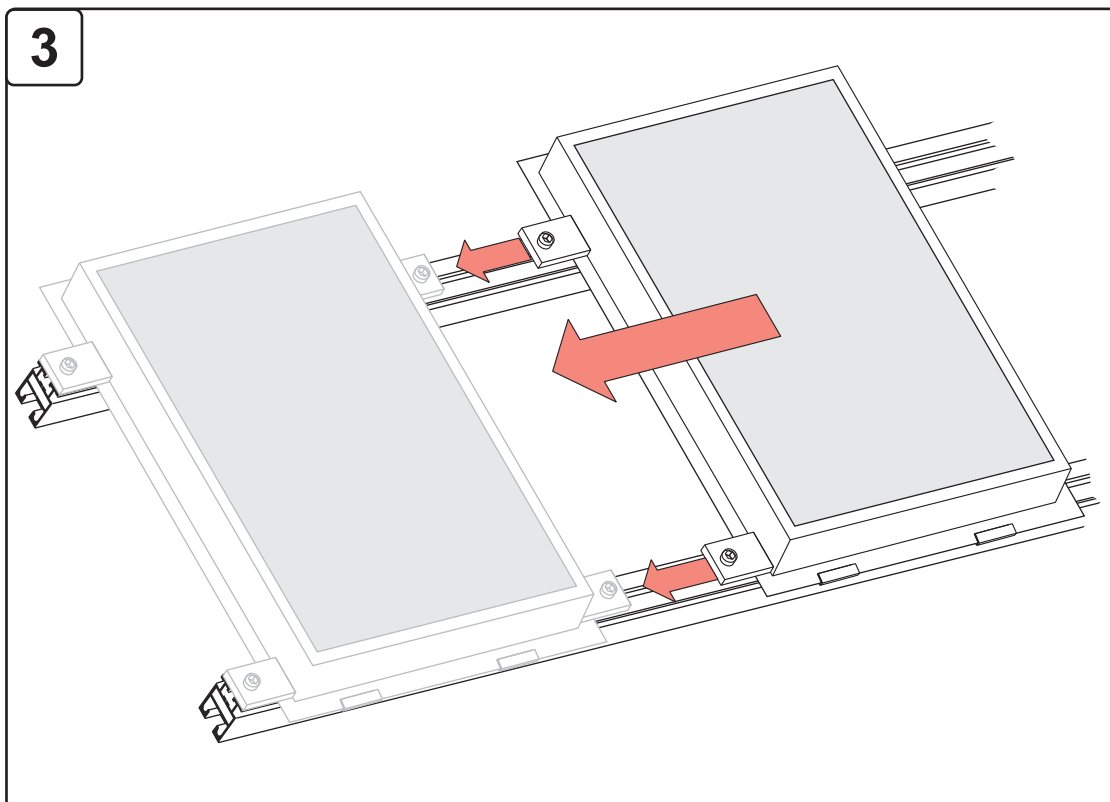
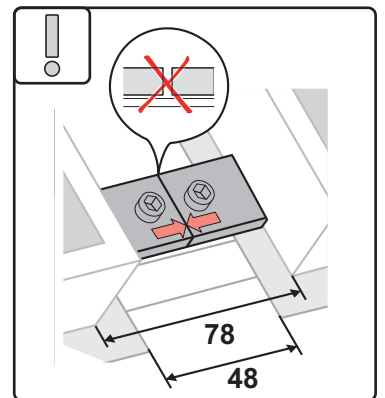
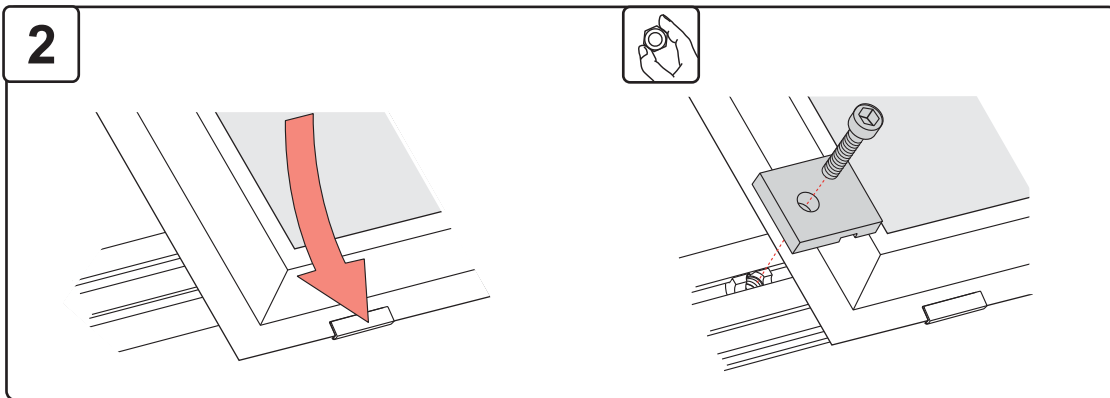
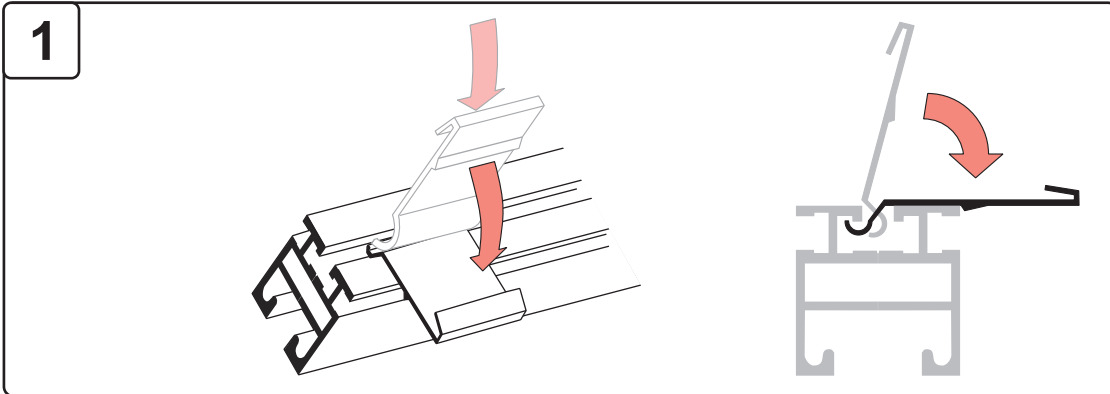
b





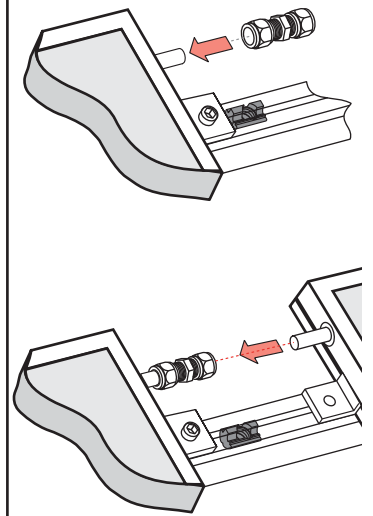
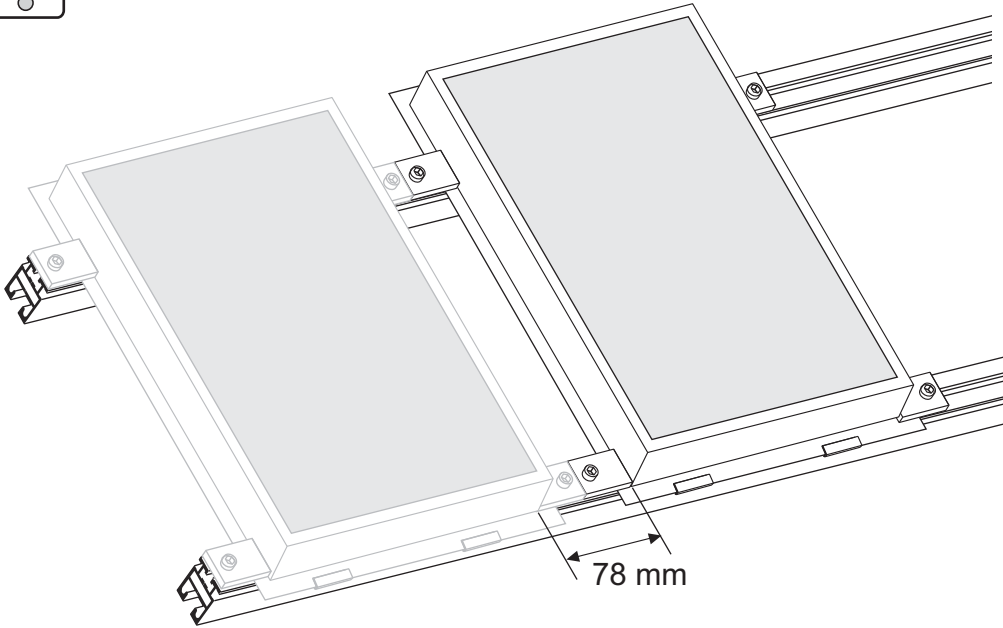
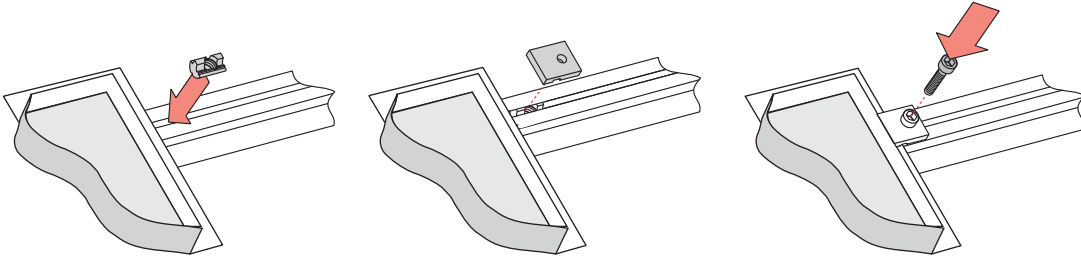


de Montage weiterer Kollektoren, horizontal  
en Installation of additional collectors, horizontal  
es Montaje de más colectores, horizontal  
fr Montage d'autres capteurs, horizontalement  
it Montaggio di ulteriori collettori, orizzontali  
pt Montagem de coletores adicionais, horizontal  
nl Montage van meer collectoren, horizontaal

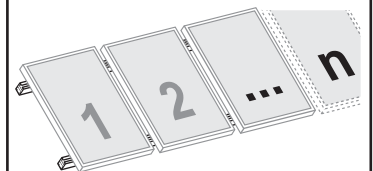
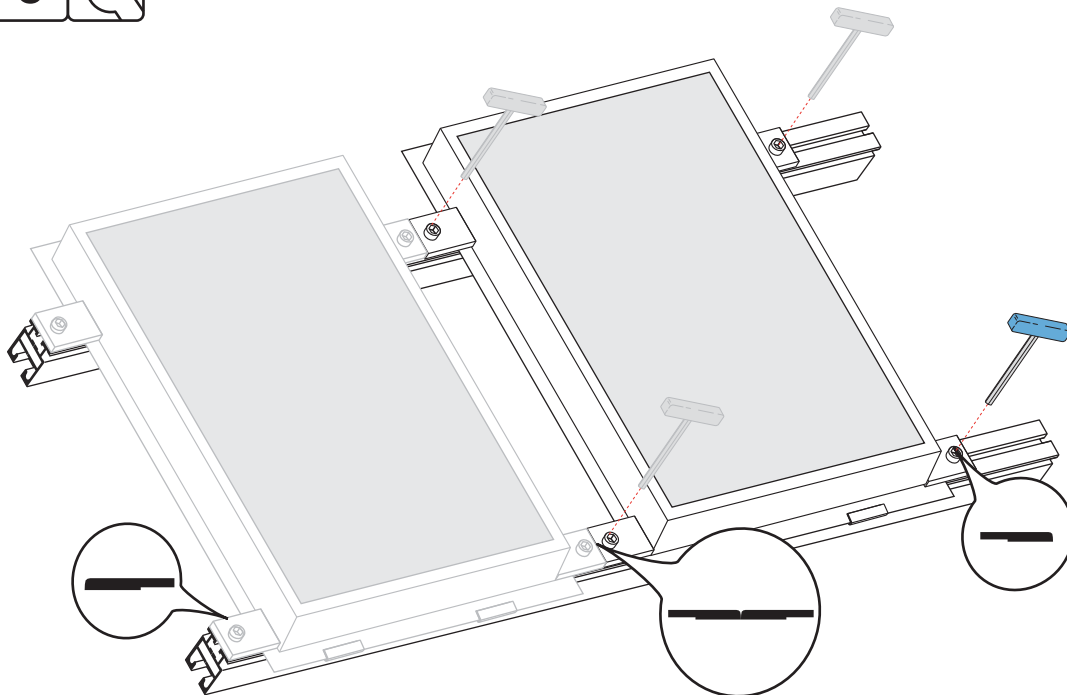




4



5





de **Hydraulische Verbindungen**  
 anschließen  
 en **Hydraulic installation**  
 es **Conexión hidráulica**  
 fr **Installation hydraulique**

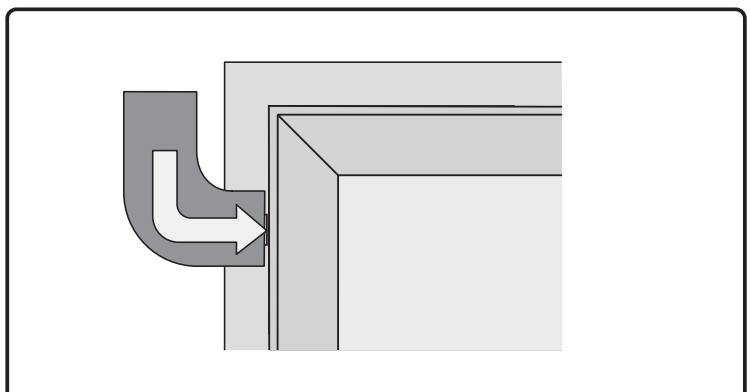
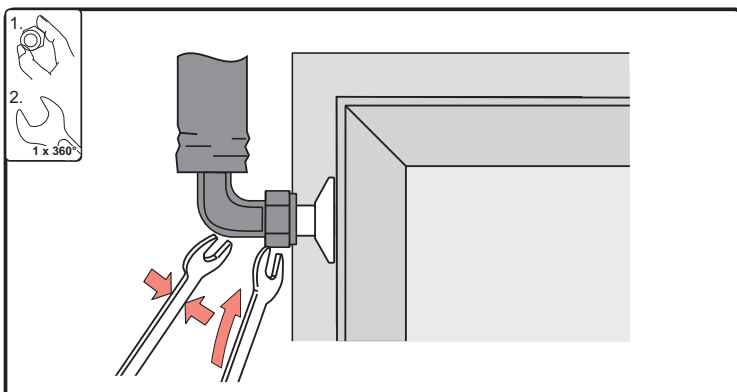
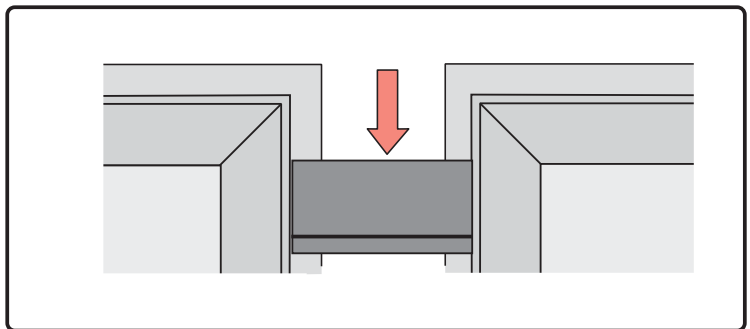
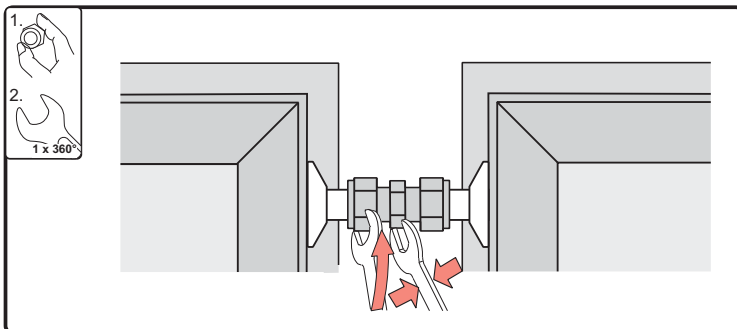
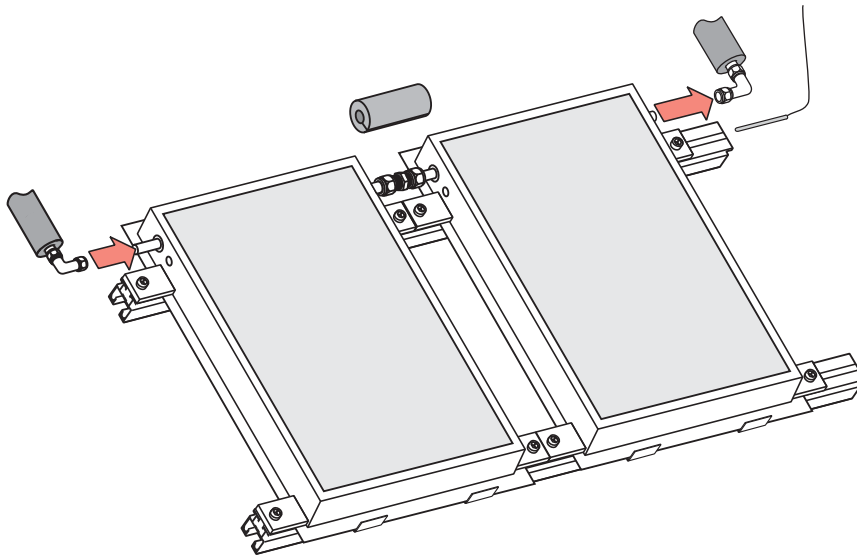
it **allacciamento idraulico**  
 pt **Estabelecer as ligações**  
 hidráulicas  
 nl **Hydraulische verbindingen**  
 aansluiten



de autorisierte Fachkraft erforderlich  
 en authorized specialist necessarily  
 es especialista autorizado  
 necesariamente  
 fr main-d'oeuvre spécialisée  
 it esperto autorizzato  
 necessariamente  
 pt Técnico autorizado necessário  
 nl Bevoegde vakman vereist

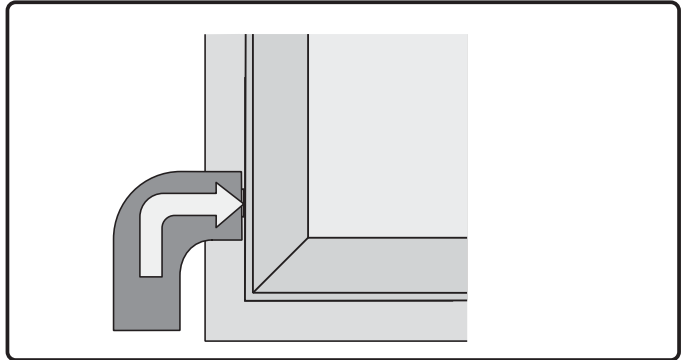
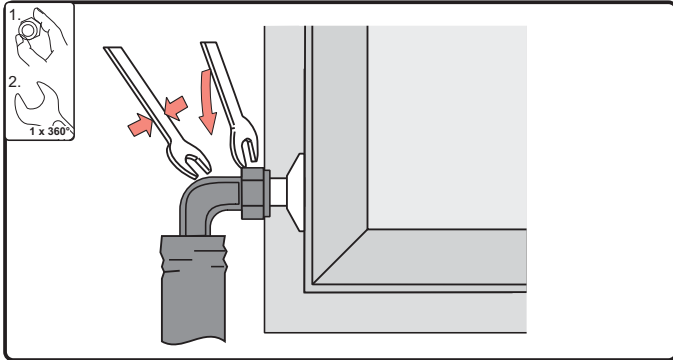
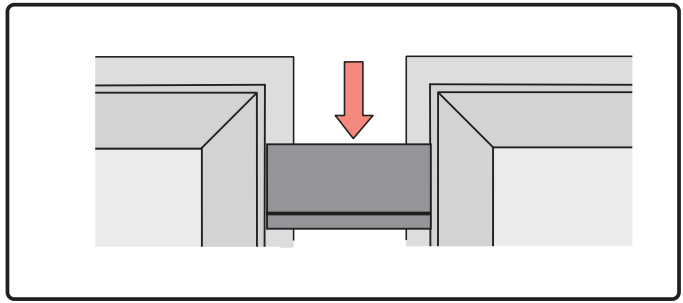
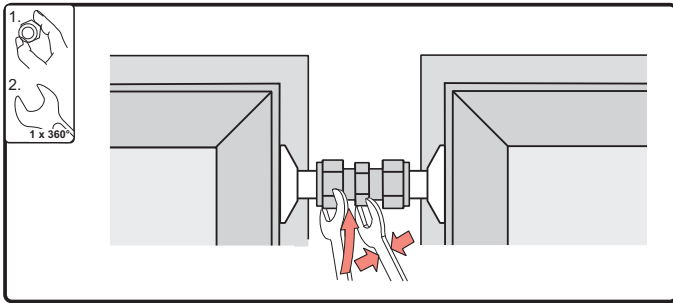
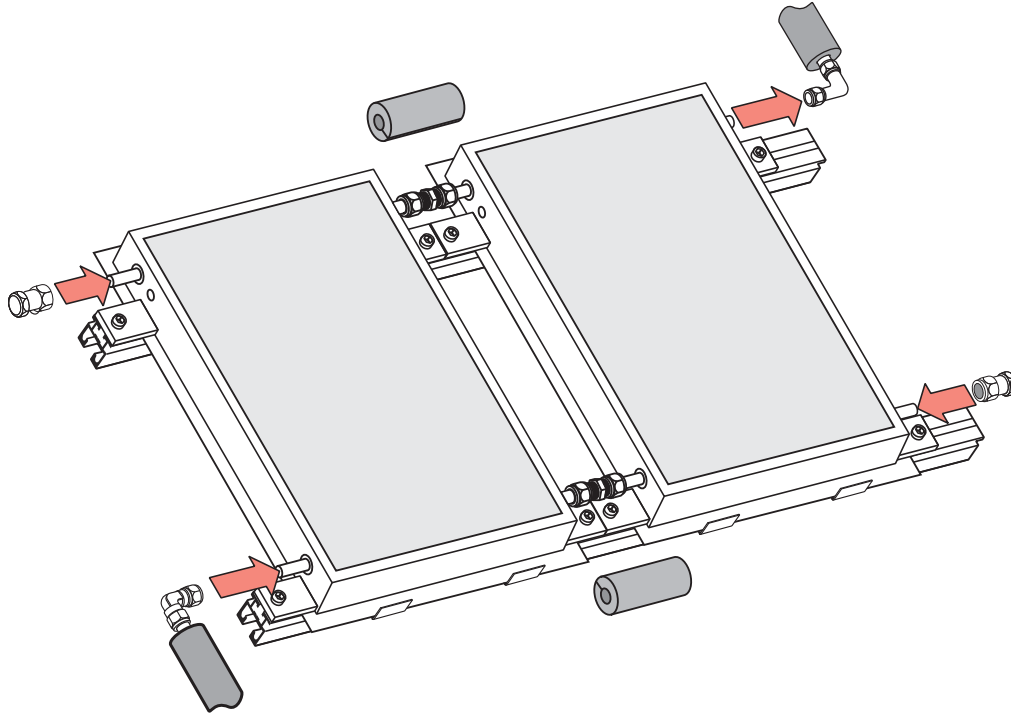
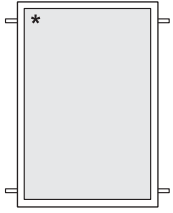
**Maße von Rohranschlüssen bei Kollektorguppen bis 20 m<sup>2</sup>**  
**Afmetingen van buisaansluitingen bij collectorgroepen tot 20 m<sup>2</sup>**

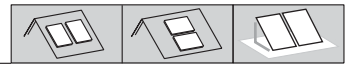
Kollektorzahl Aantal collectoren	<=5	6	8	9	12
Verschaltungsart Aaneenschakeling	bis 5 in Reihe tot 5 in serie	2x3 parallel 2x3 parallel	2x4 parallel 2x4 parallel	3x3 parallel 3x3 parallel	4x3 parallel 4x3 parallel
Durchmesser Vor- und Rücklaufrohr Diameter toevoer- en retourbuis	15 mm	18 mm	18 mm	22 mm	22 mm
Mindest- Volumenstrom Minimumvolumestroom	2-3 l/min	4-5 l/min	4-5 l/min	6-8 l/min	6-8 l/min



de Hydraulische Verbindung  
en Hydraulic installation

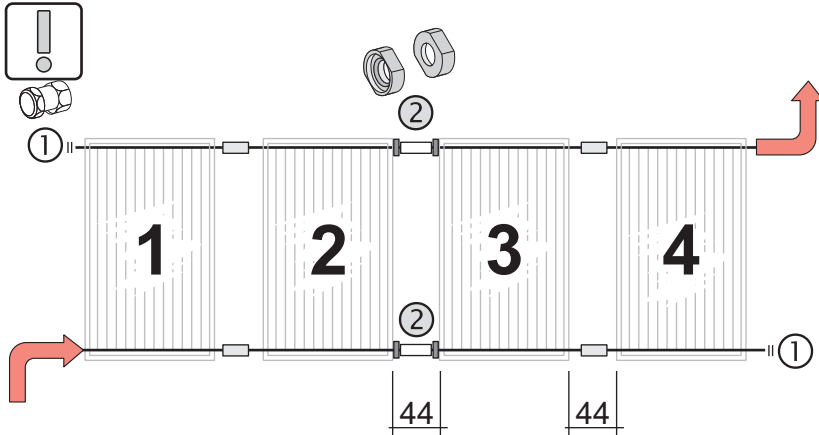
es Conexión hidráulica  
pt Ligaç o hidr ulica





de Hydraulikfestlager-, Blindstopfenmontage  
 en Installation of hydraulic fixed bearing and end  
 plug  
 es Montaje de las fijaciones hidráulicas y de los  
 tapones ciegos

fr montage de palier hydraulique fixe et de  
 bouchons  
 it Montaggio staffa supporto/compensatore per le  
 dilatazioni, tappi ciechi



de Die Mitte der Kollektor-Verbindung muss in ihrer Lage stabil gehalten werden. Es darf keine Verdrehung stattfinden, sonst wird die Verrohrung des Kollektors beschädigt.

en The center of the collector connection should not be rotated during installation. When you do so, the pipework of the collector gets damaged.

es Durante el montaje no se debe girar el centro de la conexión recta de captadores (unión de anillo de compresión) para que no se dañe la tubería interna del captador.

fr Lors du montage, ne jamais déplacer angulairement le milieu du raccord de capteur. Le tubage du collecteur sera endommagé.

it Durante il montaggio il collegamento idraulico tra collettori non deve essere sottoposto a torsione. In tal modo si potrebbero danneggiare le tubazioni del collettore.

nl Het midden van de collectorverbinding moet in een stabiele positie worden gehouden. De collectorverbinding mag niet worden verdraaid, anders worden de buizen van de collector beschadigd.

**1**

**2**

1.   
2.   
1 x 360°

**1**

**2**

**3**

**4**

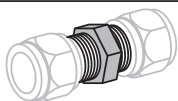
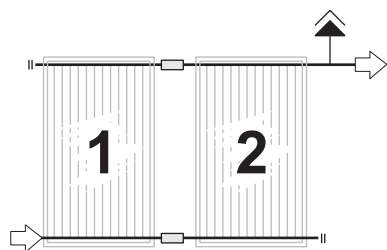
**5**

1 x 360°

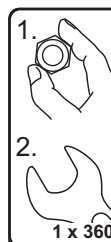
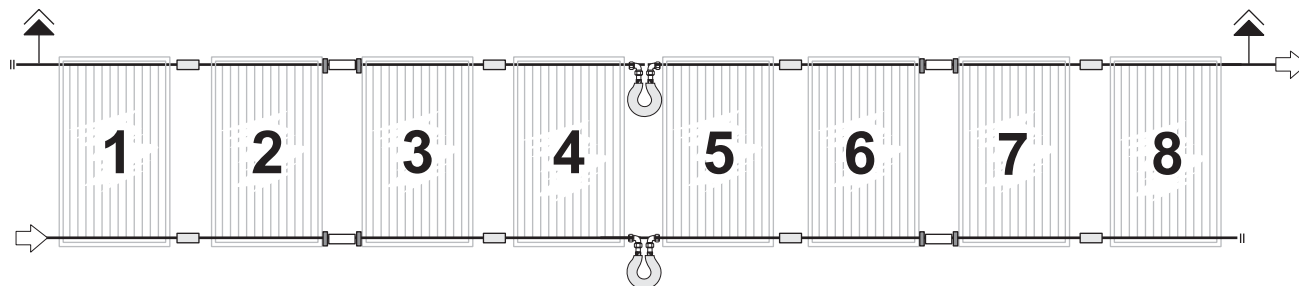
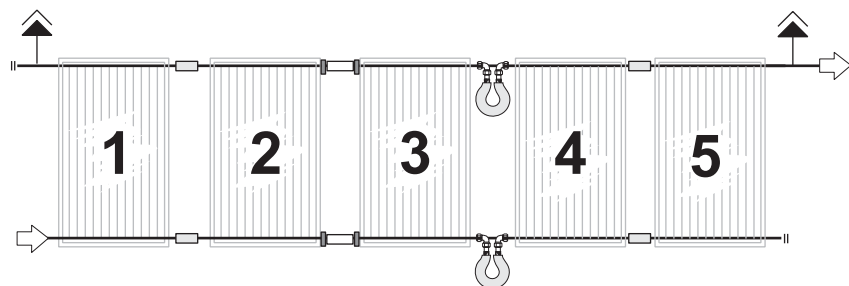
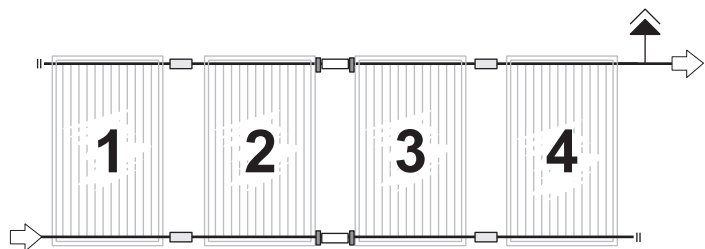
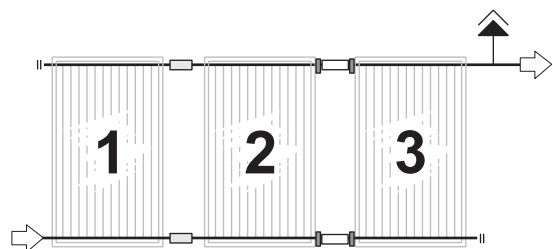


de Dehnungsbogenmontage - Position der Aufdach-entlüftung  
 en Installation of expansion bend - Position of the on-roof breather  
 es Montaje del codo de dilatación - Posición del purgador

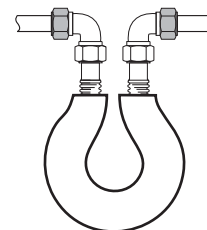
fr montage d'une courbe de dilatation - Position de l'aération  
 it Installazione archi di dilatazione - Posizione dello scarico



de Die Mitte der Kollektor-Verbindung muss in ihrer Lage stabil gehalten werden. Es darf keine Verdrehung stattfinden, sonst wird die Verrohrung des Kollektors beschädigt.  
 en The center of the collector connection should not be rotated during installation. When you do so, the pipework of the collector gets damaged.  
 es Durante el montaje no se debe girar el centro de la conexión recta de captadores (unión de anillo de compresión) para que no se dañe la tubería interna del captador.  
 fr Lors du montage, ne jamais déplacer angulairement le milieu du raccord de capteur. Le tubage du collecteur sera endommagé.  
 it Durante il montaggio il collegamento idraulico tra collettori non deve essere sottoposto a torsione. In tal modo si potrebbero danneggiare le tubazioni del collettore.  
 nl Het midden van de collectorverbinding moet in een stabiele positie worden gehouden. De collectorverbinding mag niet worden verdraaid, anders worden de buizen van de collector beschadigd.



de Die Verschraubung handfest anziehen und anschließend mit einer 360° Drehung festziehen.  
 en Hand-tighten the screw connection and then tighten fully with a 360° turn.  
 es Fijar la conexión a mano y luego apretar dando una vuelta de 360°.  
 fr Faire le vissage d'abord à la main et ensuite pratiquer un serrage très fort par un tour complet.  
 it Serrare con forza, avvitamento a 360°



de Entlüfter-Symbol  
 en breather symbol  
 es símbolo del purgador  
 fr symbole pour le reniflard  
 it simbolo dello sfiatoio



de Solar-Entlüfter  
 en Solar breather  
 es Purgador solar  
 fr Reniflard solaire  
 it Sfiatoio solare



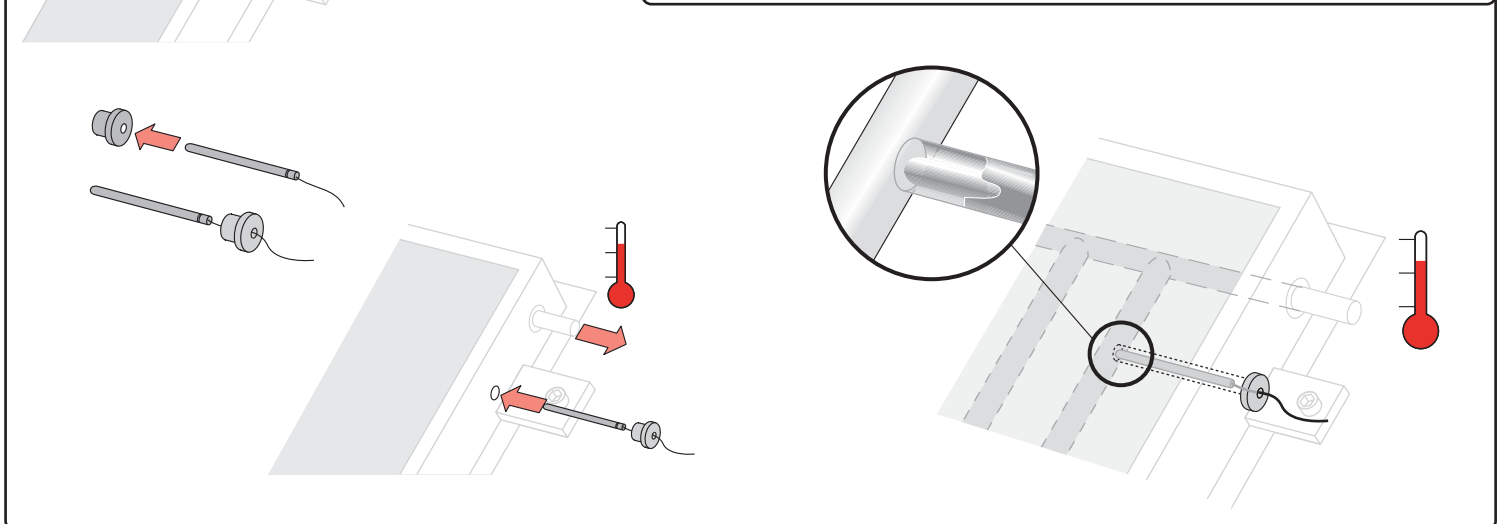
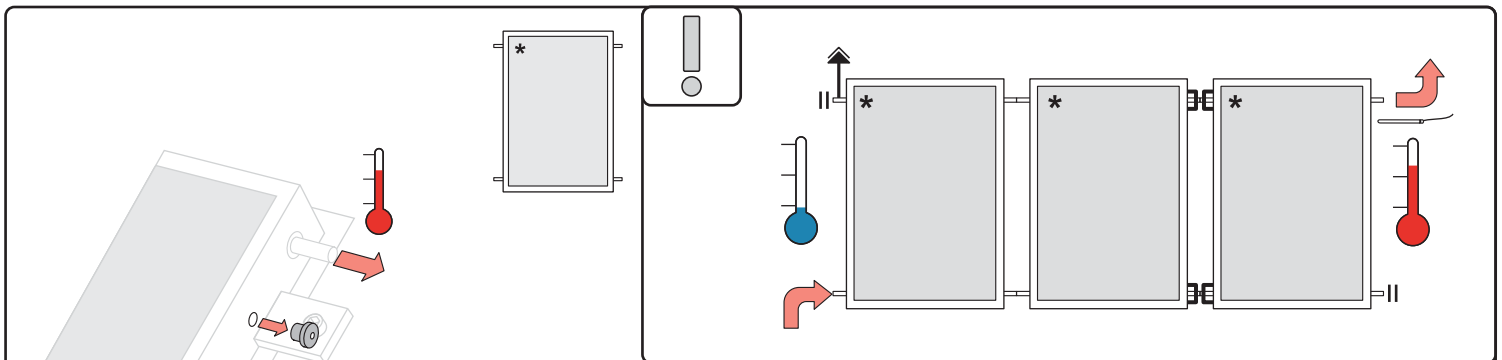
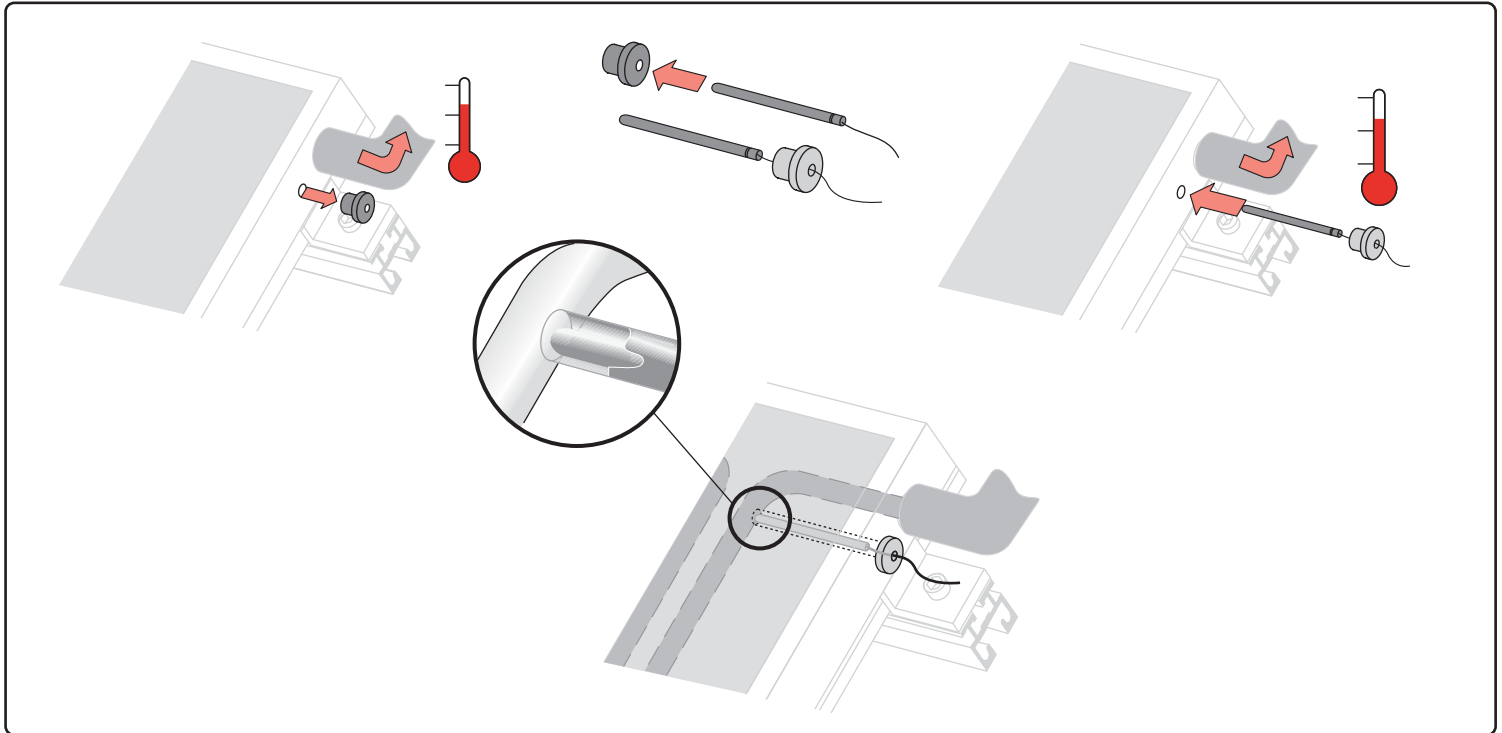
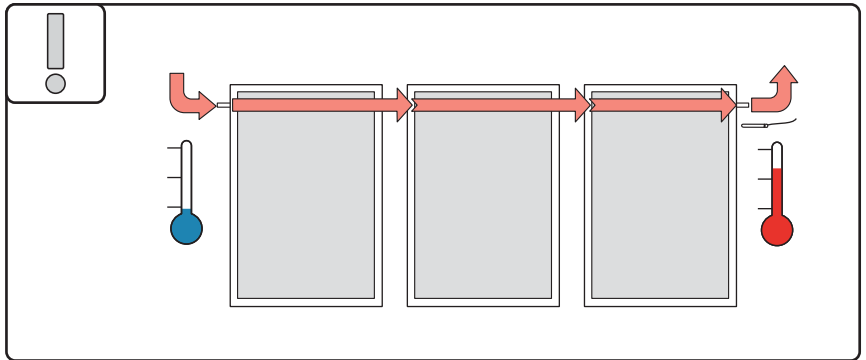
de Temperaturbeständigkeit = 160°C  
 en temperature stability = 160°C  
 es Resistencia a la Ta = 160°C  
 fr Resistance aux chocs thermiques = 160°C  
 it Stabilità di temperatura = 160°C

de Maße von Rohranschlüssen bei Kollektorfeldern bis 20 m<sup>2</sup>  
 en Dimensions of pipe connections from collector compositions up to 20 m<sup>2</sup>  
 es Dimensiones de las conexiones de pipa de las composiciones del colector hasta de 20 m<sup>2</sup>  
 fr Dimensions des raccordements de pipe des compositions en collecteur jusqu'au de 20 m<sup>2</sup>  
 it Dimensioni dei collegamenti di tubo dalle composizioni nel collettore fino ad un da 20 m<sup>2</sup>.

		5 (1...5)	6...13
		Cu, Ø 15	Cu, Ø 18
		2,5-3,5 l/min	4-5 l/min

		1-4	5-6	1-3	4-6	1-4	5-6
		1x Cu Ø 15	1x Cu Ø 18	1x Cu Ø 18	1x Cu Ø 22	1x Cu Ø 22	1x Cu Ø 26
		30 l / m <sup>2</sup> h		50 l / m <sup>2</sup> h		70 l / m <sup>2</sup> h	

de Temperaturfühler Montage  
 en Installation of temperature sensor  
 es Montaje de la sonda de temperatura  
 fr Montage de sondes de température  
 it Montaggio sonde termiche  
 pt Montagem do termóstato  
 nl Temperatuursensor montage

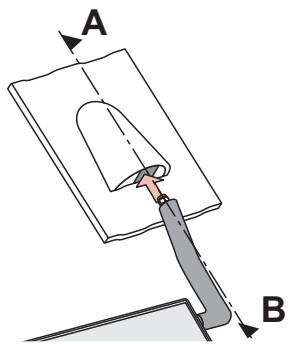
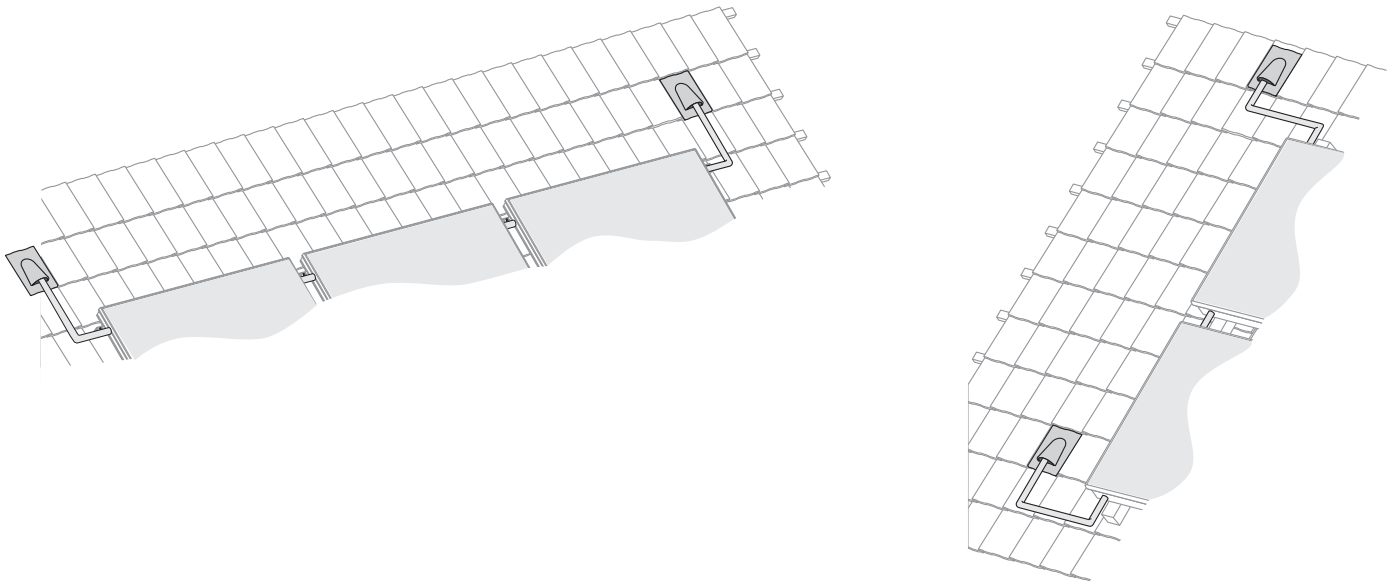




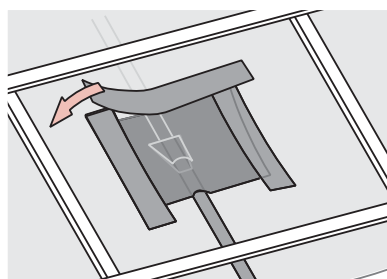
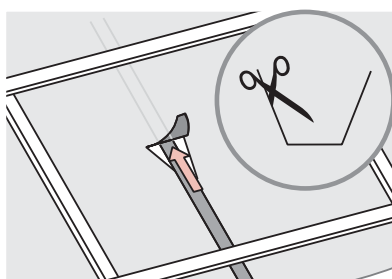
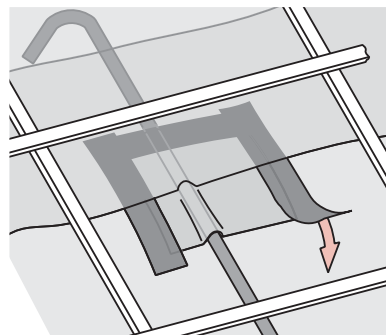
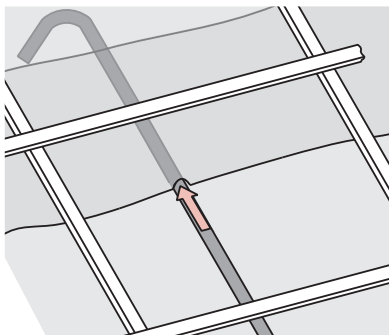
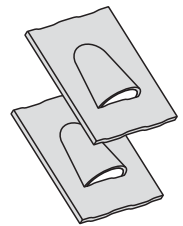
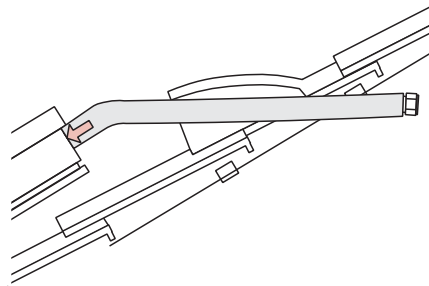


de Dachdurchführung herstellen  
en roof penetration  
es Paso por el tejado  
fr Mise en oeuvre de toit

it esecuzione del tetto  
pt Estabelecer as passagens para o telhado  
nl Geleiding door het dak heen tot stand brengen

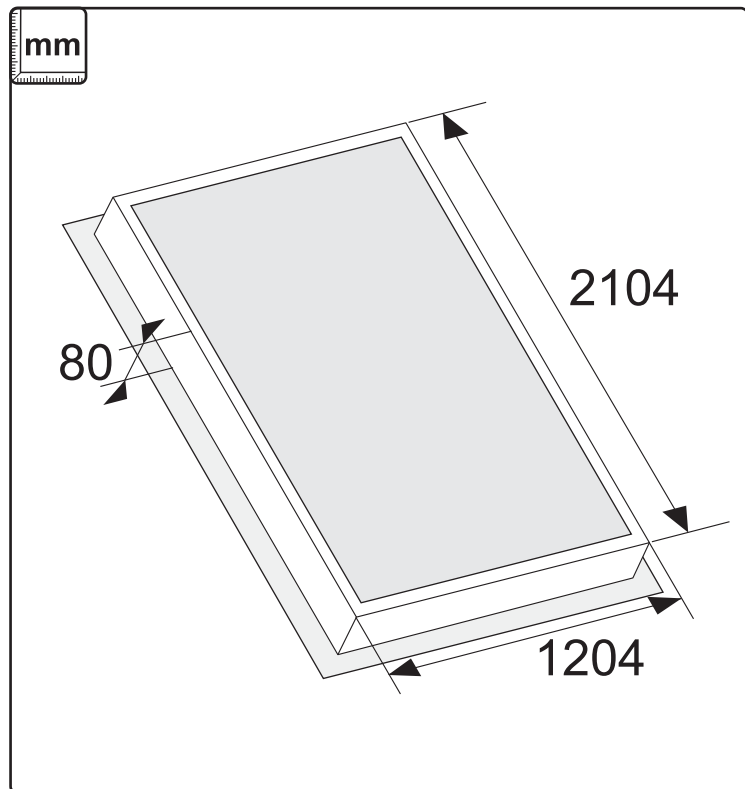


A - B



de Technische Daten und Erläuterung der Inbetriebnahme  
 en Technical data and Commissioning  
 es Datos técnicos y Puesta en marcha  
 fr Données techniques et mise en service  
 it Dati tecnici e messa in funzione

pt Dados técnicos e esclarecimento sobre a colocação em serviço  
 nl Technische gegevens en toelichting op de inbedrijfstelling



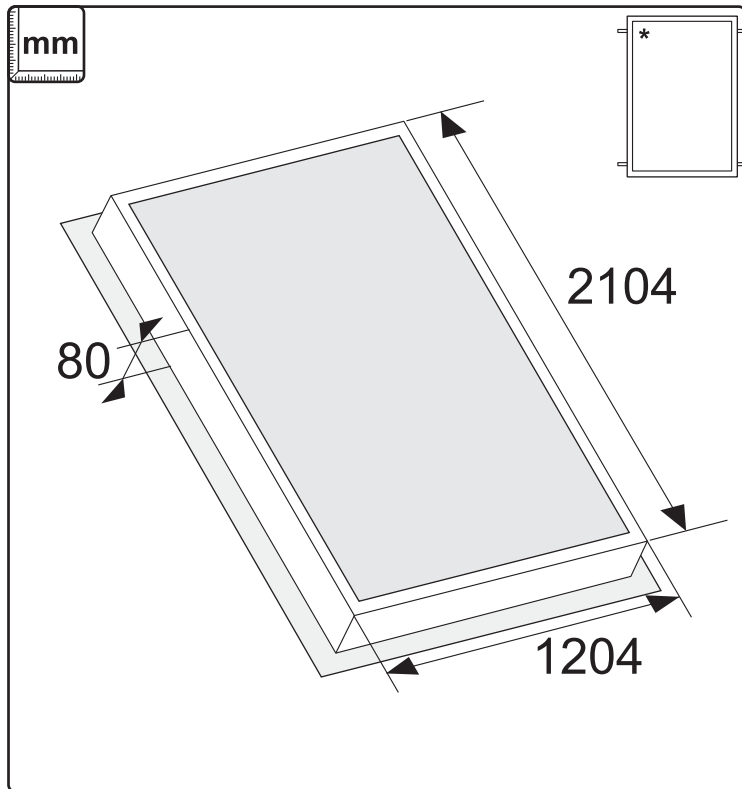
de		
Gewicht	=	44 kg
Kollektorfläche	=	2,53 m <sup>2</sup>
Absorberfläche	=	2,34 m <sup>2</sup>
Mindestvolumenstrom (Vmin)	=	2,5 l/min
Nennwärmeleistung	=	1,9 kW
Anschluss	=	2 Anschlussstutzen, 12 mm Cu-Rohr
Druckverlust (bei Vmin)	=	91 mbar
Zul. Betriebsüberdruck	=	10 bar
Stillstand-Temperatur	=	202 °C
Prüfung	=	nach DIN EN 12975

en		
Dead load	=	44 kg
Collector surface	=	2,53 m <sup>2</sup>
Absorber surface	=	2,34 m <sup>2</sup>
min. volume flow rate(Vmin)	=	2,5 l/min
Thermal rating	=	1,9 kW
Connection	=	12 mm Cu-pipe
Pressure drop (Vmin)	=	91 mbar
max. Operating pressure	=	10 bar
Shutdown-temperature	=	202 °C

pt		
Peso	=	44 kg
Área de colectores	=	2,53 m <sup>2</sup>
Superfície de absorção	=	2,34 m <sup>2</sup>
Caudal volumétrico mínimo (Vmin)	=	2,5 l/min
Potência térmica nominal	=	1,9 kW
Ligação	=	2 bocais, 12 mm tubo de cobre
Perda de pressão (com Vmin)	=	91 mbars
Pressão máxima de serviço	=	10bars
Temperatura em modo inactivo	=	202 °C
Ensaio	=	conforme norma DIN EN 12975

nl		
Gewicht	=	44 kg
Collectoroppervlak	=	2,53 m <sup>2</sup>
Absorberoppervlak	=	2,34 m <sup>2</sup>
Minimumvolumestroom (Vmin)	=	2,5 l/min
Nominaal warmtevermogen	=	1,9 kW
Aansluiting	=	2 aansluitstompen, 12 mm Cu-buis
Drukverlies (bij Vmin)	=	91 mbar
Toeg. bedrijfsoverdruk	=	10 bar
Stillstandtemperatuur	=	202 °C
Keuring	=	conform DIN EN 12975

 HANSA Öl- und Gasbrenner GmbH HANSA Brenner-Heiztechnik Burgdamm 3 D- 27404 Rhade	<b>Col 2.5 (Mäander)</b>		Made in Germany	
	Type:	<b>Flat Plate Collector</b>	m [kg]:	<b>44</b>
	No°:	<b>255148</b>	T <sub>stag</sub> [°C]	<b>188</b>
	A [m <sup>2</sup> ]:	<b>2,53</b>	P <sub>max</sub> [bar]:	<b>10</b>
	D [mm]:	<b>2104x1204x80</b>	V [l]:	<b>1,7</b>
			conforming to EN 12975 Keymark-Reg.No. xxx-xxxx x 	





de	=	
Gewicht	=	44 kg
Kollektorfläche	=	2,53 m <sup>2</sup>
Absorberfläche	=	2,35 m <sup>2</sup>
Mindestvolumenstrom (Vmin)	=	2,5 l/min
Nennwärmeleistung	=	1,9 kW
Anschluss	=	4 Anschlussstutzen, 18 mm Cu-Rohr
Druckverlust (bei Vmin)	=	15,2 mbar
Zul. Betriebsüberdruck	=	10 bar
Stillstand-Temperatur	=	190 °C
Prüfung	=	nach DIN EN 12975

en	=	
Dead load	=	44 kg
Collector surface	=	2,53 m <sup>2</sup>
Absorber surface	=	2,35 m <sup>2</sup>
min. volume flow rate(Vmin)	=	2,5 l/min
Thermal rating	=	1,9 kW
Connection	=	18 mm Cu-pipe
Pressure drop (Vmin)	=	15,2 mbar
max. Operating pressure	=	10 bar
Shutdown-temperature	=	190 °C

pt	=	
Peso	=	44 kg
Área de colectores	=	2,53 m <sup>2</sup>
Superfície de absorção	=	2,35 m <sup>2</sup>
Caudal volumétrico mínimo (Vmin)	=	2,5 l/min
Potência térmica nominal	=	1,9 kW
Ligação	=	4 bocais, 18 mm tubo de cobre
Perda de pressão (com Vmin)	=	15,2 mbars
Pressão máxima de serviço	=	10 bars
Temperatura em modo inactivo	=	190 °C
Ensaio	=	conforme norma DIN EN 12975

nl	=	
Gewicht	=	44 kg
Collectoroppervlak	=	2,53 m <sup>2</sup>
Absorberoppervlak	=	2,35 m <sup>2</sup>
Minimumvolumestroom (Vmin)	=	2,5 l/min
Nominaal warmtevermogen	=	1,9 kW
Aansluiting	=	4 aansluitstompen, 18 mm Cu-buis
Drukverlies (bij Vmin)	=	15,2 mbar
Toeg. bedrijfsoverdruk	=	10 bar
Stilstandtemperatuur	=	190 °C
Keuring	=	conform DIN EN 12975

Type:	<b>KS 25 A4 C34 WLT</b>	m [kg]:	<b>44</b>	Keymark No.: xxx
No°:	<b>255281</b>	T <sub>stag</sub> [°C]	<b>190</b>	Made in Germany conforming to EN12975
A [m <sup>2</sup> ]:	<b>2,53</b>	P <sub>max</sub> [bar]:	<b>10</b>	 
D [mm]:	<b>2104 x 1204 x 80</b>	V [l]:	<b>2,5</b>	

**de Inbetriebnahme**

Nach der Kollektormontage und Anschluss der Hydraulik kann die Anlage abgedrückt und befüllt werden. Hierzu müssen sowohl die thermischen Gegebenheiten als auch die Besonderheiten der Anlage berücksichtigt werden.

Das Spülen und Befüllen darf nicht bei aufgeheizten Kollektoren erfolgen, da es zu Verbrühungen durch verdampfenden Wärmeträger kommen kann! Deshalb darf die Befüllung, Einrichtung und Wartung der Anlage nur durch eine entsprechend autorisierte Fachkraft erfolgen. Um einer Beschädigung der Anlage vorzubeugen, soll nur mit dem später verwendeten Wärmeträger abgedrückt werden.

**Wärmeträger**

Um Frost- und Korrosionsschäden an Kollektoren und Anschlüssen zu vermeiden, darf die Solaranlage nur mit einem hochwertigen Wärmeträger (Propylenglykol- Wasser-Gemisch) befüllt werden. Bei Verwendung der empfohlenen Fertigmischung besteht ein ausreichender Frostschutz bis ca. -24 °C.

**Unterweisung des Betreibers**

Der Inbetriebnehmer hat den Anlagenbetreiber über die Funktion, Handhabung sowie den entsprechenden Wartungsintervallen der Anlage zu unterrichten. Dem Anlagenbetreiber sind die Montage- und Bedienungsanleitungen zur Aufbewahrung auszuhändigen.

**Aufbewahrung der Montageanleitung**

Die Montage- und Bedienungsanleitung ist dem Anlagenbetreiber auszuhändigen. Dieser übernimmt die Aufbewahrung, damit die Anleitung im Bedarfsfall zur Verfügung steht.

**en Commissioning**

Following installation of the solar panels and hydraulic connection of the panels and pipework, the system can be filled. When doing so, the thermal conditions and the particular features of the installation must be taken into account.

Rinsing and filling must not be carried out while the collectors are hot, as this could lead to scalding by heat transfer fluid vapour. For this reason, the system may only be filled, commissioned and maintained by a suitably authorised technician. To prevent damage to the system, hydraulic testing should take place using the heat transfer fluid to be subsequently used.

**Heat transfer fluid**

In order to prevent frost and corrosion damage to the collectors and connectors, the system may only be filled with a high-quality heat transfer fluid (propylene glycol and water mix).

If the recommended ready-mixed fluid is used, this provides adequate frost protection to approx. -24 °C.

**Instructing the operator**

The installer must instruct the system operator in the function, operation and required servicing intervals of the system. The system operator must be handed the instructions for installation and use for safekeeping.

**Safekeeping of the installation instructions**

The instructions for installation and use should be handed over to the system operator. The operator is then responsible for their safekeeping so that they can be referred to in the future if necessary.

**es Puesta en marcha**

Después de montar los colectores y la conexión del sistema hidráulico se puede realizar la prueba hidráulica de presión y llenar la instalación. Para ello se deben tener en cuenta las circunstancias térmicas y las particularidades de la instalación.

¡No se deben realizar el lavado y llenado con los colectores calientes, puesto que existe el peligro de escaldarse por el líquido portador de calor evaporado!

Por lo tanto, el llenado, la instalación y el mantenimiento de la instalación solamente deben ser realizados por un técnico autorizado.

Para prevenir daños en la instalación debe realizarse la prueba hidráulica de presión solamente con el líquido portador de calor utilizado.

**Líquido portador de calor**

Para evitar daños por heladas y corrosión en los colectores y conexiones debe llenarse la instalación solar solamente con un líquido portador de calor de alta calidad (mezcla de propilenglicol y agua). Con esta mezcla recomendada existe suficiente protección anticongelante hasta -24°C.

**Instrucciones al usuario**

La empresa instaladora debe dar al usuario las instrucciones necesarias sobre el funcionamiento, mantenimiento y los correspondientes intervalos de mantenimiento de la instalación.

**Conservación de las instrucciones de montaje.**

El usuario ha de recibir las instrucciones de montaje y uso. Éste es responsable de la conservación de las instrucciones para que estén disponibles en caso necesario.

**fr mise en service**

L'épreuve de pression et le remplissage peuvent se faire après le montage des capteurs et le raccordement de l'installation l'hydraulique. Pour cela il faut tenir compte des données thermiques et aussi des particularités de l'installation.

Ne pas rincer ni remplir un capteur chaud. On risquerait des échaudures par l'évaporation de l'agent thermique!

C'est pourquoi l'installation ne devrait être remplie, installée et entretenue que par un expert autorisé. Afin de prévenir à un endommagement de l'installation, l'épreuve de pression ne devra se faire qu'avec l'agent thermique qu'on va utiliser à l'avenir.

**agent thermique**

Afin de protéger les capteurs et les raccords contre les dégâts du gel et de la corrosion, l'installation solaire ne doit être remplie qu'avec un agent thermique de haute qualité (un mélange d'eau et de glycols propylènes. En utilisant ledit mélange finie recommandée, la protection contre le gel est assurée jusqu'à - 24°C.

**instruction de l'exploitant**

L'installateur est tenu à instruire l'exploitant du fonctionnement, du maniement et des intervalles d'entretien correspondantes de l'installation.

**Garde de l'instruction de montage**

Il faut remettre les instructions de montage et de maniement a l'exploitant pour qu'il les garde. Celui-ci les prendra en charge et les gardera pour qu'elles soient disponibles au besoin.

it **Messa in funzione**

Dopo il montaggio del collettore e l'allacciamento del sistema idraulico, l'impianto può essere riempito e messo in pressione. A tal fine occorre tenere conto sia delle caratteristiche termiche sia delle particolarità dell'impianto.

Il lavaggio e il travaso non devono avvenire quando i collettori sono caldi, perché l'evaporazione del termovettore potrebbe causare scottature!

Pertanto il travaso, la preparazione e la manutenzione dell'impianto possono essere eseguiti soltanto da personale qualificato debitamente autorizzato.

Per evitare danni all'impianto, la prova di pressione può essere eseguita soltanto con il termovettore che si userà successivamente.

**Termovettore**

Per evitare danni da gelo e corrosione ai collettori e ai raccordi, l'impianto solare deve essere riempito soltanto con un termovettore di qualità elevata (miscela di acqua e propilenglicole). Utilizzando la miscela pronta raccomandata, si ottiene una protezione antigelo sufficiente fino a circa -24 °C.

**Istruzione dell'operatore**

L'addetto alla messa in funzione deve informare l'utilizzatore dell'impianto sul funzionamento, la manipolazione e i relativi intervalli di manutenzione dell'impianto.

L'utilizzatore dell'impianto deve ricevere e conservare le istruzioni per il montaggio e l'uso.

**Conservazione delle istruzioni per il montaggio**

Le istruzioni per il montaggio e l'uso devono essere consegnate all'utilizzatore dell'impianto. Questi si impegna a conservarle in modo che le istruzioni siano disponibili in caso di bisogno.

pt **Colocação em funcionamento**

Após a montagem dos colectores e da ligação do sistema hidráulico, poderá realizar-se a prova de pressão e o enchimento da instalação. Para este efeito, deverão ser tidas em conta as condições térmicas, bem como as particularidades da instalação.

A lavagem e o enchimento não deverão ser efectuados com os colectores quentes, devido ao perigo de eventuais queimaduras resultantes da evaporação do fluido de aquecimento! Por este motivo, o enchimento, a montagem e a manutenção da instalação solar apenas deverão ser realizados por técnicos autorizados. Para evitar danos na instalação, a prova de pressão apenas deverá ser realizada com o fluido de aquecimento a utilizar posteriormente.

**Fluido de aquecimento**

De modo a proteger os colectores e as ligações contra danos causados pelo gelo e corrosão, a instalação solar apenas poderá ser enchida com um fluido de aquecimento de elevada qualidade (mistura de água com propileno glicol). A utilização da mistura recomendada garante uma protecção suficiente contra congelamento até -24 °C.

**Instruções para o operador**

A empresa responsável pela instalação deverá dar as devidas instruções ao operador relativamente ao funcionamento, manuseamento e intervalos de manutenção da instalação solar. As instruções de montagem e utilização serão entregues ao operador para conservação.

**Conservação das Instruções de montagem**

As Instruções de montagem e utilização devem ser entregues ao operador da instalação, o qual deverá conservá-las para que estejam sempre disponíveis, quando necessário.

nl **In gebruik nemen**

Na de collectormontage en aansluiting van het hydraulisch systeem kan de installatie worden afgeperst en gevuld. Hiervoor moeten zowel de thermische omstandigheden alsmede de bijzonderheden van de installatie in acht genomen worden.

Het spoelen en vullen mag niet plaatsvinden als de collectoren zijn opgewarmd, omdat dit tot verbrandingen door verdampende warmtedragers kan leiden! Daarom mag het vullen, instellen en onderhouden van de installatie alleen door een overeenkomstig bevoegde vakman plaatsvinden. Om beschadiging van de installatie te voorkomen, mag alleen worden afgeperst met de hierna gebruikte warmtedrager.

**Warmtedrager**

Om vorst- en corrosieschade aan collectoren en aansluitingen te voorkomen, mag de zonne-installatie alleen met een hoogwaardige warmtedrager (propyleenglycol-water-mengstel) worden gevuld. Bij gebruik van het aanbevolen kant-en-klaar-mengsel is er voldoende beveiliging tegen vorst tot ca. -24 °C.

**Instructie van de exploitant**

Degene die de installatie in gebruik neemt, moet de exploitant van de installatie instrueren over de werking, hantering en de onderhoudsintervallen van de installatie. De exploitant van de installatie moet de montage-instructies en gebruiksaanwijzingen ontvangen en deze bewaren.

**Bewaren van de montage-instructies**

De montage-instructies en de gebruiksaanwijzing dienen aan de exploitant van de installatie te worden overhandigd. Deze zorgt voor het bewaren ervan, zodat de handleiding indien nodig beschikbaar is.

## de Unterrichten des Anlagenbetreibers

Unterrichten sie den Anlagenbetreiber über:  
- die korrekte Handhabung und die Funktion der Anlage/ des Gerätes  
- die Notwendigkeit einer regelmäßigen Wartung  
- geeignete Pflegemaßnahmen

- Um Beschädigungen zu vermeiden reinigen Sie die Bestandteile der Anlage nur mit einem feuchten Tuch, verwenden Sie niemals sand- oder scheuermittelhaltige Reinigungsmittel oder Farbverdünner.

Geben Sie diese Montage- und Bedienungsanleitung zur Aufbewahrung an den Anlagenbetreiber weiter.

### Wartung



**Gefahr!**  
für Leib und Leben durch Elektroschock! Vor Arbeiten an elektrischen Geräten immer das Gerät allpolig vom Stromnetz trennen!

**Alle 1-2 Monate:**  
Betriebsdrücke prüfen, gegebenenfalls Solarkreis auffüllen.

**Jährlich:**  
Sicherheitsventile prüfen.

**Alle 2 Jahre:**  
ph-Wert und Frostschutzfähigkeit prüfen.

### Entleeren des Solarkreises



**Achtung!**  
Die Solarflüssigkeit enthält Frostschutzmittel und darf daher nicht in die Umwelt gelangen.  
Die Solarflüssigkeit muss fachgerecht entsorgt werden!



**Vorsicht! - Verbrühungsgefahr!**  
Die Flüssigkeit in der Solaranlage kann über 100°C betragen!  
Anlage abkühlen lassen! (Kollektoren abdecken, oder Sonneneinstrahlung vermeiden)

### Frostschutz der Solarflüssigkeit prüfen

- Prüfen Sie die Solarflüssigkeit mit einem handelsüblichen Frostschutzmittelprüfgerät.  
- Ersetzen Sie die Solarflüssigkeit, wenn die Frostschutzfähigkeit weniger als -20°C beträgt.

### ph-Wert der Solarflüssigkeit prüfen

- entnehmen Sie etwas Solarflüssigkeit am Entlüftungsventil der Solarstation.  
- ermitteln Sie mit einem ph-Mess-Stäbchen den ph-Wert der entnommenen Solarflüssigkeit. (siehe Bedienungsanleitung "ph-Wert-Messstäbchen").  
- weicht der ph-Normalwert der Solarflüssigkeit von 7-8 ab, muss die Solarflüssigkeit ausgetauscht werden.

## en Informing the system operator

Inform the system operator about:

- The duly handling and the functions of the system / the device.
- The necessity of a regular maintenance.
- The described care instructions.

In order to avoid damages to the reservoir surface, only clean the outer skin with a damp cloth. Never use cleaners containing sand or abrasives or paint thinner (Nitro, etc.).

Forward this installation and operating instructions for storage to the system user.

### Maintenance



#### Danger!

For live and physical condition through electric shock! Always conduct the all-pole disconnection from the mains supply before working at electric devices!

#### Every 1-2 months:

Test operating pressures and, if necessary, refill heating water tank or solar circuit

#### Annually:

Check safety valves

#### Every 2 years

Check pH-value and antifreeze capability.



#### Attention!

Solar liquid hazard to the environment! Do not let the solar liquid get into the environment! Dispose of or store removed solar liquid professionally!



#### Attention!

Scalding hazard through liquid heated in the collectors in the pressure / flushing hose and in the storage tank of the filling station! The maximum temperature of the collectors during filling / leakage test or installation / maintenance works is 70°C. If necessary, let the collectors cool down.

### Check the pH-value of the solar liquid

- Check the solar liquid with a commercially available antifreeze tester.
- Replace the solar liquid at an antifreeze capability of less than -20°C.

- Withdraw some solar liquid at the filling cock .
- Determine the pH-value with a pH measuring stick (see installation and operating instructions "pH-value measuring stick"). Normal pH-value of the solar liquid: 7-8.
- Replace the solar liquid in case of a deviation.

## es Información del operario de la instalación

Es preciso informar al operador de la instalación sobre los puntos siguientes:

- Manejo correcto y funciones de la instalación/del aparato.
- Necesidad de realizar un mantenimiento regular.
- Instrucciones de conservación descritas.

Para evitar daños en la superficie del depósito, es preciso limpiar la capa exterior con un paño húmedo. No utilizar nunca productos de limpieza o disolventes que contengan arena o abrasivos (Nitro, etc.).

Entregar este manual de montaje y servicio al usuario de la instalación para que lo conserve.

### Mantenimiento



**PELIGRO**  
para la integridad física y la vida de las personas por electrocución.  
Antes de trabajar con aparatos eléctricos, es preciso desconectar siempre todos los polos de la red eléctrica.

#### Cada 1 ó 2 meses:

Compruebe las presiones de funcionamiento y, si fuera necesario, llene el compartimento de agua caliente o el circuito de la instalación solar.

#### Anual:

Comprobar las válvulas de seguridad

#### Cada 2 años

Comprobar el pH y la resistencia frente a la formación de escarcha.

### Evacuación del circuito de la instalación solar



**Atención:**  
Peligro por fugas de líquido para instalaciones solares al medio ambiente.  
¡El líquido solar no debe verterse al medio ambiente! Elimine o almacene el líquido solar purgado conforme a la normativa vigente.



**Precaución**  
Peligro de quemaduras por el líquido calentado en los colectores que se encuentra en los tubos de presión y de lavado y en el depósito de abastecimiento de la estación de llenado. La temperatura máxima de los colectores al realizar el llenado o la comprobación de estanquidad y durante los trabajos de instalación y mantenimiento es de 70 °C. Si es necesario, dejar enfriar unos minutos los colectores.

### Comprobar la protección anticongelante del líquido solar

- Compruebe el líquido de la instalación solar mediante un medidor de resistencia antiescarcha disponible en el mercado.
- Si obtiene una resistencia antiescarcha menor de -20 °C, recambie el líquido solar.

### Comprobar el pH del líquido solar

- Purgue algo de líquido solar abriendo la llave de llenado
- Ajuste el pH mediante un electrodo de medición de pH (consulte el manual de montaje y operación " pH normal del líquido solar: 7-8
- Si el pH del líquido solar se desvía de estos niveles, sustitúyalo

## fr Instruire l'exploitant de l'installation/ de l'entretien de l'installation/de l'appareil

Donner des instructions à l'exploitant à propos:

- du maniement correct et des fonctions de l'installation/de l'appareil,
- de la nécessité d'une maintenance régulière,
- des recommandations d'entretien décrites.

Pour prévenir aux endommagements de la surface extérieure des capteurs il faut la nettoyer seulement avec un chiffon humide. Ne jamais utiliser des produit de nettoyage contenant des éléments frottants ou abrasifs ni des diluants (dérivés de nitro etc.).

Remettre les présentes Consignes de Service et de Maniement à l'exploitant de l'installation pour qu'il les conserve soigneusement.

### Maintenance



**Danger**  
de mort et d'accident par électrocution! Avant toutes interventions sur des appareils électriques, les déconnecter complètement du réseau d'alimentation!

#### Chaque mois ou tous les deux mois:

Vérifier les pressions de service, à la rigueur refaire le plein de la chambre à eau chaude ou du circuit solaire

#### Tous les ans:

Vérifier les soupapes de sécurité

#### Tous les deux ans

Contrôler l'indicateur du pH et la protection antigel.

### Vidange du circuit solaire



**Attention!**  
Environnement en danger par le liquide solaire! Ne pas permettre au liquide solaire de polluer l'environnement! Evacuer ou entreposer le liquide vidangé selon les prescriptions!



**Avertissement!**  
Danger d'échaudure par capteurs chauds! Lors des travaux de remplissage, de vérification de l'étanchéité et d'installation ou de maintenance le maximum de température peut atteindre 70 °C. Le cas échéant laisser les capteurs se refroidir pendant quelques minutes.

### Contrôler l'état antigel du liquide solaire.

- Contrôler le liquide solaire avec un appareil d'essai courant pour produits antigel.
- Remplacer le liquide solaire, si le liquide solaire affiche une capacité antigel de moins de -20 C°.

### Contrôler l'indicateur pH du liquide solaire.

- Prendre un peu de liquide solaire au robinet de remplissage et déterminer avec une baguette indicatrice pH la valeur pH (voir Consignes de service et de maniement «Baguettes indicatrices pH»). L'indicateur pH standard du liquide solaire doit être 7 ou 8.
- Si l'on constate une différence, échanger le liquide solaire

## it Addestramento degli operatori dell'impianto/cura dell'impianto/del dispositivo

Prevedere un addestramento degli operatori dell'impianto in materia di:

- gestione corretta e funzioni dell'impianto/dispositivo.
- necessità di una manutenzione a cadenza regolare.
- indicazioni per la cura e la gestione dell'impianto opportunamente descritte.

Per evitare danni alla superficie del serbatoio, pulire il rivestimento esterno utilizzando esclusivamente un panno umido; non utilizzare mai detersivi contenenti sabbia o sostanze abrasive, o diluenti cromatici (nitro, ecc.).

Consegnare queste istruzioni per il montaggio e l'utilizzo agli utenti dell'impianto affinché le custodiscano con cura.

### Manutenzione



#### Pericolo!

pericolo di vita e di danni alle persone per elettroshock! Prima di effettuare interventi su apparecchi elettrici, separare sempre l'apparecchio dalla rete di distribuzione elettrica in modo onnipolare.

#### Ogni 1-2 mesi:

Verificare le pressioni di esercizio, all'occorrenza provvedere al riempimento del vano dell'acqua bollente o del circuito solare

#### Annualmente:

Controllare le valvole di sicurezza

#### Ogni 2 anni

Verificare il valore del pH ed il grado di protezione dal gelo.

### Svuotamento del circuito solare



#### Attenzione!

Pericolo per l'ambiente a causa del liquido solare! Non disperdere il liquido solare nell'ambiente! Provvedere adeguatamente allo smaltimento o alla conservazione del liquido solare fatto defluire!

### Verifica del grado di protezione dal gelo



#### Attenzione!

Pericolo di ustioni a causa del liquido solare incandescente nel tubo di condotta forzata/tubo di spurgo e nel serbatoio di accumulo della stazione di riempimento! Temperatura massima dei collettori in fase di riempimento/prova di tenuta o durante gli interventi di installazione/manutenzione: 70 °C. All'occorrenza, far raffreddare i collettori.

- Verificare il liquido solare, utilizzando un dispositivo di prova dell'antigelo reperibile in commercio.
- Se il grado di protezione dal gelo è inferiore a -20°C, sostituire il liquido solare.

### Verificare il valore del pH del liquido solare

- prelevare qualche goccia di liquido solare dal rubinetto di riempimento
- utilizzando un bastoncino di rilevamento del pH, determinare il valore di pH (vedere capitolo "Bastoncini di rilevamento del pH" delle istruzioni di montaggio/utilizzo). Valore normale di pH del liquido solare: 7-8
- in caso di variazione, sostituire il liquido solare

## nl Instrueer de exploitant van de installatie

Instrueer de exploitant van de installatie over:

- het juiste gebruik en de functie van de installatie/van het apparaat,
- de noodzaak van regelmatig onderhoud,
- geschikte onderhoudsmaatregelen

- Reinig om beschadigingen te voorkomen de bestanddelen van de installatie alleen met een vochtige doek, gebruik nooit schuurmiddelen of reinigingsmiddelen met schurende stoffen of verfverdunner.

Geef deze montage-instructies en gebruiksaanwijzing aan de exploitant van de installatie in bewaring.

### Attentie!



#### Levensgevaar!

door elektrische schok! Vóór werkzaamheden aan elektrische apparaten altijd het apparaat met alle polen van het stroomnet scheiden!

#### Om de 1-2 maanden:

Bedrijfsdruk controleren, indien nodig zonnecircuit vullen.

#### Jaarlijks:

Veiligheidskleppen controleren.

#### Om de 2 jaar:

pH-waarde en vorstbeveiliging controleren.

### Legen van het zonnecircuit



#### Attentie!

De zonnevloeistof bevat antivriesmiddelen en mag daarom niet in het milieu terecht komen.  
De zonnevloeistof moet vakkundig worden afgevoerd!



#### Let op! - Gevaar voor brandwonden!

De temperatuur van de vloeistof in de zonne-installatie kan meer dan 100°C bedragen!  
Laat de installatie afkoelen! (collectoren afdekken, of zonnestraling vermijden)

### Vorstbeveiliging van de zonnevloeistof controleren

- Controleer de zonnevloeistof met een gangbaar testapparaat voor antivriesmiddelen.
- Ververs de zonnevloeistof, als de vorstbeveiliging minder dan -20°C bedraagt.

### pH-waarde van de zonnevloeistof controleren

- Haal een beetje zonnevloeistof uit de aftapklep van het zonnestation.
- Bepaal met behulp van een pH-meetstaafje de pH-waarde van de zonnevloeistof. (zie gebruiksaanwijzing "pH-waarde-meetstaafje").
- Als de pH-waarde van de zonnevloeistof van 7-8 afwijkt, moet de zonnevloeistof worden ververs.









