

HANSA

Ölbrenner

Betriebsanleitung

HVS 8.1 / 2

(A)(Z)

Leistungsbereich: 48,0 - 112,0 kW

Baumusternummer 5G 340/99

Europa-Norm EN 267

CE-Nummer

Betriebsanleitung für Ölbrenner HVS 8.1/2 (A)(Z)

Brenner aus unserem Haus sind Qualitätserzeugnisse. Bei fachgerechter Montage, Einregulierung und Wartung durch den Fachmann arbeiten die Brenner auf Jahre hinaus sicher, zuverlässig und wirtschaftlich.

Vor der Montage des Brenners ist folgendes zu beachten:

- Überprüfen Sie, ob der Wärmeerzeuger rauchgasseitig dicht ist. Vor allem ältere Heizkessel sind eventuell mit Kesselkitt abzudichten.
- War der Wärmeerzeuger bereits vorher in Betrieb, so ist er gründlich zu reinigen.
- Schamotteinbauten sind fachgerecht einzusetzen.
- Die Ölleitungen müssen absolut dicht sein und fachgerecht verlegt werden.
- Ältere Heizölfilter sind zu säubern bzw. ist ein neuer Filtereinsatz einzusetzen.

Montage

- Befestigungsflansch und Dichtung mit den mitgelieferten M8 Schrauben am Kessel anbringen. Der Schiebeflansch muß so aufmontiert werden, daß die Bezeichnung "OBEN" vom Monteur richtig herum zu lesen ist.
- Je nach Feuerraumtiefe wird der Brenner jetzt in den Klemmflansch geschoben und justiert. Nach Lösen der 4 Patentverschluß-Schrauben wird der Brenner in Montagestellung eingehängt und die Stauscheibe abgezogen.
- Jetzt wird die passende Düse (siehe Tabelle) eingeschraubt und die Stauscheibe mit Elektrode wieder aufgesetzt. Hierbei ist auf den genauen Abstände zwischen Düse-Stauscheibe und Elektrode zu achten.
- Sind die Ölschlauche montiert und der elektrische Anschluß hergestellt, so ist der Brenner betriebsbereit.

Abb. 1 Flanschdichtung

LK = 115-205 mm

L = 91 mm

F = 8.5 mm

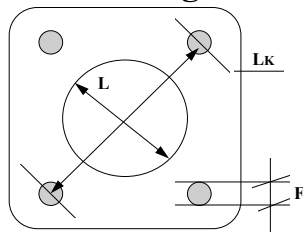


Abb. 1

Elektrische Verbindung Kessel-Brenner

Der elektrische Anschluß des Brenners an den Kessel erfolgt über einen 7-poligen Eurostecker. Die Kessel sind mit einem entsprechenden 7-poligen Stecker ausgerüstet, die man in die Anschlußbuchse am Brenner einschiebt. Die Ausführung der elektrischen Installationen müssen den gesetzlichen Vorschriften und Bestimmungen für Heizungsanlagen entsprechen.

Anschluß der Ölschläuche

Die im Beipack liegenden Ölschläuche herausnehmen, an die Ölpumpe und den Ölfilter anschließen, auf Flußrichtung achten und fest anziehen, damit die Pumpe keine Luft zieht.

Abstimmung von Brenner, Kessel und Schornstein

Es sollte unbedingt darauf geachtet werden, daß Brenner, Kessel und Schornstein genau aufeinander abgestimmt sind, damit ein möglichst sparsamer Betrieb gewährleistet wird. Eine fachkundige Beratung für die Bemessung von Schornstein und Nebenluftanlagen erfolgt durch den Schornsteinfeger und Heizungsbauer. Ferner sollte darauf geachtet werden, daß keine Falschluf angesogen wird wie z.B. an Kesseltüren und nicht fachgerecht montierten Flanschen. Aufgrund dieser Falschluf verfälscht sich bei der CO₂-Messung das Ergebnis. Die Tatsache kann dazu führen, die Luftmenge am Brenner zu reduzieren, damit bessere CO₂-Werte erzielt werden. Eine optimale Brenner-Einstellung wird dadurch erschwert, und es wird mehr Energie verbraucht. Außerdem wird der Flamme bei Falschluf zuviel Kaltluft zugeführt, was eine wirtschaftliche Wärmeausnutzung verhindert und die Abgastemperatur ansteigen läßt. Um dem entgegen zu treten, wird der Einbau eines Zugreglers empfohlen. Dieser Zugregler sorgt nicht nur für gleichbleibende Zugverhältnisse, sondern verringert auch die Versottung im Schornstein, speziell bei älteren Anlagen.

Abgasthermometer

Für die laufende Kontrolle der Abgastemperatur empfehlen wir den Einbau eines Abgasthermometers bzw. die Anschaffung eines im Fachhandel erhältlichen Thermometers. Als Meßstelle kann die Schornsteinfeger-Kontrollbohrung im Abgasrohr verwendet werden. Bei einem Anstieg der Abgastemperatur um mehr als 30°C deutet dies auf eine Belagbildung im Heizkessel hin, welche zu einem unwirtschaftlichen Betrieb der Heizungsanlage führt. Es sollte daher eine Kontrolle der Brennereinstellung und ggfs. die Reinigung des Kessels durchgeführt werden.

Inbetriebnahme

Nachdem der Ölbrenner fachgerecht montiert wurde, beginnt der Start mit Vorbelüftung und Vorzündung. Nach Öffnen des Magnetventils kommt es zur Flammenbildung. Der Flammenwächter (Fotowiderstand) überwacht das Programm und schaltet es bei Störung ab. Nach Abschaltung des Brenners fällt die Sparklappe zu und verhindert eine Auskühlung des Feuerraumes. Die Luftmenge kann sowohl an der Lufteinstellschraube als auch durch Verschieben des Düsenstocks mit Stauscheibe verändert werden. Die erforderliche Einstellung kann durch die Markierung am Brenner abgelesen werden. Die besten Meßergebnisse (CO₂ bis 12,5%) werden erzielt, wenn die Stauscheibe in der für die jeweilige Leistung engsten Stellung (wenig Außenluft) geschoben wird. Die Lufteinstellschraube wird dann so eingestellt, daß ein Rußbild von 0 bis 1 erreicht wird. Sämtliche Arbeiten werden mit einem Schlüssel (Inbus SW 4) ausgeführt.

Betriebstundenzähler

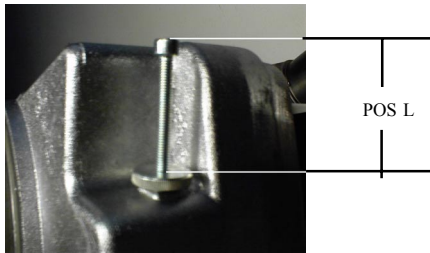
Zur Kontrolle des Ölverbrauchs wird der Einbau eines Betriebsstundenzählers empfohlen.

Bestimmung der richtigen Düsengröße

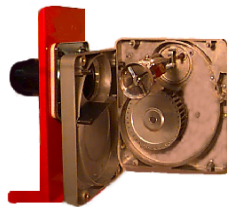
Die Düsengrößen sind Richtwerte und sollten je nach gemessener Abgastemperatur bestimmt werden. Es sollten Vollkegel-Düsen mit einem Sprühwinkel von 45° oder 60° verwendet werden. Die Stellung des Pressungsschiebers richtet sich nach dem Kesselwiderstand. Bei hohem Kesselwiderstand kann der Schieber weiter geöffnet, bei geringem Widerstand weiter geschlossen werden.

Type	Brennerleistung kW	Maß X	Düsengröße US/gall./ Grad °	Pumpendruck bar (1ST / 2ST)	Pressungs- schieber	Stellmotor in ° 1 Stufe	MV Magnetventil	Stellmotor in ° 2 Stufe	POS. L in mm
HVS 8.1 A	48 - 63	2	1,10 / 45°	9 / 15	1	-	-	-	25 - 30
HVS 8.1 A	58 - 72	3	1,25 / 45°	10 / 15	1	-	-	-	25 - 30
HVS 8.2 Z	48 - 63	2	1,10 / 45°	9 / 15	1	30°	60°	90°	-
HVS 8.2 Z	58 - 72	3	1,25 / 45°	10 / 15	1	20°	50°	90°	-
HVS 8.2 Z	70 - 86	3,5	1,50 / 45°	10 / 15	2	30°	50°	90°	-
HVS 8.2 Z	82 - 100	3,5	1,75 / 45°	10 / 15	5	30°	50°	90°	-
HVS 8.2 Z	93 - 115	5,5	2,00 / 45°	10 / 15	9	28°	60°	90°	-
HVS 8.2 Z	100 - 115	5,5	2,25 / 45°	9 / 12	9	30°	60°	90°	-

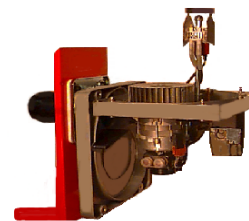
Montagestellung



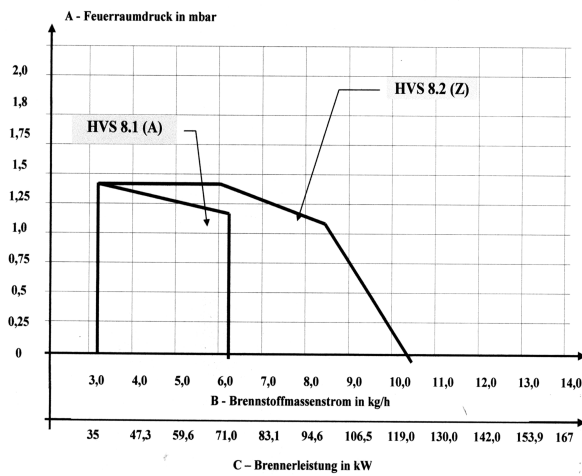
Position 1



Position 2



ARBEITSFELD



Zeichenerklärung:

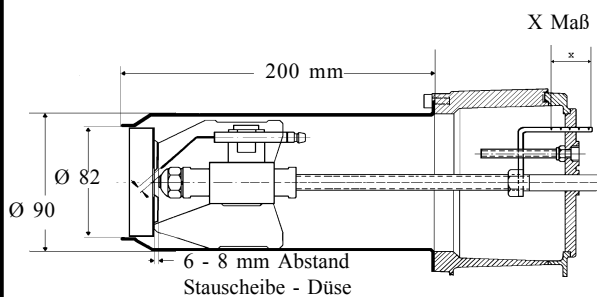
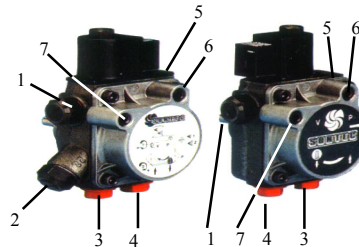
- 1= Druckeinstellung Stufe1
- 2= Druckeinstellung Stufe2

- 3= Saugleitung
- 4= Rücklaufleitung
- 5= Druckausgang
- 6= Druckmeßanschluß
- 7= Saugmeßanschluß

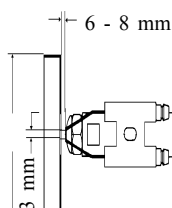
Ölpumpen

AP

AL



X Maß



Stauscheiben

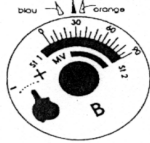
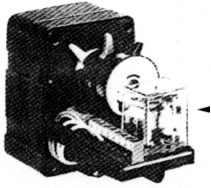
HVS 8.1 (A)
6-Schlitze Kern-
loch 22,0 mm
Ø 75,0 mm

HVS 8.2 (Z)
6-Schlitze Kern-
loch 22,0 mm
Ø 75,0 mm

PRESSUNGSSCHIEBER



STELLMOTOR LKS 120



Die hinten auf der Nockenwelle aufgeklebte Skala wird vom Werk so eingestellt, dass ein mit ihrem 0°-Punkt fluchtender Nockenwellenhandhebel die Luftklappe des Ölbrenners verschließen würde.

Der blaue Nockenscheibenhandhebel legt die Luftklappenöffnung der ersten Stufe fest und sollte im blauen Bereich der Skala, also zwischen 0° und 30° eingestellt werden.

Der orange Nockenscheibenhandhebel legt die Luftklappenöffnung der ersten Stufe fest und sollte zwischen 30° und 75°!!!eingestellt werden.

Der schwarze Nockenscheibenhandhebel legt den Schaltpunkt des zweiten Magnetventils (Drosselventil) fest und sollte ca. 5° vor der Stellung des orangen Nockenscheibenhandhebels einjustiert werden.

Beispiel für zweistufigen Betrieb:

Blauer Nockenscheibenhandhebel 20° = 56 kW Leistung

Oranger Nockenscheibenhandhebel 35° = 65 kW Leistung

Schwarzer Nockenscheibenhandhebel 35° = Öffnung des zweiten Magnetventils, wenn sich der Stellmotor gegenüber der Nullstellung um 30° gedreht hat.

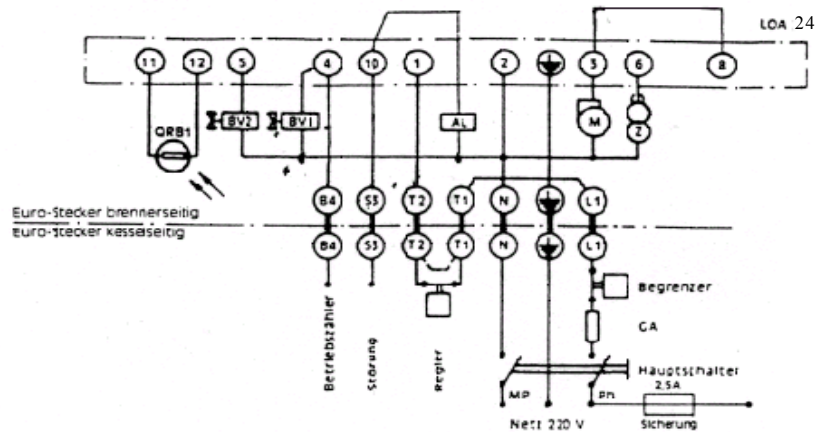
Örtliche EVU- und VDE-Vorschriften beachten.

AL	Alarmeinrichtung
S3	Störungs-Anschluß
M	Brennermotor
Z	Zündtransformator
BV1	Magnetventil Stufe 1
BV2	Magnetventil Stufe 2

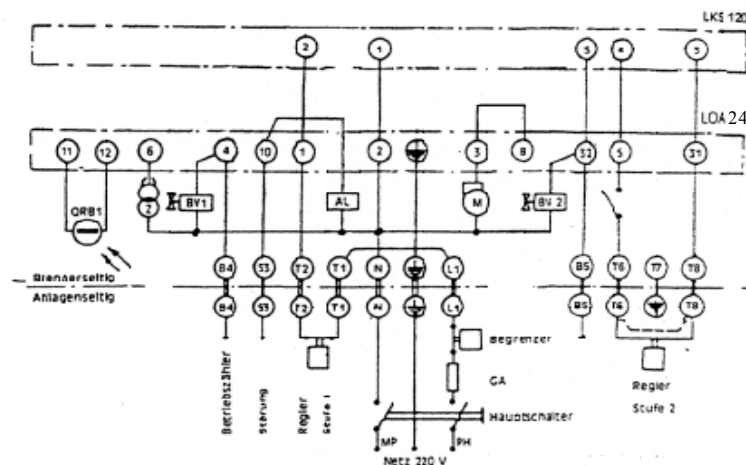
QRB 1	Photowiderstand
L1	Phase 230 V
B4	Betriebsstundenzähler
T1+T2	Kesselthermostat
N	Neutralleiter
⬇	Erdungs-Anschluß

Leistungsaufnahme während des Betriebes:
HVS 8.1 (A) ca.360W HVS 8.2 (Z) ca.360W

SCHALTPLAN HVS 8.1 A



SCHALTPLAN HVS 8.2 Z



Gewährleistung

Die Typen HVS 8.1/2 (A)(Z) sind Markenfabrikate mit erstklassigen Anbauteilen. Sie müssen fachgerecht installiert und montiert sein. Die Gewährleistung gilt für 12 Monate nach Inbetriebnahme, längstens jedoch 15 Monate nach Versanddatum. Bei Nichteinhaltung der vorgenannten Bedingungen erlischt der Garantieanspruch.

HANSA Öl und Gasbrenner GmbH, D-27404 Rhade; Burgdamm 3

Tel.: +49-(0)4285-93070; 1063; Fax: +49-(0)4285-1653, E-Mail: Hansa-Brenner@gmx.de