

HANSA

- ◆ *sparsam im Öl- und Stromverbrauch!*
- ◆ *lange Lebensdauer!*



HBV *BLUE* ^{CE}

Ölbrenner

Leistung: 10-58 kW

Inhaltsverzeichnis

	Seite
1. Normen und Vorschriften	
1.1 Normen und Vorschriften	3
1.2 Abgasanlage und benötigter Wärmebedarf	3
1.3 Düsenauswahl anhand der Leistung	3
2. Allgemeines	
2.1 Die Flamme macht den Unterschied	4
2.2 Energieeinsparung	4
2.3 Ausschreibungstext	5
3. Montage	
3.1 Maße für Lochkreis der Kesseltür	6
3.2 Rezirkulation	6
3.3 Montagehinweise	6
3.4 Anlagencheck	6
3.5 Brenneinsatz	6
3.6 Besondere Einsatzbereiche	6
4. Inbetriebnahme	
4.1 Inbetriebnahme und Einstellung	7
4.2 Einstellung des Pumpendrucks	7
4.3 Verändern der Brennerleistung	7
4.4 Gebläsepressung	7
4.5 Lufteinlaufdüsenverstellung	8
4.6 Lufteinlaufdüsen	8
5. Wartung	
5.1 Wartung	10
5.2 Flammenüberwachung	10
6. Fehlersuche	
6.1 Fehlerursachen und Behebungen	11-12
7. Technische Dokumentation	
7.1 Technische Daten und Elektrischer Anschluss	13
7.2 Leistungstypen und Düsentabelle für 1.-2.-3.-Stufige Brenner	13-14
7.3 Bestimmung der Ölzuleitung	13
7.4 Grundeinstellungstabelle und Einstellmaße für 1.-2.-3.-Stufige Brenner	13-14
7.5 Schaltplan (LOA24) + (LMO24)	15
7.6 Schaltplan (LOA/LMO24) in Verbindung mit HANSA POWER PLUS Elektronik	16
7.7 Beschreibungen für 3-Stufenpumpe Suntec AP4 45 C 9803 und HANSA POWER PLUS Elektronik	16
7.8 Störcodetabelle für LMO 24	17
7.9 Arbeitsfeld	17
7.10 Explosionszeichnung	18
7.10.1 Legende für Explosionszeichnung	19
7.11 Gewährleistung	19
7.12 Abmessungen	20
8. Herstellererklärung und Konformitätserklärung	
8.1 Hersteller - Bescheinigung	21
8.2 Konformitätserklärung	21



Sicherheitshinweise

Bitte lesen Sie diese Installationsanleitung vor Installationsbeginn aufmerksam durch.
Für Schäden, die durch Nichtbeachtung dieser Installationsanleitung entstehen, entfallen alle Haftungs- und Gewährleistungsansprüche!

Unsachgemäß ausgeführte Arbeiten können zu Verletzungen oder Sachschäden führen!

Arbeiten an der Heizungsanlage:

- Installations-, Inbetriebnahme-, Wartungs-, und Instandhaltungsarbeiten am Brenner dürfen nur durch einen autorisierten Heizungsfachbetrieb durchgeführt werden.

Bei Arbeiten an Brenner und Kessel:

- Heizungs-Notschalter ausschalten und gegen Wiedereinschalten sichern.

- Ölzuleitung absperren und gegen unbeabsichtigtes Öffnen sichern.

Safety first!!!

HBV BLUE 10 - 58 kW

1. Normen und Vorschriften

1.1 Normen und Richtlinien

Nachfolgende Normen und Richtlinien sind bei der Installation und beim Brennerbetrieb einzuhalten.

HEIZAnIV

Heizanlagenverordnung

FeuVo

Feuerungsverordnung der Bundesländer

1. BImSchV

Erste Verordnung zur Durchführung des Bundes-Immissionsschutzgesetzes

VDI 2035

Richtlinien zur Verhütung von Schäden durch Korrosion und Steinbildung in Warmwasserheizungsanlagen

VDE

Vorschriften und Sonderanforderungen der Energieversorgungsunternehmen

EN 303, Teil 1 und Teil 2

Heizkessel mit Gebläsebrenner

EN 60335, Teil 1

Sicherheit elektr. Geräte für den Haushalt und ähnliche Zwecke

DIN 4705

Berechnung von Schornsteinabmessungen

DIN 4751

Warmwasserheizungsanlagen - Sicherheitstechnische Anforderungen

DIN 4755

Ölfeuerungsanlagen – Bau, Ausführung, sicherheitstechnische Anforderungen

DIN EN 267

Ölzerstäubungsbrenner – Begriffe, Anforderungen, Bau und Prüfung

DIN 51603, Teil 1

Heizöle extra leicht

DIN 57116

Elektr. Ausrüstung von Feuerungsanlagen

Bitte berücksichtigen Sie die regional gültige Landesbauordnung.

1.2 Abgasanlage und effektiver Wärmebedarf

Kessel, Brenner und Abgasanlage (Schornstein) bilden eine betriebliche Einheit. Niedrigen Abgastemperaturen muss bei einer Leistungsreduzierung Rechnung getragen werden.

Bei Abgastemperaturen unter 160°C muss die Anlage so ausgelegt sein, dass Schäden durch Kondensat vermieden werden.

Zur Erzielung gleichmäßiger Verbrennungswerte und Reduzierung eventueller Feuchtigkeit empfiehlt sich der Einbau einer Zugbegrenzerklappe (Nebenlufterrichtung). Dieser sollte möglichst im Schornstein installiert werden, um eventuelle Geräusche im Rauchrohr zu verhindern.

1.3 Düsenauswahl

Bitte beachten Sie, dass eine einwandfreie schadstoffarme Verbrennung nur mit Düsen erzielt werden kann, die auf den Brenner abgestimmt sind. Für den HBV BLUE sind die auf Seite 13 aufgeführten Düsen zugelassen. Alle Angaben auf der Seite 13 bei maximalen Überdruck ermittelt.

2.1 Die Flamme macht den Unterschied

Unserer langjährigen Erfahrung in der Entwicklung von Blaubrennern ist es zu verdanken, dass wir ein Produkt entwickeln konnten, welches die hohen Anforderungen der heutigen Heiztechnik nicht nur erfüllt, sondern bei weitem übertrifft. In der Entwicklungsphase sind wir dabei einen fast neuen Weg gegangen. Durch ein neues Gehäuse in Verbindung mit einem Hochleistungsgebläse, welches einen Druck von 9 - 16 mbar hinter der Düse ermöglicht, ist es uns gelungen, ein perfekt funktionierendes Ölvergasungssystem zu entwickeln. Dieses System sorgt für einen absoluten Blaubrand und eine perfekt rußfreie Verbrennung bei einer hohen Laufruhe und ist ein weiterer Schritt in Richtung Umweltfreundlichkeit.

● Abgastemperatur

Die Abgastemperatur wird mit einem im Fachhandel erhältlichen Thermometer gemessen. Als Messstelle bietet sich hier die Schonsteinfegerkontrollbohrung an. Wenn ersichtlich wird, dass die Abgastemperatur um mehr als 30°C steigt, ist davon auszugehen, dass sich in der Brennkammer ein Belag gebildet hat, der bei der Heizanlage zu einem unwirtschaftlichen Betrieb führt. Eine Reinigung des Kessels bzw. Durchsicht des Brenners sollten umgehend durchgeführt werden.

Bei einer Vergleichsmessung sollte darauf geachtet werden, dass die Brennerlaufzeiten gleich sind.

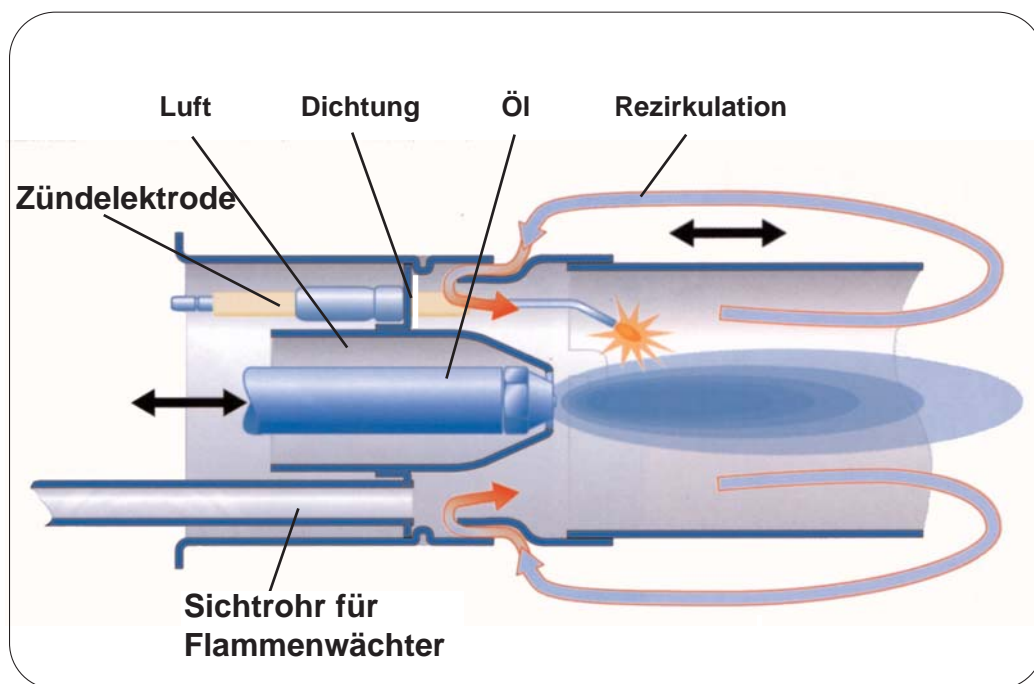
● Betriebsstundenzähler

Zur Kontrolle des Ölverbrauchs kann ein Betriebsstundenzähler benutzt werden, der die Öffnungszeit des Magnetventils registriert. Der elektrische Anschluss erfolgt über die Klemme B4 des Anschlusssteckers.

Bei Vergleichsmessungen ist die jeweilige Außentemperatur der betreffenden Jahre zu berücksichtigen.

● Rauchgas-Absperrklappe

Rauchgas-Absperrklappen werden mitunter eingesetzt, um während der Stillstandszeit eine zu große Abkühlung zu verhindern. Bei völligem Abschluss kann sich, aufgrund der unterbrochenen Luftströmung im Kessel und im Schornstein, Kondenswasser bilden. Außerdem ist eine Rückstrahlung von heißen Kesselbauteilen auf die Düse möglich (Verkohlung). Durch eine Zugbegrenzung oder Nebenluftanlage kann jedoch eine zufriedenstellende Durchlüftung des Schornsteins und eine zu starke Abkühlung des Kessels verhindert werden.



Das Prinzip der Mischeinrichtung bzw. Rezirkulation

2.2 Energieeinsparung

Der Erwerb dieses Brenners bedeutet für Sie schon einen großen Schritt hinsichtlich der Kostenersparnis, an Öl und vor allem auch Strom!

Daneben ist nach DIN 4755 eine regelmäßige Kontrolle und Wartung der Heizungsanlage durch einen Fachmann empfehlenswert.

Die Kontrolle der Abgastemperatur und der Brennerlaufzeiten liefern auch Hinweise auf die Verbrennungsgüte und den Ölverbrauch.

2.3 Ausschreibungstext

Einstufige Schaltung mit Vorwärmung und Vorbelüftung, die für intermittierenden Betrieb an Guss- und Stahlkesseln zugelassen ist.

Bestandteile des Brenners:

- Spiralgehäuse (Metall)
- Brennerrohr (hochhitzebeständiger Stahl)
- Geräuschgedämpftes Verbrennungssystem mit thermodynamischer Gemischaufbereitung
- Elektromotor mit Betriebskondensator
- Ölpumpe mit eingebautem Magnetventil
- Ölfeuerungsautomat für intermittierenden Betrieb nach DIN EN 230
- Flammenüberwachung
- Zündtransformator
- Zündelektroden
- Düsenstock
- Ölvorwärmer mit Freigabethermostat und Dropstop
- Abdeckhaube
- Anschlussstecker
- Ölschläuche mit Überwurfmutter
- Klemmflansch
- Brennerdichtung und Anschlusschrauben

Der Brenner ist warmerprobt. Die Verbrennungsgüte ist durch zertifiziertes Messprotokoll gewährleistet.



HBV 18-29



Der Brenner wird einfach in den Kessel eingeführt



Nach dem Einbau

3. Montage

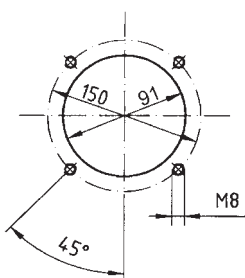
HBV BLUE

3.1 Maße

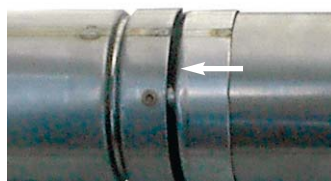
Bei der Brennermontage an den Kessel sind folgende Maße einzuhalten:

- Lochkreis:
Ø150 mm ± 1,5 mm
- Kesseltürbohrung:
min Ø91 mm

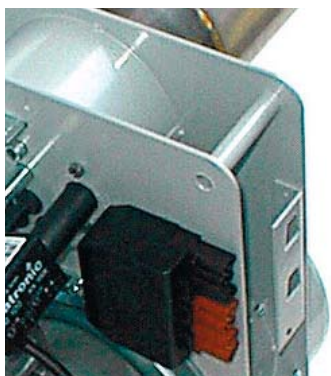
- Kesseltürbohrung min. 91mm -



Flanscheinstellung



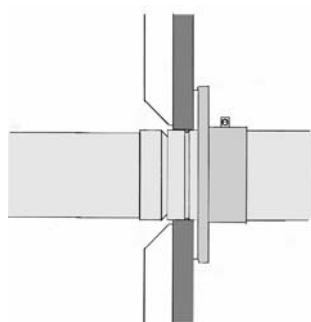
Diese Rezirkulationsöffnung muss frei sein



Diese Aufhängung darf nicht beschädigt werden

3.2 Rezirkulation

Die Rezirkulationsschlitze dürfen bei der Montage keinesfalls von der Türauskleidung verdeckt sein. Gegebenenfalls konusförmig ausschneiden.



konusförmig ausgeschnittene Kesseltürauskleidung

3.3 Montage-Hinweise

Bei der Installation der Ölschläuche und Anschlusskabel ist darauf zu achten, dass der Anschluss zugentlastet ist und sich der Brenner leicht in die Serviceaufhängung setzen lässt.

Das Ölversorgungssystem muss zur Inbetriebnahme über den Manometeranschluss der Pumpe entlüftet werden.

Undichtigkeiten im Ölversorgungssystem beheben! Sonst können Verbrennungsstörungen und auch das „Nachtropfen“ auftreten.

Beim Brenneraustausch auch den Ölfiltereinsatz wechseln!

Keinesfalls dürfen Phase und Mp vertauscht werden! Achten Sie auf einwandfreien Anschluss des Schutzleiters!

3.4 Anlagencheck

Zur einwandfreien Montage durch eine Fachfirma gehören:

1. Fachgerechte Verlegung der Ölleitungen und Filter, Kontrolle auf Dichtheit, Auffüllen mit Öl
2. Beachtung der entsprechenden Vorschriften des Wasserhaushaltsgesetzes (WHG) bezüglich des Verlegens von Ölleitungen sowie der Antiheberwirkung.
3. Elektroanschlüsse müssen nach DIN VDE- und EVU-Vorgaben verlegt werden. Flexibles Kabel für den Brenneranschluss verwenden!
4. Die Öltemperatur muss für die Öllagerung und die Ölleitungen mindestens +5 Grad C betragen.
5. Vermeiden sie das Ansaugen kalter Außenluft.

3.5 Brennereinsatz

Der Blaubrenner HBV ist sehr gut geeignet zum Einbau handelsüblicher Kessel (intermittierender Betrieb) für die Beheizung von Wohnräumen und von Brauchwasser. Für diese Betriebsbedingungen sind unsere Entwicklung und die Prüfbedingungen genau abgestimmt.



3.6 Besondere Einsatzbereiche

Für folgende Einsatzbereiche sind besondere Anforderungen und Betriebsbedingungen zu beachten:

- Dunkelstrahler
- Backöfen
- Trocknungskammern
- Glühöfen
- Industrielle Anwendung

In diesen Bereichen behalten wir uns die Freigabe ausdrücklich vor!

Bei erhöhten Feuerraum- oder Temperaturbelastungen ist eine Abstimmung mit HANSA empfehlenswert.



Nur unbelastete Verbrennungsluft darf in die Brenner gelangen!

Durch entsprechende Vorkehrungen ist dies zu gewährleisten, insbesondere in Räumen mit Luftverunreinigungen durch Halogen-Kohlenwasserstoffe (Druckereien, Friseurbetriebe, Chemische Reinigungen, Labors). Sprechen Sie am besten mit uns!



Beim Brennerbetrieb darf kein hoher Staubanfall auftreten!



Hohe Luftfeuchtigkeit und Frost sind zu vermeiden!



Gute Belüftung ist wichtig!



Bei Nichtbeachtung dieser Hinweise übernehmen wir sonst keine Gewährleistung!

4.1 Inbetriebnahme und Einregulierung

Für eine dauerhaft hohe Verbrennungsgüte und Betriebssicherheit ist die Einstellung durch einen qualifizierten Fachmann wichtig.

Der Ölvorwärmer ist eingeschaltet und nach Erreichen der erforderlichen Temperatur beginnt der Brenner zu arbeiten.

Über die Ölfeuerungsautomatik erfolgen selbständig Zündung und Ölfreigabe.

Bei einigen Pumpen wird der Öldruck erst dann angezeigt, wenn das Magnetventil sich geöffnet hat

Falls beim erstmaligen Ölan-saugen kein Öl gefördert wird, muss dieser Vorgang nach höchstens 3 Minuten abgebrochen werden, um die Pumpe nicht zu beschädigen. Der Betriebszustand ist erreicht, wenn der Ölfilter mit Öl gefüllt ist.

Der Öldruck muss noch nach-reguliert werden beim Öl-Luftverhältnis an die anlage-bedingten Kessel- und Kaminverhältnisse (vgl. Abb.).

Der *Kaminzug* sollte - 0,1 mbar nicht überschreiten.

Bei *betriebswarmem* Kessel sind die Verbrennungswerte zu kontrollieren, beginnend mit der *Überprüfung des CO₂-Wertes*. Dieser Wert bestimmt, wie weit der Öldurchsatz verändert werden muss bei fest eingestellter vorgegebener Luftmenge:

CO₂ < 13,5 %, : der Öldruck kann erhöht werden

CO₂ > 13,5%: der Öldruck muss verringert werden.

Nach der Einregulierung auf einen CO₂-Wert von 13-14% muss eine Kontrolle des CO-Wertes erfolgen. Bei einem Messergebnis über 40 mg/kWh des CO-Wertes stimmt allerdings der CO₂-Wert nicht mehr, da dann eine Verfälschung durch Falschlufteinbruch am Kessel oder am Rauchrohranschluss aufgetreten ist. Dichten Sie den Kessel ab und messen Sie wiederholt. Eine mangelhafte Verbrennung kann auch durch eine ungenügende Sprühtätigkeit der Düse verursacht sein. Evtl. ist auch der Öldruck zu hoch.

Wichtig: Bei Kesselanlagen können die CO-Werte durch Rückstände bei der Verbrennung beeinflusst werden.

Der Kessel muss abgedichtet sein und ein Rauchgasanschluss muss da sein, um den CO₂-Wert korrekt zu messen, da Falschlufteinbruch die Messung verfälscht!

4.2 Pumpendruck-Einstellung

Die Einstellung erfolgt an der Druckregulierschraube. Nach rechts: Druckerhöhung; nach links: Druckminderung.

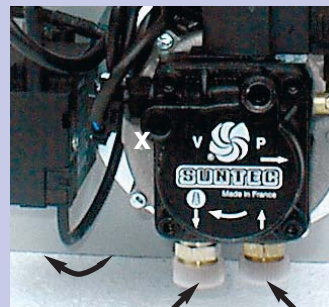
Keinesfalls darf die Druckregulierschraube vor der Pumpenentlüftung gedreht werden!

4.3 Veränderung der Brennerleistung

Der Brenner hat die auf dem Diagramm dargestellte Voreinstellung und kann um ± 8 % geändert werden.

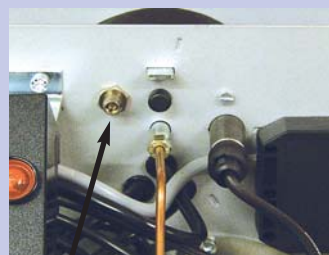
4.4 Gebläsepressung

Für die Einstellungskontrolle muss die Gebläsepressung gemessen werden. Dabei muss die Schraube gelöst werden.



Pumpenrücklauf Pumpenvorlauf

Druckeinstellung
X = Druckregulierschraube
V = Vakuummeteranschluss
P = Manometeranschluss



Messanschluss zur Bestimmung der Gebläsepressung. Strom abschalten bei Arbeiten am Brenner!

4.5 Lufteinlaufdüsen- verstellung

Die Luftmenge ist voreingestellt bei einer Gebläsepression von 9-16 mbar. Bei Veränderung der Luftmenge muss die Abdeckung von dem Ansaugschalldämpfer entfernt werden. Durch Verschiebung der Lufteinlaufdüse (s. Tabelle s. 14) kann der Gebläsedruck erhöht oder verringert werden.

Bei einer Leistungsverringerung muss darauf geachtet werden, dass der Öldruck nicht unter 10 bar liegt. (Öldruck bei Brennerstart liegt höher)

4.6 Lufteinlaufdüse

Die Lufteinlaufdüse ist voreingestellt.

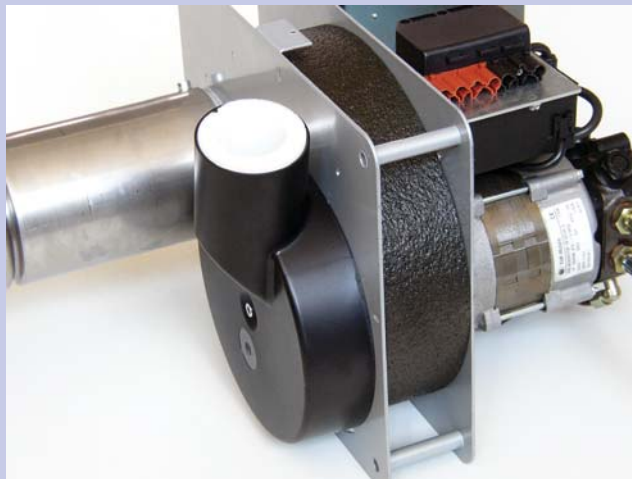
Falls die Brennerleistung erheblich verändert werden soll – durch die Größe des Mischsystems z.B. – geht man folgendermaßen vor:

1. Brenner vom Heizkessel abbauen,
2. die Schrauben des Ansaugschalldämpfers herausdrehen und den Ansaugschalldämpfer entfernen,
4. die Schrauben der Lufteinlaufdüse lösen und die Lufteinlaufdüse verstellen (S.13 7.4). Dann die Schrauben wieder festdrehen
5. Brenner wieder an den Heizkessel anbauen

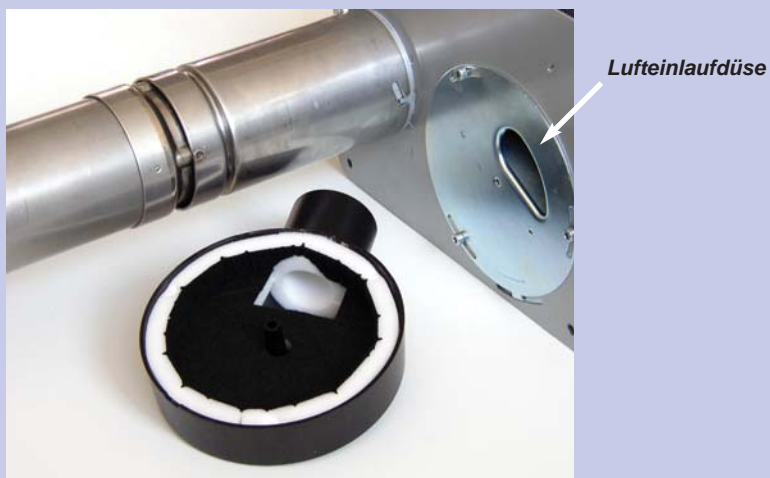
Die Feineinstellung erfolgt rechts oben an der Skala.

4.7 Luftzirkulation

Die Öffnungen für die Rezirkulation müssen frei sein, siehe Bild S. 6.



Luftansaugchalldämpfer mit Abdeckung und Ansaugdüse für Raumluftunabhängigen Betrieb



Sichtöffnung für den Flammenwächter, darf auf keinen Fall verdeckt werden.



Dichtung auf der Lufteinlaufhülse

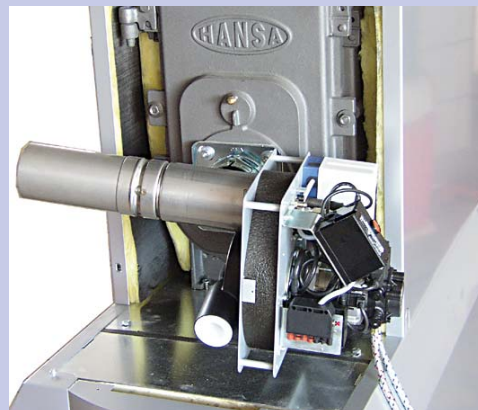


Brenneransicht von rechts

Alloy-Rohr für HBV 18,20,22 mit Bajonettverschluss. Verschluss muss einrasten, bei Montage prüfen !



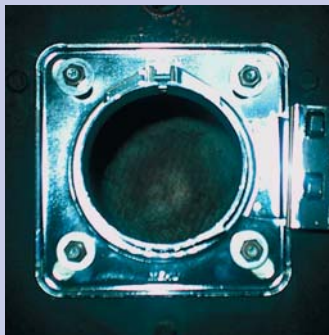
Flammenrohrhals HBV 18,20 und 22 mit starrer Rezirkulation



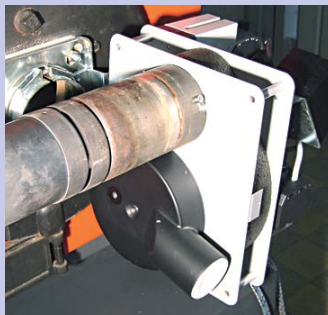
Brenner in Serviceposition mit Flammenrohr für HBV 18,20 und 22



Flammenrohrhals und Alloy-Rohr für HBV 27 und HBV 29, mit großer Rezirkulation



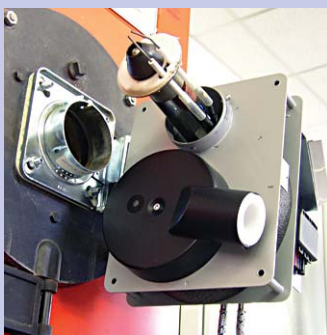
Serviceaufhängung



Serviceposition



Betriebsposition



Serviceposition für Wartungsarbeiten am Mischsystem



Wechsel des DROP-STOPS:
Zum wechsel des DROP-STOPS, z.B. bei Verschmutzung usw. ist eine M5-Schraube mit Feingewinde in den DROP-STOP zu Schrauben und danach herauszuziehen.



Hier können Sie justieren



Lufteinlaufhülse im einzelnen



Messanschluss für die Flammenüberwachung

5.1 Wartung

Jährlich ist eine Überprüfung der Ölfeuerungsanlage durch einen Fachmann empfehlenswert – allein schon, um die gesetzlichen Vorschriften einzuhalten.

Den Brenner reinigen: Gebläserad, Mischsystem, Zündeinrichtung. ggf. Düse und DROP-STOP wechseln, sowie die Dichtung am Mischsystem. Danach zur Kontrolle messen.

Für die Wartungsarbeiten kann das Flammrohr (s. Bild links) vom Brennergehäuse getrennt werden. Beim wechsel der Düse ist unbedingt darauf zu achten, dass nur Austauschdüsen verwendet werden die in der Tabelle S.13 aufgeführt sind.

5.2 Flammenüberwachung

DIN EN 267: Prüfung des Flammenwächters. Verwenden Sie den Prüfsockel mit Hilfe eines Amperemeters oder Multimessgerätes. Bei der **Vorlüftphase** soll der Signalstrom nicht mehr als 5,5 µA betragen. Sonst muss die Position der Zündelektroden überprüft werden. Bei Betrieb muss das Messsignal im Bereich > 90 µA liegen. Anderenfalls kann es zu Störabschaltungen kommen. Für eine fehlerlose Arbeitsweise des Flammenwächters, sollte der Flammenwächter im Betrieb gezogen und verdunkelt werden, so dass die Flamme verlischt. Der Ölfeuerungsautomat repetiert und geht auf Störung.

Störung	Ursache	Behebung
Brenner läuft, aber es kommt nicht zur Flammenbildung; geht aus dem laufenden Betrieb auf Störung!!	Magnetventil öffnet nicht	Elektrische Verbindungen kontrollieren; ggf. die Ölmagnetventilschleife tauschen
	Ölleitung verstopft; Düse verstopft; Ölschläuche verstopft	Benannte Komponenten auf Durchgängigkeit prüfen (Filter usw)
	Öltank leer; Ölpumpe defekt	Ölpumpe und Öltank kontrollieren ggf. austauschen oder befüllen
	Saugleitungen undicht	Saugleitungen überprüfen und ggf. Verschraubungen nachziehen
	Saugleitungen sind nicht entlüftet	Saugleitungen am Manometeranschluss der Pumpe entlüften
	Mischeinrichtung verschmutzt	Mischeinrichtung überprüfen und ggf. reinigen
	Zündelektrode einseitig abgebrannt	Zündelektrode erneuern
	Zündelektrodenstellung zur Düse nicht korrekt	Einstellung laut Bedienungsanleitung vornehmen
Brennereinstellung nicht in Ordnung	Brennereinstellungen Überprüfen und ggf. nachjustieren	
Brenner läuft, übernimmt aber die Flamme nicht!!	Flammenwächter ist verschmutzt oder defekt	Flammenwächter reinigen oder ggf. erneuern
	Elektrische Verbindung vom Feuerungsautomaten zum Flammenwächter unterbrochen	Elektrische Verbindung kontrollieren und ggf. erneuern
	Feuerungsautomat ist defekt	Feuerungsautomat erneuern
Brenner pulsiert während des Betriebes!!	Feuerungswiderstand ist zu hoch	Pressung erhöhen
Nachspritzen bzw. Nachbrennen nach erfolgter Brennerabschaltung!!	Mangelnde Entlüftung der Ölleitung	Entlüftung der Ölleitungen
Ablagerung auf den Zündelektroden-spitzen!!	Temperaturen sind zu hoch	Quelle der Falschlufft unterbinden
	Düse evtl. defekt	Düse erneuern
Brenner läuft nicht an!!	Spannungsausfall	Spannung wiederherstellen
	Regelung ausgeschaltet	Regelung einschalten (STB; KTR; Automatik)
	Brenner auf Störung	Feuerungsautomat am Brenner entstören

Störung	Ursache	Behebung
Brenner läuft an, aber keine Flammenbildung (Störabschaltung) und das Schauglas im Ölfilter ist nur halb voll oder leer	Verschlussstopfen nicht entfernt bei der Erstinbetriebnahme	Verschlussstopfen entfernen
	Ölleitung ist bei Erstinbetriebnahme nicht mit Öl aufgefüllt worden. Durch den Ansaugweg können mehrere Minuten vergehen bis das Öl angesaugt wird.	Ölleitung bei der Erstinbetriebnahme mit Öl auffüllen WICHTIG: Ölpumpe nicht länger als 3 min. ohne Öl laufen lassen
	Kein Heizöl im Tank	Tank befüllen
	Ölpumpe nicht in Betrieb	Elektrischen Anschluss kontrollieren ggf. die Ölpumpe austauschen
	Kupplung zwischen Motor und Ölpumpe ist defekt	Kupplung erneuern
	Ölleitung ist abgeknickt	Ölleitung überprüfen und ggf. austauschen
	Eventl. vorhandenes Außenventil zur Tankanlage geschlossen	Kontrolle des eventl. vorhandenen Außenventils
Magnetventil öffnet nicht	Elektrische Verbindungen überprüfen, ggf. die Magnetspule erneuern	
Brenner läuft an, aber es kommt nicht zur Zündung. Ölschauglas ist mit Öl befüllt. Es kommt zur Störabschaltung!!	Zündtrafo oder Zündkabel beschädigt oder nicht angeschlossen.	Kontrolle des Primäranschlusskabels vom Zündtrafo ggf. erneuern
	Zünderlektrode einseitig abgebrannt	Zünderlektrode erneuern
	Zünderlektrode ist falsch eingestellt	Zünderlektrode nachstellen
	Der Flammenwächter sieht Fremdlicht	Fremdlichteinfall unterbinden ggf. Flammenwächter austauschen
	Feuerungsautomat ist defekt	Feuerungsautomat erneuern

7.1 Technische Daten und Elektroanschluss

Netzanschluss	:230V/50Hz
Max. aufgenommene Leistung	:185 W
Motorleistung	:110 W
Gewicht	:12-13 kg
Heizöl EL	: nach DIN 51 603, Teil1
Baumusternummer (BUWAL)	:103009
Produkt-ID-Nummer	: CE-0032 BO 2662

7.2 Leistungstypen, Grundeinstellung und Düsentabelle für 1.-Stufige Brenner

Leistungstypen und Düsentabelle								
Brennertyp Bestellnr.	Brennerleistung [kW]		Düsenfabrikat		Durchsatz US/Gall		Öldruck* [bar]	
	Kleine Leistung	Große Leistung	Kleine Lstg.	Große Lstg.	Kleine Lstg.	Große Lstg.	Kleine Lstg.	Große Lstg.
HBV 18	10	23	Steinen	Steinen	0,30 75° H	0,40 80°H	7	20
HBV 20	20	27	Steinen	Steinen	0,40 80°H	0,60 80°H	14	13
HBV 22	26	33	Steinen	Steinen	0,60 80°H	0,75 80°H	12	14
HBV 27	32	40	Steinen	Steinen	0,65 80° H	0,75 80° H	13	20
HBV 29	40	58	Steinen	Steinen	0,85 80° H	1,10 80° H	12	15

7.3 Bestimmung der Ölzuleitung

H (m)		3	2	1	0	-1	-2	-3
L (m)	Ø 6	29	25	21	17	13	9	5
	Ø 8	91	79	66	53	41	28	15

H= Höhendifferenz zwischen Ansaugstelle (Fußventil) und Brennerpumpe

L= Sauglänge (2-Rohr-Installation für Rohre Ø 6 und Ø 8 - Anhaltswerte (einschl. Bögen, Filter u. a.)

Hinweis: Bei Einstranganlagen empfehlen wir den Einbau eines selbstentlüftenden Filters z. B. Tiger-Loop.

7.4 Grundeinstellungstabelle und Einstelldaten für 1.-Stufige Brenner

Stellung Lufteinlaufdüse	Stellung Lufteinlaufdüse	Gebälsepressung [mbar]	Gebälsepressung [mbar]	Mischsystem	R-Maß [mm] fest justiert	Brennerrohr	Luftschieber	Luftschieber	Abstand Öldüse zu Lufthülse	Abstand Öldüse zu Lufthülse
Kleine Lstg.	Große Lstg.	Kleine Lstg.	Große Lstg.				Kleine Lstg.	Große Lstg.	Kleine Lstg.	Große Lstg.
0	4	5	14	18	0	87x167	0	5	1 mm	1 mm
1	4	9	14	20	0	87x167	3	5	1 mm	1 mm
2	4	10	13	22	7	87x167	4	5	1 mm	1 mm
4	4	6	10	27	7	118x199	1	5	1 mm	1 mm
4	4	6	10	29	7	118x199	2	5	1 mm	1 mm

7.2 Leistungstypen, Grundeinstellung und Düsentabelle für 2-Stufenbetrieb

Leistungstypen und Düsentabelle (zweistufig)							
Brennertyp Bestellnr.	Brennerleistung [kW] 1 St. / 2 St.	geeignet für Kesselleistung kW	Düse	Fabrikat US/Gall	Typ	Oldruck* 1St. / 2 St. [bar]	Turbulator mit AWT
HBV 18	18 / 25	15 - 23	Steinen	0,40	80°H	13 / 20	30°
HBV 20	25 / 31	23 - 28	Steinen	0,50	80°H	13 / 20	30°
HBV 22	32 / 40	28 - 36	Steinen	0,65	80°H	13 / 20	30°
HBV 27	37 / 47	34 - 44	Steinen	0,85	80°H	10 / 16	30°
HBV 29	43 / 55	40 - 52	Steinen	1,00	80°H	Okt 16	30°

Bei Kesseln mit nachgeschaltetem Abgaswärmetauscher empfehlen wir den Brenner mit 30° Turbulator zu bestellen

7.4 Grundeinstellungstabelle und Einstelldaten für 2-Stufenbetrieb

Grundeinstellung und Einstellmaße									
Brennertyp	Programm	Stellung Luftteinlaufdüse	Gebläsepressung [mbar] 1 St. / 2 St.	Misch- system	R-Maß [mm] fest justiert	Gebläserad	Brennerrohr Alloy	Luftschieber	Abstand Öldüse zu Lufthülse
HBV 18	5	2 - 3	8 / 11	18	0	133x42	87x167	1	1
HBV 20	5	4	8 / 11	20	0	133x42	87x167	1 - 2	1
HBV 22	5	4	10 / 14	22	7	133x42	87x167	5	1
HBV 27	5	4	7,5 / 11,5	27	7	133x42	118/199	5	1
HBV 29	5	4	7 / 10,5	29	7	133x42	118/199	5	1

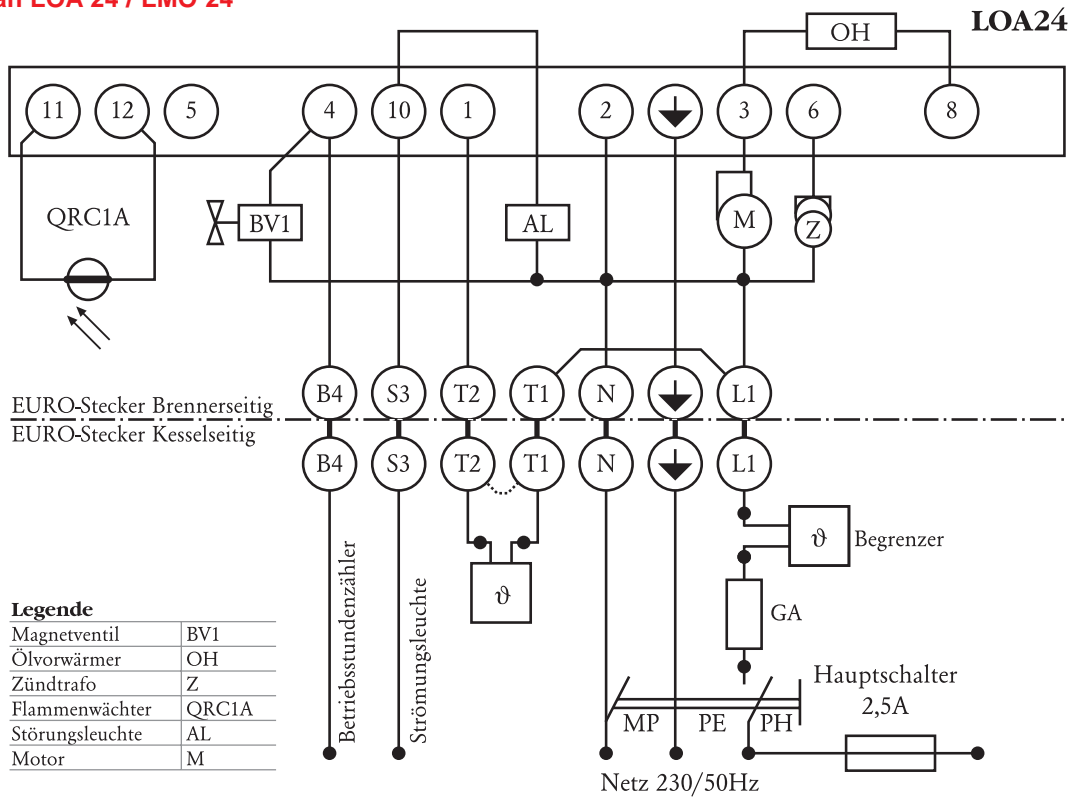
7.2 Leistungstypen, Grundeinstellung und Düsentabelle für 3-Stufenbetrieb

Brennertyp Bestellnr.	Brennerleistung [kW] 1 St. / 2 St. / 3 St.	geeignet für Kesselleistung kW	Düse	Fabrikat US/Gall	Typ	Öldruck* 1St. / 2St. / 3St. [bar]
HBV 18	19 / 22 / 25	15 - 21	Steinen	0,40	80°H	12 / 16 / 21
HBV 20	19 / 25 / 27	15 - 23	Steinen	0,50	80°H	9 / 14 / 16
HBV 20	24 / 28 / 31	21 - 27	Steinen	0,50	80°H	12 / 16 / 20
HBV 22	28 / 33 / 36	25 - 32	Steinen	0,65	80°H	10 / 14 / 16
HBV 27	32 / 38 / 41	30 - 38	Steinen	0,75	80°H	10 / 14 / 16
HBV 27	37 / 44 / 47	35 - 44	Steinen	0,85	80°H	10 / 14 / 16
HBV 29	43 / 51 / 55	40 - 52	Steinen	1,00	80°H	10 / 14 / 16
HBV 29	45 / 53 / 58	42 - 55	Steinen	1,00	80°H	11 / 15 / 18

7.4 Grundeinstellungstabelle und Einstelldaten für 3-Stufenbetrieb

Brennertyp	Programm	Stellung Luftteinlaufdüse	Gebläsepressung [mbar] 1 St. / 2 St. / 3 St.	Misch- system	R-Maß [mm] fest justiert	Gebläserad	Brennerrohr Alloy	Luftschieber	Abstand Öldüse zu Lufthülse
HBV 18	7	2 - 3	6,5 / 9 / 10	18	0	133x42	87x167	1	1
HBV 20	7	3 - 4	9 / 12,5 / 14	20	0	133x42	87x167	2	1
HBV 20	7	4	11 / 15,5 / 16	20	0	133x42	87x167	3 - 4	1
HBV 22	7	4	11 / 14 / 15	22	7	133x42	87x167	5	1
HBV 27	7	4	5,5 / 3,5 / 9	27	7	133x42	118x199	1 - 2	1
HBV 27	7	4	8 / 11 / 13,5	27	7	133x42	118x199	5	1
HBV 29	7	4	6,5 / 9 / 11,5	29	7	133x42	118x199	3	1
HBV 29	7	4	07.10.2012	29	7	133x42	118x199	5	1

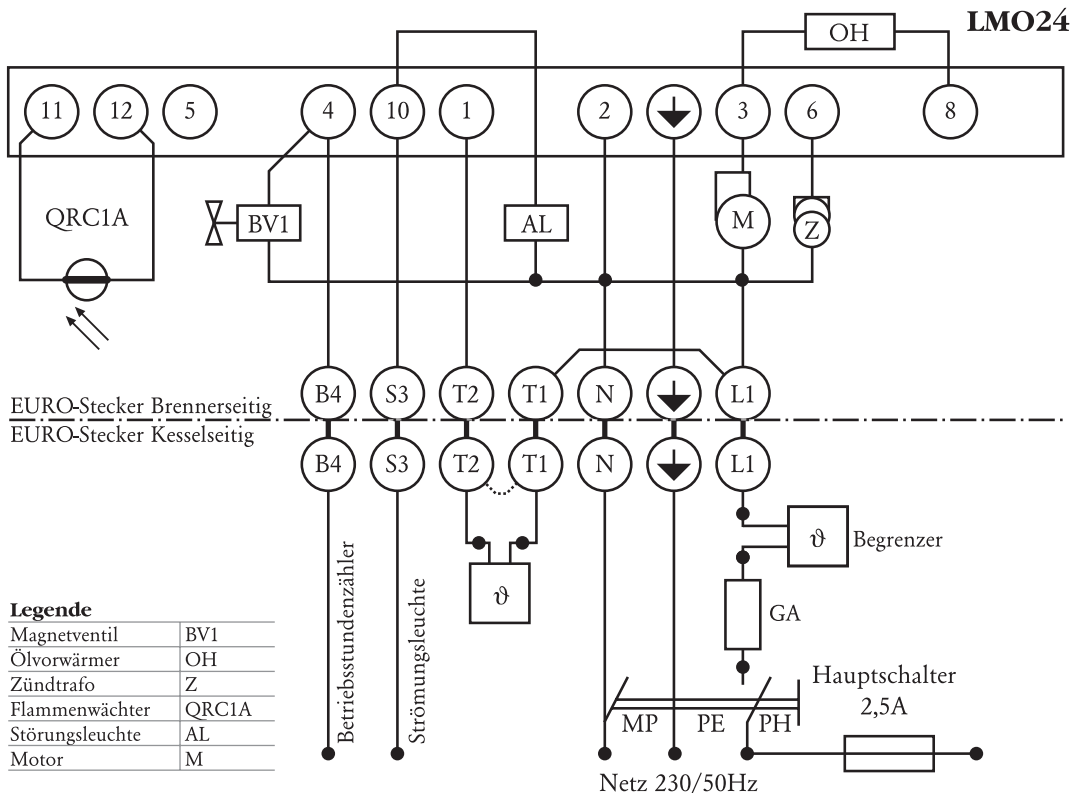
7.5 Schaltplan LOA 24 / LMO 24



Legende

Magnetventil	BV1
Ölvorwärmer	OH
Zündtrafo	Z
Flammenwächter	QRC1A
Störungsleuchte	AL
Motor	M

Schaltplan LMO 24

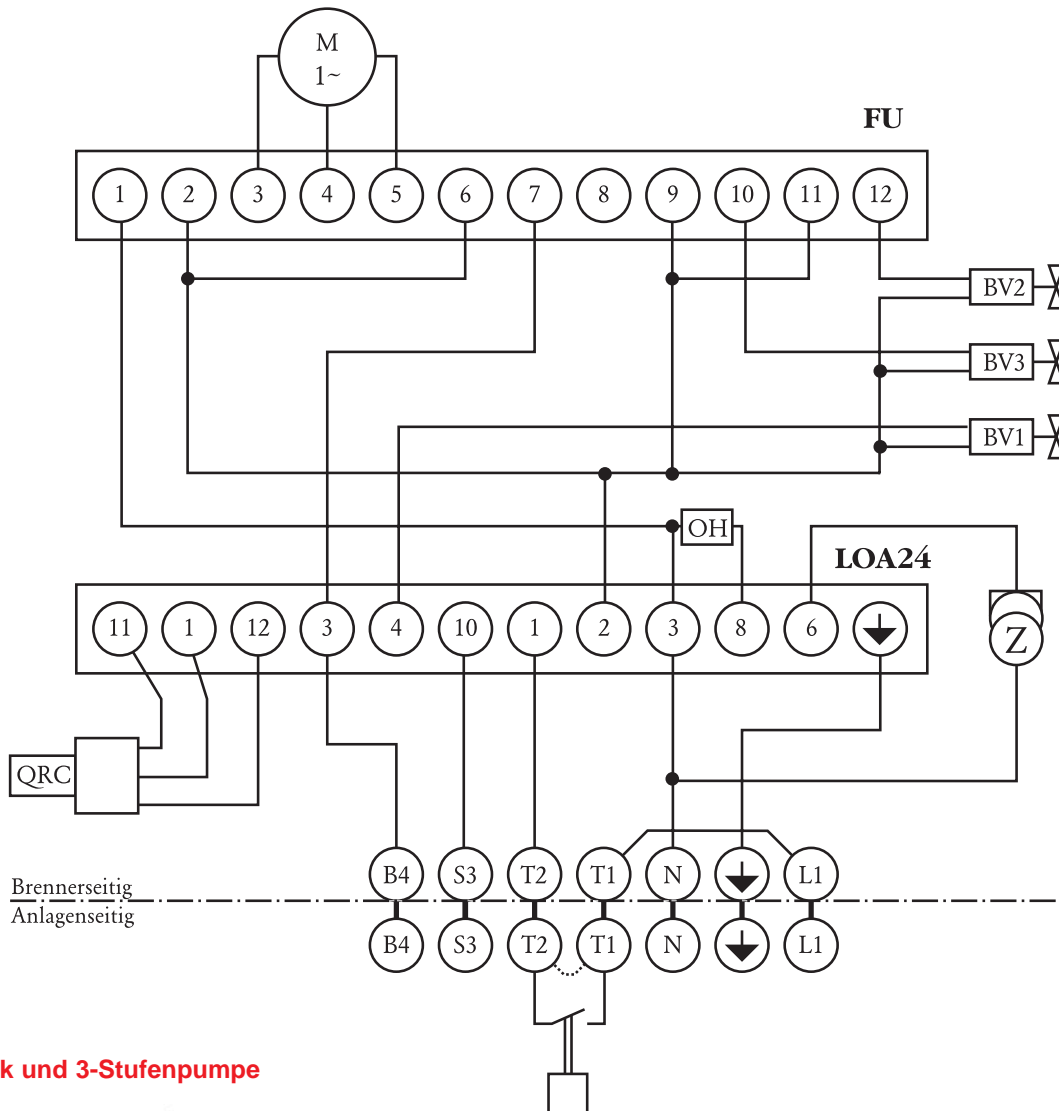


Legende

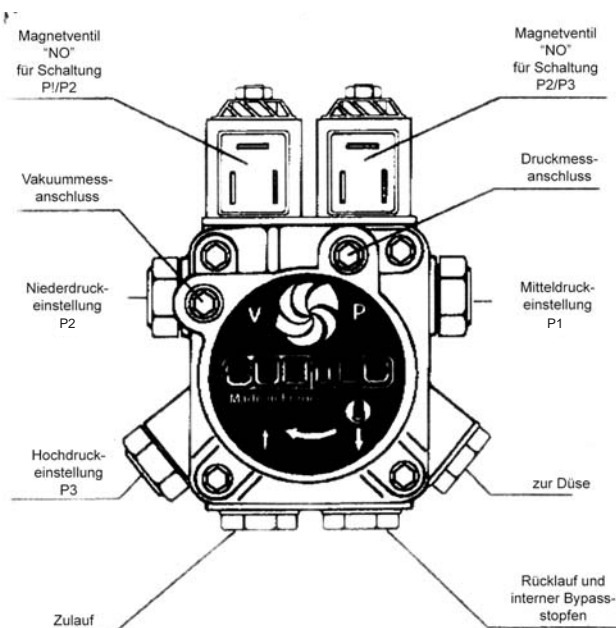
Magnetventil	BV1
Ölvorwärmer	OH
Zündtrafo	Z
Flammenwächter	QRC1A
Störungsleuchte	AL
Motor	M

Örtliche EVU- und VDE-Vorschriften sind zu beachten !

7.6 Schaltplan LOA/LMO24 mit HANSA POWER PLUS Elektronik

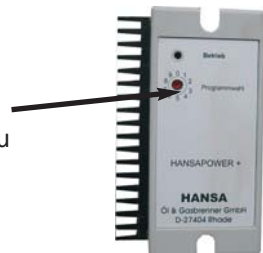


7.7 Elektronik und 3-Stufenpumpe



Genau Beschreibung für 3-Stufenpumpe

Mit der Elektronik ist es möglich die Drehzahl mittels Verstellung des Programms entweder zu erhöhen oder zu verringern, genaueres entnehmen sie Bitte aus der Tabelle weiter unten.



Prog	Stufe I [l/min]	Stufe II [l/min]	Stufe III [l/min]
1	1950	2450	2960
2	2100	2450	2950
3	2250	2450	2950
4	2450	2650	2950
5	1980	2250	3000
6	2100	2450	3000
7	2250	2650	3000
8	2450	2650	3000
9	2650	2950	3000

Genau Beschreibung zur Elektronik

7.8 Fehlercodetabelle LMO 24

Blinkcode		
2x Blinken	keine Flammenbildung am Ende der <TSA>	- defekte oder verschmutzte Brennstoffventile - defekter oder verschmutzter Flammenwächter - schlechte Brennereinstellung - defekte Zündeinrichtung
3x Blinken	frei	
4x Blinken	Fremdlicht bei Brennerstart	
5x Blinken	frei	
6x Blinken	frei	
7x Blinken	Flammenausfall während des Betriebes zu häufig	- defekte oder verschmutzte Brennstoffventile - defekter oder verschmutzter Flammenwächter - schlechte Brennereinstellung
8x Blinken	Zeitüberwachung Ölvorwärmer	
9x Blinken	frei	
10x Blinken	Verdrahtungsfehler oder interner Fehler, Ausgangskontakte	

Während der Störungsdiagnose sind die Steuerausgänge spannungslos

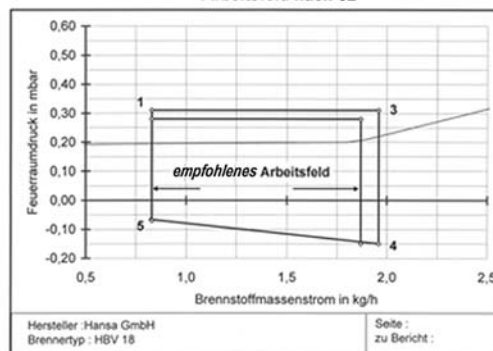
- der Brenner bleibt ausgeschaltet
- Ausnahme, Störungssignal <AL> Klemme 10

Wiedereinschaltung des Brenners erfolgt erst nach der Entriegelung

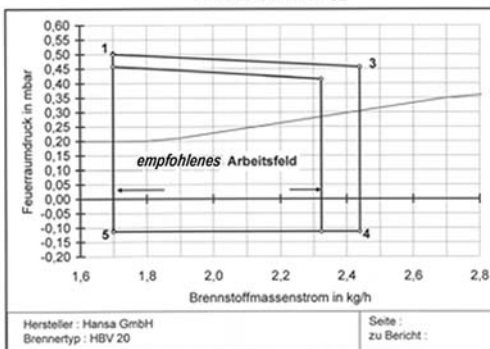
- Nach jeder Störabschaltung ist eine sofortige Entriegelung möglich! Dafür Entriegelungstaster min. 0,5s, max. jedoch 3s gedrückt halten!

7.9 Arbeitsfelder HBV 18 - HBV 29G

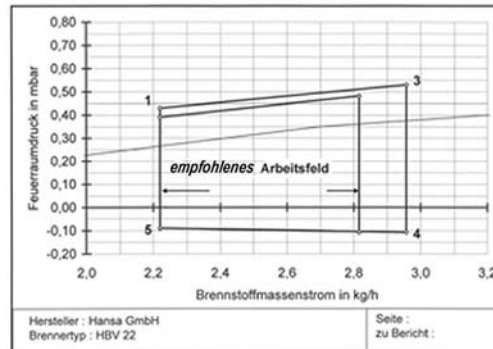
Arbeitsfeld nach CE



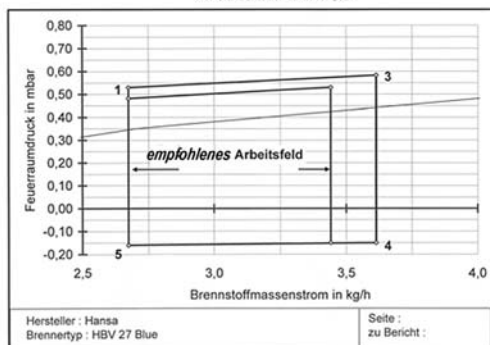
Arbeitsfeld nach CE



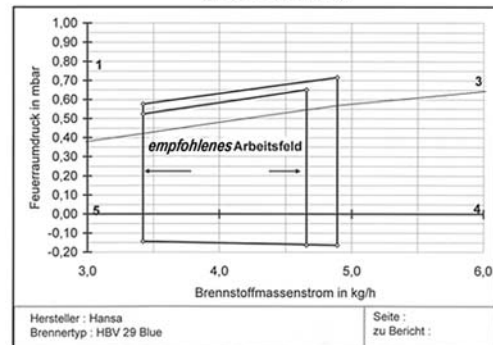
Arbeitsfeld nach CE



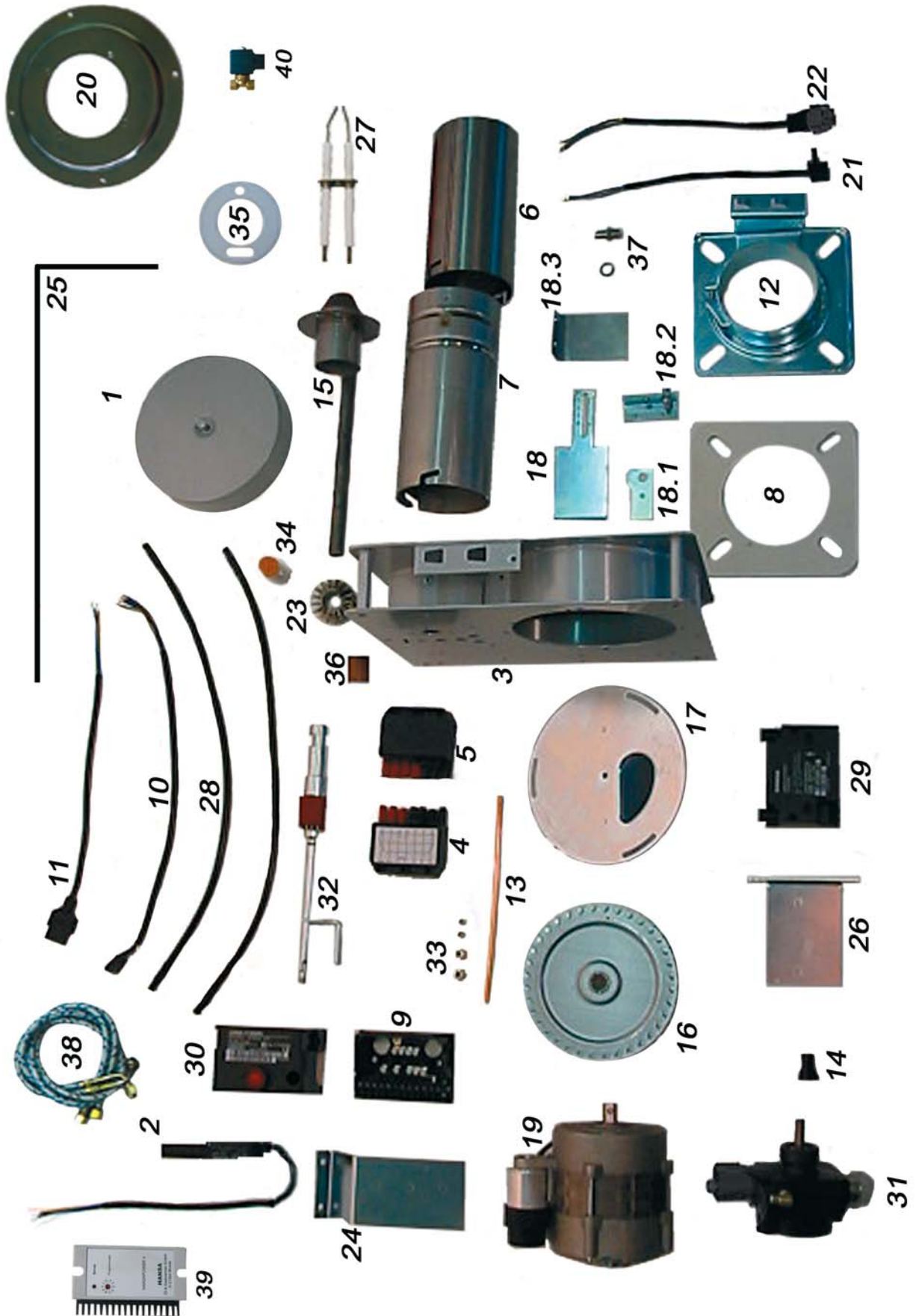
Arbeitsfeld nach CE



Arbeitsfeld nach CE



7.10 Explosionszeichnung und Legende



7.10.1 Legende

Pos	Bezeichnung, Artikelname	Artikel-Nr.:	Pos	Bezeichnung, Artikelname	Artikel-Nr.:
1	Ansaug-Schalldämpfer Blaubr.	1074	37	Messstutzen 1/8"	3693
	Anschluss-Nippel EST SW 17	4094	19	Motor EB 95 C 35 230V 50Hz	3418
	Befestigung M3x14 DIN 84/4.8	2408	20	Motorenflansch, verz. Blaubr.	1044
	Befestigung M5x12 DIN 912/8.8	2405	21	Primärkabel für TQO31	3176
	Befestigungss. M5x10 DIN 912/8.8	2403		Pumpenwinkel WE4R1/8KLLz3	1512
	Beipackschr. DIN 912/8.8, M8x20	2402		PVC Steuerleitung 5-adrig	1315
	Betriebsani. HVS 8 Blue	6513	24	Relaiswinkel, verz. Blaubr.	1168
2	Blaufammenfühler QRC1A1 101C27	3192		Schalldämmung	1460
3	Brennergehäuse, blank Blaubr.	1007		Schneidring M4 BON 05 D4 LL	1510
	Brennerhaube anthrazit Blaubrenn	1236		Schraube M 5x 8 DIN 963/4.8	2414
	Dichtungsring CU für EST 1/4"	4097	25	Sechskant-Schraubendreher, schwarz	1330
	Druckverschlussbeutel 100x150x0,0	6416		Serviceschraube M5x5 DIN 921/5.8	2413
	Einstells. DIN 912/12.9, M5x50/50Z	2406		Sicherungsmutter DIN 985/8 M 5ZN	2418
4	Euro-Anschluss-Stecker 7-pol.Buch	4124		Silicon Isolierschlauch 8,0x1,0	4165
5	Euro-Anschluss-Stecker 7-pol.Kess	4123		Taster RT 1S M-312/RT	4106
6	Flammrohr 86x1x166,7 Alloy Blaubr.	2156	26	Trafowinkel, verz. Blaubr.	1311
6.2	Flammrohr 120x1x190 Alloy Blaubr.	2167	23	Turbolatorenzentrierung	1092
7	Flammrohrhals kpl. D90x2x195mm	1112		Typenschild Hansa	6540
7.1	Flammrohrhals HBV 27/29	2183		Unterlegscheibe Beipack	2410
	Flammenwächter QRC 1A1 101C27	3094		Unterlegscheibe Motor/Trafo	2411
8	Flanschdichtung 150x150 D 95	1102	27	Zündefektrodenblock D 2,5 mm; kurz	4176
22	Fühlerkabel 3-pol. L=350	1084		Zündefektrodenblock D 2,5 mm; lang	4177
9	Gerätesockel LOA kpl.	3050	28	Zündkabel m. Stecker L 475	1065
	HANSA, Haubenaufkleber, 12*4cm	1230	29	Zündtrafo TQ031A27	3174
10	Kabel f. FPHB 5 Ölvorw. (350mm)	4131	34	Öldüsen H 80° 0,40	5470
11	Kabelstecker L 350, 3-polig,vier	3400	34.1	Öldüsen H 80° 0,50	5472
12	Kesselflansch D90 verz. Blaubr.	1325	34.2	Öldüsen H 80° 0,65	5475
13	Kupferrohr in Fixlänge 186	1020	34.3	Öldüsen H 80° 0,75	5476
14	Kupplung einflächig o.Teller	1048	34.4	Öldüsen H 80° 0,85	5477
15	Lufthülse D 18 kpl. f. HBV 18	2171	34.5	Öldüsen H 80° 1,00	5478
15.1	Lufthülse D 20 kpl. f. HBV 20	1091	30	Ölfeuerungsaut. LOA 24.171 B 2HA	3033
15.2	Lufthülse D 22 kpl. f. HBV 22	1087	30.1	Öl-F.aut. LMO 64 m. 90s Nachlüftung	
15.3	Luftdüse MB 927	2184	31	Ölpumpe ALE 35 C 9324	3957
15.4	Luftdüse MB 929	2187	38	Ölschlauch 1000 MAS NW6	4077
36	Distanzstück		32	Ölvorwärmer HVS 5, FPHB-LE (NEU)	3661
16	Luftrad 133x42 L-E Blaubrenner	1039	32	Ölvorwärmer HVS 5, FPHB-LE (NEU)	3661
17	Luftregulierscheibe, verz. Blaubr	1008	33	Überwurfmutter BON 05 M4 LL	1511
18	Luftschieber-Set, verz. Blaubr.	1010	35	Dichtung Lufthülse	4103

7.11 Garantie

Der Ölbrenner funktioniert einwandfrei bei fachgerechter Installation und Inbetriebnahme sowie bei Verwendung von Heizöl EL nach DIN 51 603, Teil 1.

Wir garantieren für 24 Monate nach Inbetriebnahme, längstens jedoch 27 Monate nach Verkaufsdatum und beschränkt sich auf den Ersatz defekter Teile.

Einzelheiten sind dem Gerätepass zu entnehmen.

Bei unsachgemäßer Verwendung von Heizölzusätzen (Additiven) kann der Garantieanspruch entfallen.



8.2 Öltank und Ölleitungen

Beim Befüllen des Tanks Brenner abschalten und anschließend ca. 3 Stunden abgeschaltet lassen, damit sich die Schwebstoffe wieder absetzen können.

Bei undichten Ölleitungen und leer gefahrenem Tank kann

es durch Luftblasenbildung zu Verpuffungen kommen.

Keine Öl-Leckagen dulden! Brandgefahr!

Eine rußfreie Verbrennung kann ohne den Zusatz von Brennverbesserern erzielt werden. Gegen den Einsatz von aschefreien Heizölzusätzen (Additive), wie z.B. Fließverbesserern, bestehen keine Einwände.

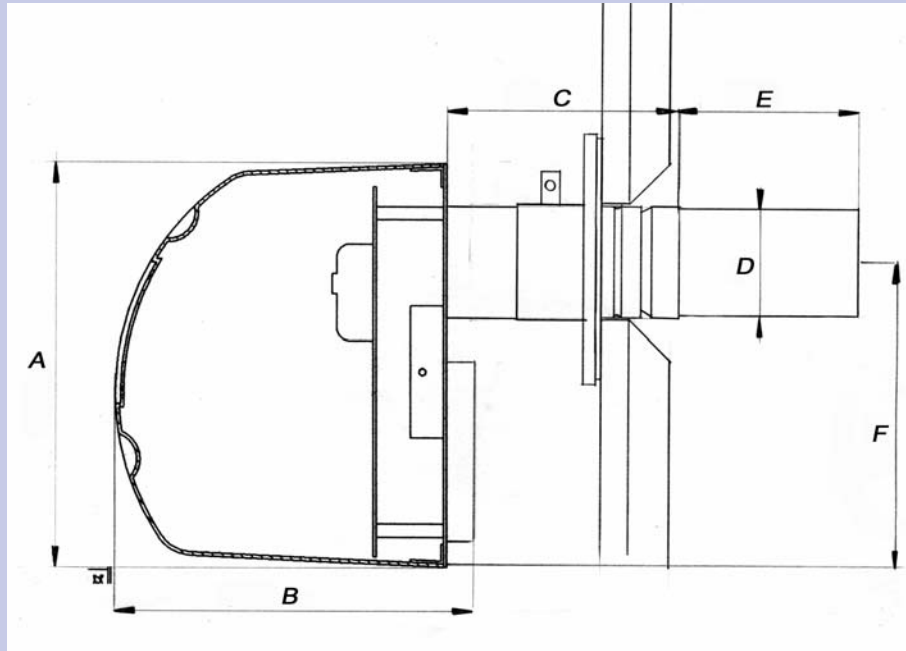


8.3 Ersatzteile

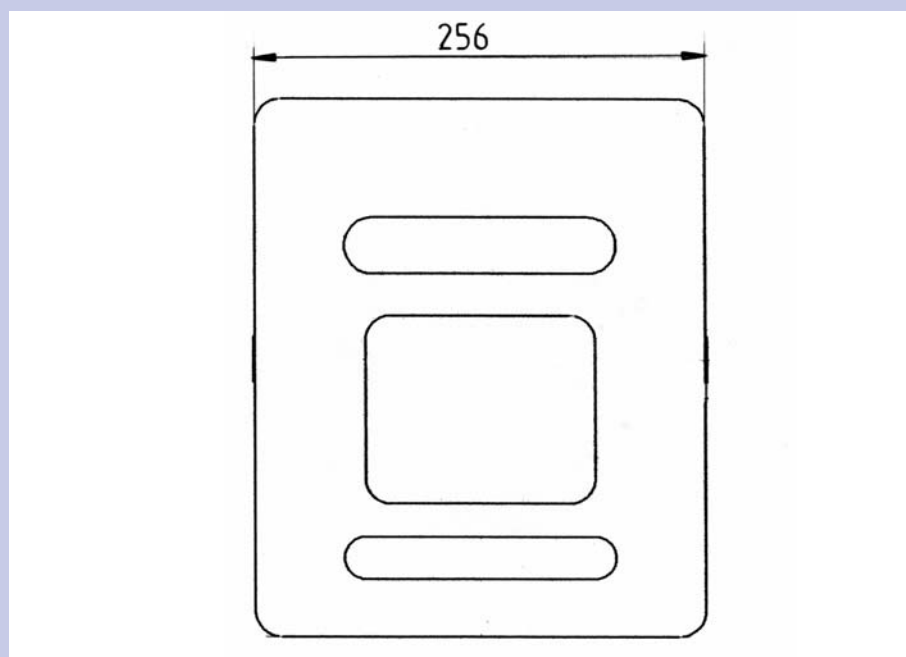
Bei Austausch nur Original-Ersatzteile von HANSA verwenden: Einige Komponenten, wie z.B. Flammenwächter, Ölpumpe, Vorwärmer, sind speziell für HANSA-Brenner ausgelegt und gefertigt.

Bei Ersatzteil-Bestellungen bitte immer die Brennernummer angeben!

7.12 Abmessungen HBV BLUE



	HBV 18	HBV20	HBV22	HBV27	HBV29
A	305	305	305	305	305
B	285	285	285	285	285
C	192	192	192	192	192
D	87x167	87x167	87x167	118x190	118x190
E	147	147	147	170	170
F	250	250	250	250	250



8.1 + 8.2 Herstellererklärung

Hersteller - Bescheinigung

Nach § 7 (2) 1. BimSchV.

Die Fa. Hansa Öl- und Gasbrenner GmbH bescheinigt hiermit für die nachstehend aufgeführten Ölbrenner :

Produkt	Ölbrenner
Handelsbezeichnung	HBV 18/20/22/27/29
Typ / Baumusternummer (BUWAL/VKF)	HBV 18 - HBV 29 / 103009
Prüfnormen	DIN EN 267
Prüfstelle	TÜV - Hannover-Sachsen-Anhalt e.V.
Qualitätsmanagement	DIN EN ISO 9001
Zertifizierung	Dekra-ITS
Produkt-ID-Nummer	CE-0032 BO 2662

Diese Produkte erfüllen die Anforderungen der aufgeführten Richtlinien und Normen und stimmen mit dem bei der obigen Prüfstelle geprüften Baumuster überein. Mit dieser Erklärung ist jedoch keine Zusicherung von Eigenschaften verbunden.

Außerdem wird mit diesen Brennern der in §7 (2) 1. BimSchV. gem. dem Verordnungstext zugelassene **Stickoxidanteil von max. 120 mg/kWh unterschritten.**

Die oben bezeichneten Ölbrenner sind ausschließlich zum Einbau in Kessel bestimmt, die ebenfalls nach entsprechenden Richtlinien und Normen zugelassen sind.

Von dem Anlagenersteller ist zu gewährleisten, dass alle für das Zusammenwirken von Ölbrenner und Kessel gültigen Vorschriften beachtet werden.

Konformitätserklärung

Die Fa. Hansa Öl- und Gasbrenner GmbH bescheinigt hiermit, dass die nachstehend aufgeführten Ölbrenner:

Produkt	Ölbrenner
Handelsbezeichnung	HBV 18/20/22/27/29
Typ	HBV 18 - HBV 29

unter Berücksichtigung folgender Normen und Richtlinien geprüft worden sind:

Niederspannungsrichtlinie 73/23 EWG - 01.1973
EMV - Richtlinie 89/337 EWG 05.1989

Maschinenrichtlinie 87/392 EWG - 05.1989
unter Bezug auf die Ölbrenner-Norm DIN EN 267

Hansa Öl- und Gasbrenner GmbH



DIN EN ISO 9001

(Handwritten signature)

Jörg Hoffmann GF

Dirk Hoffmann TL